



**OFICIÁLNÍ
PRAVIDLA HOKEJBALU
2023**

Tato pravidla jsou schválena Českomoravským svazem hokejbalu.

Vydání platné od 1. září 2023, schváleno předsednictvem ČMSHb dne 8.8.2023.

Zpracoval kolektiv autorů Jan Fedák, Josef Kadaně, Martin Komárek, Jaroslav Pikula a Ondřej Průša.

Změny a doplňky provádí předsednictvo ČMSHb.

Výklad provádí orgány pověřené předsednictvem ČMSHb.

V Praze roku 2023 vydal

Českomoravský svaz hokejbalu (ČMSHb)

Zátokova 100/2, PS 40, 160 17 Praha 6

tel./fax: +420 266 313 766

e-mail: hokejbal@hokejbal.cz

www.hokejbal.cz

© Českomoravský svaz hokejbalu

Bez předchozího písemného svolení ČMSHb nesmí být žádná část této publikace přeložena a šířena v jiném jazyce nebo přenášena jakoukoli formou nebo jakýmkoli prostředky elektronickými či mechanickými, včetně kopii, nahrávek nebo informačního a vyhledávacího systému.

OBSAH

ČÁST 1 – HŘIŠTĚ

100	DEFINICE	9
101	ROZMĚRY HŘIŠTĚ	9
102	HRAZENÍ	9
103	OCHRANNÝ PÁS	9
104	DVÍRKA	9
105	OCHRANNÉ SKLO	10
106	SÍTĚ NA KONCI HŘIŠTĚ	10
107	ROZDĚLENÍ A VYZNAČENÍ HRACÍ PLOCHY	11
108	BRANKOVÉ ČÁRY	11
109	MODRÉ ČÁRY	11
110	STŘEDNÍ ČÁRA	11
111	BODY VHAZOVÁNÍ A KRUHY	12
112	STŘEDNÍ BOD VHAZOVÁNÍ A KRUH	12
113	BODY VHAZOVÁNÍ VE STŘEDNÍM PÁSMU	13
114	KONCOVÉ BODY VHAZOVÁNÍ A KRUHY	13
115	KRUH ROZHODČÍCH	14
116	BRANKOVIŠTĚ	14
117	BRANKY	15
118	HRÁČSKÉ LAVICE	15
119	TRESTNÉ LAVICE	16
120	BOXY BRANKOVÝCH ROZHODČÍCH	16
121	BOX POMOCNÝCH ROZHODČÍCH	16
122	SIRÉNA	17
123	ČASOMÍRA	17
124	ČERVENÁ A ZELENÁ SVĚTLA	17
125	ŠATNY HRÁČŮ	18
126	ŠATNA ROZHODČÍCH	18
127	OSVĚTLENÍ HŘIŠTĚ	18
128	KOUŘENÍ NA STADIONU	18
129	HUDBA NA STADIONU	19

ČÁST 2 - DRUŽSTVA, HRÁČI A JEJICH VÝSTROJ

200	HRÁČI V DRESECH	20
201	KAPITÁN DRUŽSTVA	20
202	VÝSTROJ HRÁČŮ	21
203	HRÁČSKÁ OBUV	21
204	HRÁČSKÁ HŮL	21
205	HRÁČSKÉ PŘILBY	22
206	HRÁČSKÉ CELOBLIČEJOVÉ MASKY A CHRÁNIČE OČÍ	23
207	HRÁČSKÉ RUKAVICE	23
208	CHRÁNIČ KRKU A HRDLA	23

209	CHRÁNIČ ÚST	23
210	CHRÁNIČ LOKTŮ	23
211	VÝSTROJ BRANKÁŘŮ	23
212	BRANKÁŘSKÁ OBUV	23
213	BRANKÁŘSKÉ HOLE	24
214	BRANKÁŘSKÉ RUKAVICE - VYRÁŽEČKA	25
215	BRANKÁŘSKÉ RUKAVICE - LAPAČKA	25
216	BRANKÁŘSKÉ PŘILBY A CELOOBLIČEJOVÉ MASKY	26
217	BRANKÁŘSKÉ CHRÁNIČE NOHOU	26
218	DRESY	27
219	MÍČEK	27
220	PŘEMĚŘENÍ VÝSTROJE	28

ČÁST 3 - ROZHODČÍ UTKÁNÍ A JEJICH POVINNOSTI

300	URČENÍ ROZHODČÍCH	30
301	ROZHODČÍ NA HRŠTI	30
302	VÝSTROJ ROZHODČÍCH	30
303	POVINNOSTI ROZHODČÍCH	31
304	BRANKOVÍ ROZHODČÍ	31
305	ZAPISOVATEL	31
306	ČASOMĚŘIČ	32
307	HLASATEL	32
308	DOHLÍŽITELÉ TRESTŮ	33
309	BRANKOVÝ VIDEOZHODČÍ	33
310	PŘÍSLUŠNÉ ORGÁNY	33

ČÁST 4 - PRAVIDLA HRY

400	HRÁČI NA HRACÍ PLOŠE	34
401	ZAČÁTEK UTKÁNÍ A TŘETIN	34
402	STŘÍDÁNÍ HRÁČŮ A BRANKÁŘŮ	35
403	STŘÍDÁNÍ HRÁČŮ Z HRÁČSKÉ LAVICE V PRŮBĚHU HRY	35
404	STŘÍDÁNÍ HRÁČŮ PŘI PŘERUŠENÍ HRY	36
405	STŘÍDÁNÍ HRÁČŮ Z TRESTNÉ LAVICE	37
406	STŘÍDÁNÍ BRANKÁŘŮ PŘI PŘERUŠENÍ HRY	38
407	ZRANĚNÍ HRÁČI	38
408	ZRANĚNÍ BRANKÁŘI	38
409	PREVENCE INFEKČÍ	39
410	HRACÍ DOBA	39
411	PRODLOUŽENÍ	40
412	ODDECHOVÝ ČAS	40
413	URČENÍ VÝSLEDKU UTKÁNÍ	41
414	VHAZOVÁNÍ	42
415	PROVÁDĚNÍ VHAZOVÁNÍ	44
416	OFSAJD	45
417	VÝHODA PŘI OFSAJDU	47

418	ZAKÁZANÉ UVOLNĚNÍ	48
419	HYBRIDNÍ ZAKÁZANÉ UVOLNĚNÍ	50
420	ZÁKAZ STŘÍDÁNÍ PO ZAKÁZANÉM UVOLNĚNÍ	52
421	DEFINICE GÓLU	52
422	DOSAŽENÍ GÓLU DO POSUNUTÉ KONSTRUKCE BRANKY	53
423	NEUZNÁNÍ GÓLU	54
424	GÓLY A ASISTENCE PŘIZNANÉ HRÁČŮM	56
425	MÍČEK MIMO HRÍŠTĚ	56
426	MÍČEK NA VNĚJŠÍ BRANKOVÉ SÍTI	56
427	MÍČEK Z DOHLEDU	57
428	NEPRAVÝ MÍČEK	57
429	MÍČEK ODRAŽENÝ OD ROZHODČÍHO	57
430	ZASTAVENÍ NEBO PŘIHRÁNÍ MÍČKU RUKOU	57
431	KOPNUTÍ MÍČKU	58
432	ZAHRÁNÍ MÍČKU VYSOKOU HOLÍ	58
433	NEDOVOLENÝ ZÁSAH DIVÁKŮ	59

ČÁST 5 - TRESTY

500	TRESTY (DEFINICE A POSTUP)	61
501	MENŠÍ TREST	62
502	MENŠÍ TREST PRO HRÁČSKOU LAVICI	63
503	VĚTŠÍ TREST	63
504	OSOBNÍ TREST	64
505	OSOBNÍ TREST DO KONCE UTKÁNÍ	64
506	TREST VE HŘE	65
507	TRESTNÉ STŘÍLENÍ	65
508	PROVÁDĚNÍ TRESTNÉHO STŘÍLENÍ	67
509	DODATEČNÁ DISCIPLINÁRNÍ OPATŘENÍ	68
510	TREST PRO BRANKÁŘE	69
511	SOUBĚŽNÉ TRESTY	69
512	ODLOŽENÝ TREST	70
513	UKLÁDÁNÍ TRESTŮ	70
514	TRESTY V PRODLOUŽENÍ	71

FAULY PROTI HRÁČŮM

515	VRAŽENÍ NA HRAZENÍ	73
516	BODNUTÍ KONCEM HOLE	74
517	NAPADENÍ	75
518	NARAŽENÍ ZEZADU	76
519	PÁD POD NOHY	77
520	KROSČEK	78
521	FAUL LOKTEM	79
522	NADMĚRNĚ HRUBÁ HRA	79
523	RÁNY PĚSTÍ NEBO HRUBOST	80

524	ÚDER HLAVOU	82
525	VYSOKÁ HŮL	82
526	DRŽENÍ PROTIHRÁČE	83
527	DRŽENÍ HOLE	83
528	HÁKOVÁNÍ	84
529	NEDOVOLENÉ BRÁNĚNÍ	85
530	KOPNUTÍ	87
531	FAUL KOLENEM	87
532	SEKÁNÍ	88
533	BODNUTÍ ŠPIČKOU HOLE	89
534	PODRAŽENÍ	90
535	ZÁSAH DO OBLASTI HLAVY NEBO KRKU	91
536	POZDNÍ DOHRÁNÍ	92
537	HRA TĚLEM V ŽENSKÉM HOKEJBALU	93

JINÉ TRESTY

538	NAPADÁNÍ ROZHODČÍCH A NESPORTOVNÍ CHOVÁNÍ HRÁČŮ	94
539	NAPADÁNÍ ROZHODČÍCH A NESPORTOVNÍ CHOVÁNÍ FUNKCIONÁŘŮ DRUŽSTEV	96
540	UDRŽOVÁNÍ MÍČKU V POHYBU	97
541	POSUNUTÍ BRANKY	98
542	ÚPRAVA VÝSTROJE	99
543	VYSTŘELENÍ NEBO VYHOZENÍ MÍČKU MIMO HŘIŠTĚ	99
544	ZRANĚNÝ HRÁČ ODMÍTAJÍCÍ OPUSTIT HŘIŠTĚ	101
545	VÍCE HRÁČŮ NA HŘIŠTI PO VSTŘELENÍ GÓLU	101
546	PORUŠENÍ POSTUPU VHAZOVÁNÍ	101
547	POZDNÍ NÁSTUP NA HŘIŠTĚ	102
548	NEDOVOLENÁ NEBO NEBEZPEČNÁ VÝSTROJ	102
549	ZLOMENÁ HŮL	104
550	PADNUTÍ NA MÍČEK HRÁČEM	105
551	PADNUTÍ NA MÍČEK BRANKÁŘEM	105
552	HRANÍ MÍČKU RUKOU HRÁČEM	106
553	HRANÍ MÍČKU RUKOU BRANKÁŘEM	107
554	ZÁSAH PROTI DIVÁKŮM	107
555	OPUŠTĚNÍ TRESTNÉ NEBO HRÁČSKÉ LAVICE	107
556	OPUŠTĚNÍ TRESTNÉ LAVICE	108
557	OPUŠTĚNÍ LAVIC BĚHEM ŠARVÁTKY	108
558	OPUŠTĚNÍ HRÁČSKÉ LAVICE FUNKCIONÁŘI DRUŽSTVA	109
559	ODMÍTNUTÍ ZAHÁJIT HRU - DRUŽSTVO JE NA HŘIŠTI	109
560	ODMÍTNUTÍ ZAHÁJIT HRU - DRUŽSTVO NENÍ NA HŘIŠTI	109
561	VYHOZENÍ HOLE ČI JAKÉHOKOLI PŘEDMĚTU Z HŘIŠTĚ	109
562	HOZENÍ HOLE ČI JAKÉHOKOLI PŘEDMĚTU NA HŘIŠTI	110
563	HOZENÍ HOLE ČI JAKÉHOKOLI PŘEDMĚTU PŘI BREJKU	112
564	PREVENCE PŘENOSU INFEKCE KRVÍ	112

565	PROTEST KAPITÁNA A NÁHRADNÍCH KAPITÁNŮ	112
566	PŘÍLIŠ MNOHO HRÁČŮ NA HRÍŠTI	113
567	PORUŠENÍ POSTUPU PŘI STŘÍDÁNÍ	113
568	NAFILMOVANÝ PÁD	114
569	TRESTY PRO BRANKÁŘE	114
570	BRANKÁŘ ZA STŘEDNÍ ČERVENOU ČÁROU	115
571	BRANKÁŘ NA HRÁČSKÉ LAVICI V PŘERUŠENÉ HŘE	115
572	BRANKÁŘ MIMO BRANKOVIŠTĚ PŘI ŠARVÁTCE	115
573	UPUŠTĚNÍ MÍČKU BRANKÁŘEM NA VNĚJŠÍ SÍŤ BRANKY	115
574	OCHRANA BRANKÁŘŮ	116

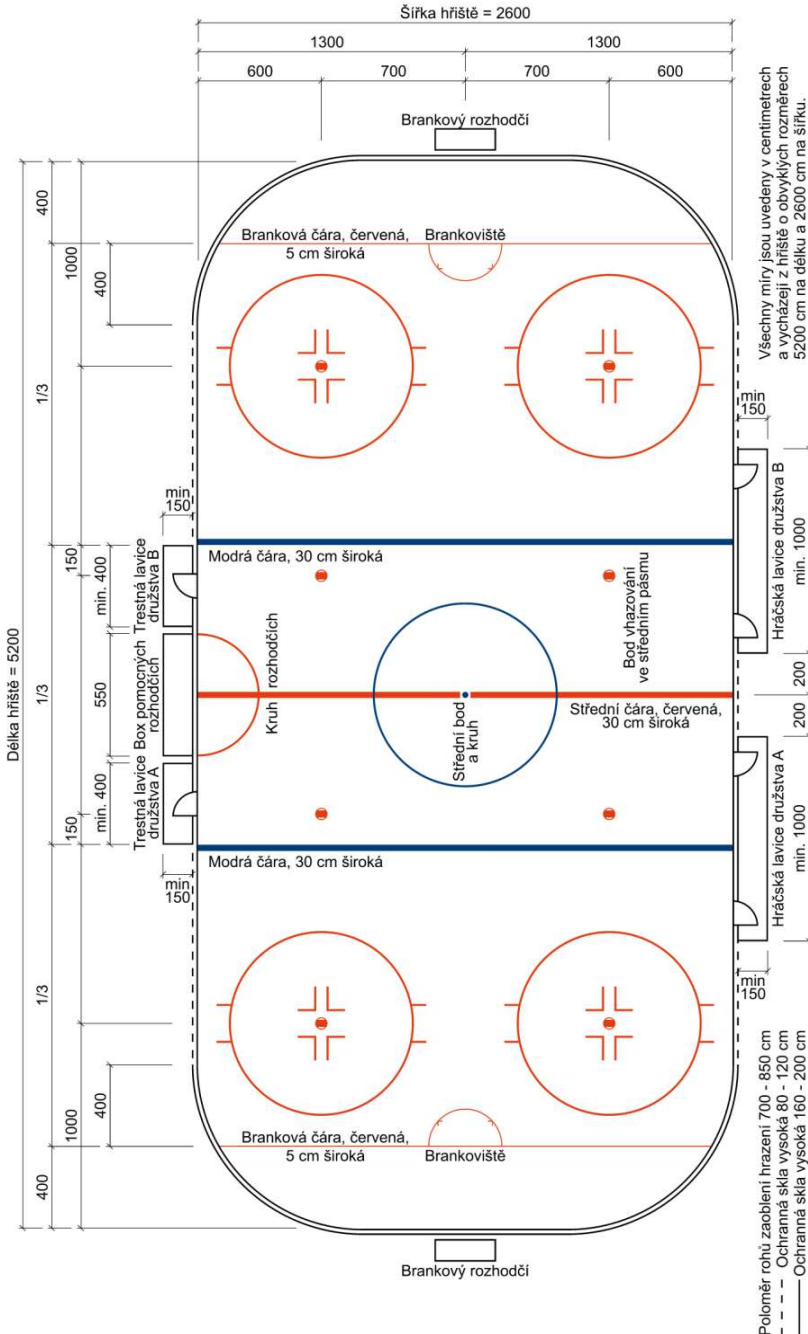
ČÁST 6 - ZVLÁŠTNÍ PRAVIDLA

600	MINIHOKEJBAL	117
601	ROZMĚRY HRÍŠTĚ	117
602	HRAZENÍ	117
603	BODY VHAZOVÁNÍ	117
604	DRUŽSTVA, HRÁČI A JEJICH VÝSTROJ	117
605	HRACÍ ČAS A TRESTY	118
606	VHAZOVÁNÍ	118
607	STŘÍDÁNÍ HRÁČŮ	118
608	ROZHODČÍ	118

PŘÍLOHY

PŘÍLOHA 1 – SIGNALIZACE ROZHODČÍCH	119
PŘÍLOHA 2 – PŘEDPISY O REKLAMĚ	129
PŘÍLOHA 3 – ODPočítávání ČASU A ROZCVIČENÍ	129
PŘÍLOHA 4 – HLASATEL A OFICIÁLNÍ HLÁŠENÍ	130
PŘÍLOHA 5 – TYPY VSTŘELENÝCH GÓLŮ	132
PŘÍLOHA 6 – PŘÍKLADY HERNÍCH SITUACÍ	133

Hřiště



Obrázek 1: Hřiště

ČÁST 1 - HŘIŠTĚ

Způsobilst hřiště schvaluje určený orgán ČMSHb a uděluje příslušnou licenci pro konkrétní úroveň soutěže organizované v rámci ČMSHb. Za tímto účelem vydává ČMSHb „Normy licence hokejbalového hřiště (stadionu) ČMSHb“. Norma licence stanovuje doplňky a výjimky z ustanovení těchto pravidel.

Na hrací ploše, hrazení, ochranném skle, sítích, brankách ani na jakémkoli povrchu uvnitř a okolo hráčských lavic, trestných lavic, boxů brankových rozhodčích a míst pro činovníky utkání mimo hřiště nesmí být **žádná označení** s výjimkou těch, která jsou popsána v těchto pravidlech nebo v Příloze 2 (Předpisy o reklamě).

100 - DEFINICE HŘIŠTĚ

- a) Utkání hokejbalu musí být sehráno na betonové, asfaltové nebo jiné schválené ploše zvané **HŘIŠTĚ**.

101 - ROZMĚRY HŘIŠTĚ

- a) Rozměry hřiště jsou následující:

Maximální velikost: **60 m dlouhé a 30 m široké**.

Minimální velikost: **52 m dlouhé a 26 m široké**.

Rohy musí být zaobleny v poloměru **7 až 8,5 m**.

Výklad ČMSHb k pravidlu 101

- Hřiště má být **52 m dlouhé a 26 m široké**, anebo co nejbližší tomuto rozměru.
- Konkrétní rozměry a parametry hřiště spolu s dalším upřesněním pro jednotlivé soutěže řeší „Normy licence hokejbalového hřiště (stadionu) ČMSHb“.

102 - HRAZENÍ

- a) Hřiště musí být obklopeno dřevěnou nebo umělohmotnou stěnou zvanou **hrazení**, které musí být bílé barvy.
- b) Hrazení musí být minimálně **1,17 m** a maximálně **1,30 m** vysoké, měřeno od povrchu hřiště.
- c) Hrazení musí být zhotoveno tak, aby jeho plocha obrácená k hřišti byla hladká a nebyly na ní žádné výstupky, které by mohly hráčům způsobit zranění. Ochranná zařízení a podpěry, které udržují hrazení ve správné poloze, musí být montovány na vnější straně hrazení.
- d) Mezery mezi deskami nesmějí být větší než 3 mm.

103 - OCHRANNÝ PÁS

- a) Na dolní části hrazení bude připevněn **ochranný pás** žluté barvy, 15 až 25 cm vysoký.

104 - DVÍŘKA

- a) Všechna dvířka vedoucí na hřiště se musí otvírat směrem od hrací plochy.
- b) Mezery mezi dvířky a hrazením nesmějí být větší než 8 mm.

105 - OCHRANNÁ SKLA

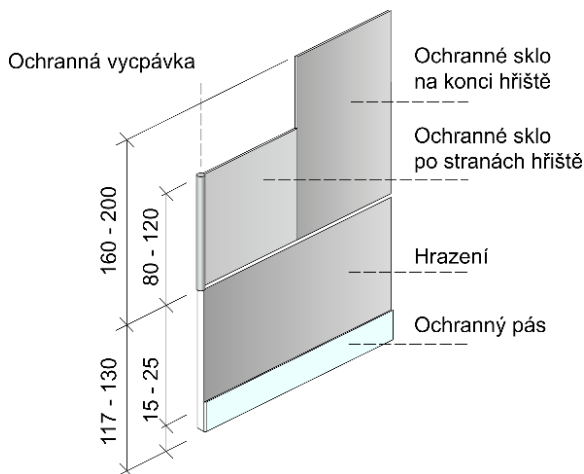
- a) Ochranná skla umístěná nad hrazením na koncích hřiště musí být **160 až 200 cm vysoká** a musí dosahovat **4 m** před brankovou čáru ve směru ke střednímu pásmu. Ochranná skla umístěná na dlouhých stranách hřiště musí být **80 až 120 cm vysoká**, s výjimkou místa před hráčskými lavicemi.
- b) Mezery mezi skleněnými deskami nesmějí být větší než 8 mm.
- c) Všude, kde je ochranné sklo přerušeno, musí být opatřeno ochrannou vycpávkou, aby se zamezilo zranění hráčů.
- d) V ochranných sklech nejsou povoleny žádné otvory.

106 - SÍŤ NA KONCI HŘIŠTĚ

- a) Nad hrazením a skly na koncích hřiště musí být nataženy ochranné síť.

Výklad ČMSHb k pravidlům 105 a 106

1. V soutěžích ČMSHb může být nahrazeno ochranné sklo (pravidlo 105) ochrannou sítí.
2. V soutěžích ČMSHb musí být umístěno alespoň ochranné sklo (sítě) nad hrazením za brankovými čarami, a to do výše nejméně **160 cm**, maximálně však **200 cm**. Tato ochrana musí dosahovat nejméně k začátku oblouku ve směru ke střednímu pásmu. Podpěry, které ji udržují ve správné poloze, musí být vzdáleny min **15 cm** od vnitřní hrany hrazení a nesmí zasahovat do madla hrazení.
3. Pokud míček zasáhne ochrannou síť nebo pletivo nad úroveň 200 cm, hra se přeruší.



Obrázek 2: Ochranná skla a síť

107 - ROZDĚLENÍ A VYZNAČENÍ HRACÍ PLOCHY

- a) Hrací plocha se podélně rozdělí **pěti čarami**, vyznačenými přes celou šířku hřiště a pokračujícími kolmo do výše hrazení.

108 - BRANKOVÉ ČÁRY

- a) Čáry vyznačené **4 m** od obou konců hřiště, **5 cm široké** a červené barvy se nazývají **brankové čáry**.
- b) Čáry musí být protaženy přes ochranný pás a na hrazení.

Výklad ČMSHb k pravidlu 108

1. Na hřištích kratších než **56 m** je branková čára vyznačena **3,2 - 3,35 m** od konce hřiště.
2. Je-li na hrazení povolena reklama, budou čáry vyznačeny alespoň na ochranném pásu.
3. Celá šířka čáry se považuje za součást toho pásma, v němž se právě nachází míček.

109 - MODRÉ ČÁRY

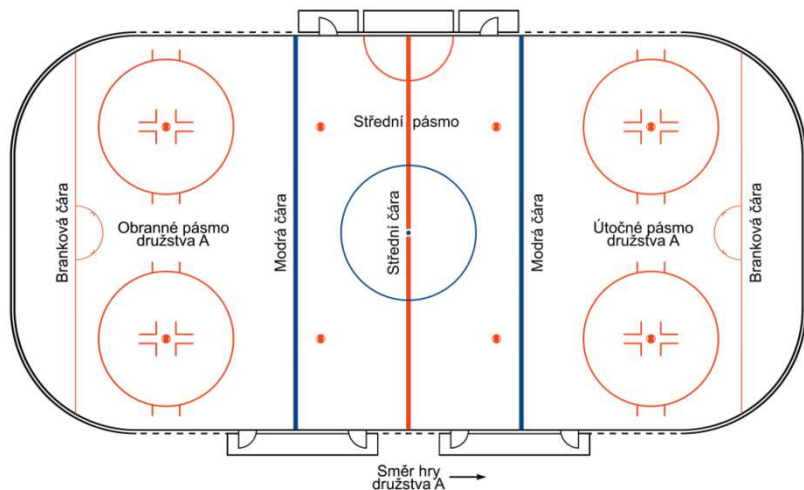
- a) Hrací plocha mezi oběma brankovými čarami je rozdělena na tři stejné části čarami **30 cm širokými** a modré barvy, které se nazývají **modré čáry**.
- b) Tyto čáry vymezují **tři pásma**, definovaná následovně:
- pro družstvo je pásmo, kde se nachází jeho branka:
OBRANNÉ PÁSMO
 - pásmo uprostřed je:
STŘEDNÍ PÁSMO
 - nejvzdálenější pásmo od jeho branky je:
ÚTOČNÉ PÁSMO
- c) Čáry musí být protaženy přes ochranný pás a na hrazení.

110 - STŘEDNÍ ČÁRA

- a) Čára, která se nazývá **střední čára**, se nachází uprostřed hřiště. Musí být **30 cm široká** a červené barvy.
- b) Čáry musí být protaženy přes ochranný pás a na hrazení.

Výklad ČMSHb k pravidlům 109 a 110

1. Všechny čáry popsané v pravidlech 109 a 110 mohou být v případě využití plochy zimního stadionu vyznačeny dvěma čarami 5 cm širokými.
2. Je-li na hrazení povolena reklama, budou čáry vyznačeny alespoň na ochranném pásu.
3. Celá šířka čáry se považuje za součást toho pásma, v němž se právě nachází míček.
4. V případě konání utkání na zimním stadionu či hrací ploše, která v běžném provozu slouží jako ledová plocha, zůstává v platnosti místní značení modrých čar na hrací ploše.



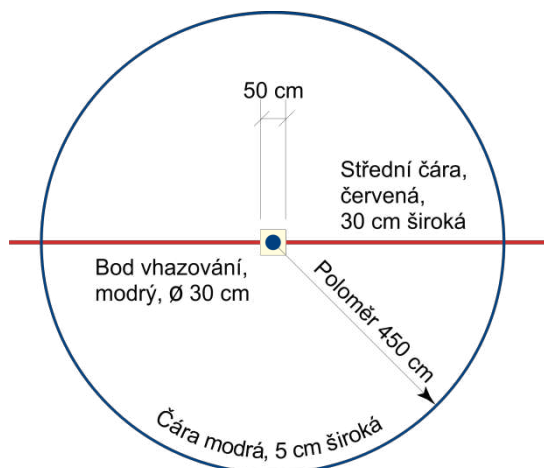
Obrázek 3: Rozdělení hřiště

111 - BODY VHAZOVÁNÍ A KRUHY

- a) Všechny body vhažování a kruhy vyznačené na hřišti slouží k tomu, aby při vhažování hráči zaujali místa tak, jak jim určí rozhodčí na začátku hry, na začátku každé třetiny a po každém přerušení hry.

112 - STŘEDNÍ BOD VHAZOVÁNÍ A KRUH

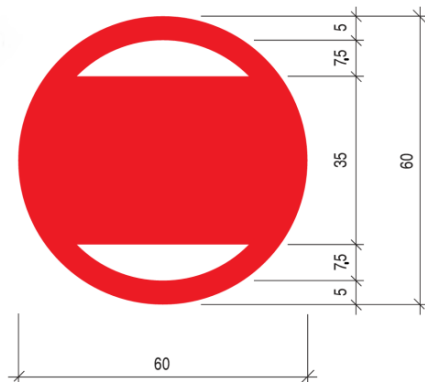
- a) Kruhový modrý bod o průměru **30 cm** se vyznačí přesně uprostřed hřiště.
 b) Z tohoto bodu jako středu se vyznačí kruh o poloměru **4,5 m** modrou čarou **5 cm širokou**.



Obrázek 4: Střední bod vhažování

113 - BODY VHAZOVÁNÍ VE STŘEDNÍM PÁSMU

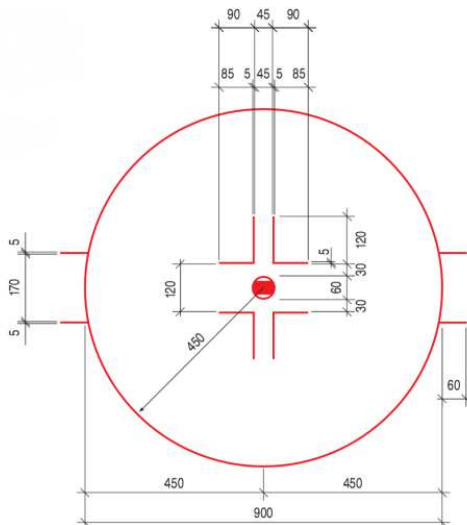
- a) Ve středním pásmu se 1,5 m od každé modré čáry vyznačí dva červené body o průměru 60 cm.



Obrázek 5: Detail bodu vhažování

114 - KONCOVÉ BODY VHAZOVÁNÍ A KRUHY

- a) V obou koncových pásmech se vyznačí body vhažování a kruhy po obou stranách branky.
- b) **Body vhažování** musí být **červené barvy** a musí mít průměr **60 cm**
- c) Na opačných stranách každého bodu vhažování se vyznačí **dvě "L"**.
- d) **Kruhy** mají poloměr **4,5 m**, měřeno od středu bodu vhažování, a vyznačí se **červenou čárou, 5 cm širokou**.



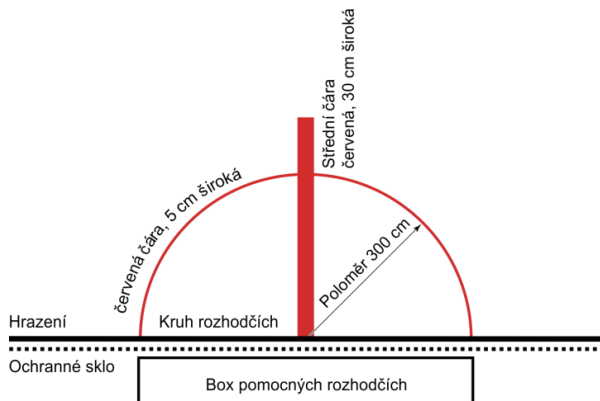
Obrázek 6: Koncové body vhažování a kruhy (všechny míry jsou v cm)

Výklad ČMSHb k pravidlu 114

1. Na hřištích šířky menší než **26 m** je poloměr všech kruhů vzhazování **4 m**.
2. Na hřištích šířky menší než **26 m** může být vzdálenost bodů vzhazování **6,7 m** na každou stranu od středu brankoviště, ale na žádném hřišti ne méně než **5,5 m** od bočního hrazení pro dodržení minimálního prostoru **1,5 m** mezi kruhem vzhazování a bočním hrazením.

115 - KRUH ROZHODČÍCH

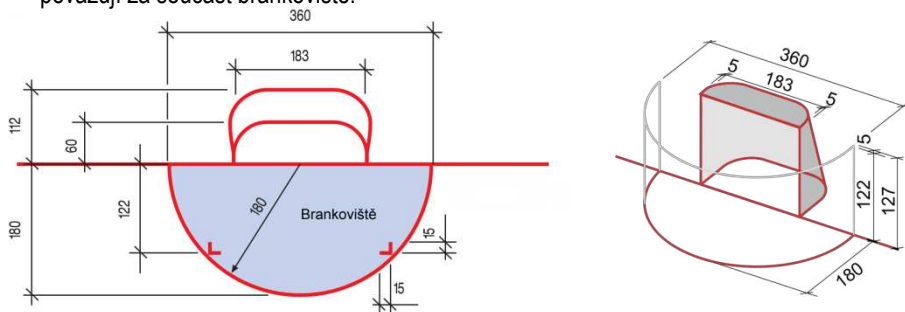
- a) Plocha, která se nazývá **kruh rozhodčích**, se vyznačí na hrací ploše jako půlkruh o poloměru **3 m** červenou čarou, **5 cm širokou**, bezprostředně před boxem pomocných rozhodčích.



Obrázek 7: Kruh rozhodčích

116 - BRANKOVIŠTĚ

- a) **Brankoviště** se vyznačí před každou brankou **červenou čarou, 5 cm širokou**.
- b) Plocha brankoviště může být vybarvena světle modře.
- c) Za brankoviště se považuje **prostor**, který je vymezen vyznačením brankoviště na hřišti a výškou **1,27 m** od povrchu hřiště k vrchní části brankové konstrukce.
- d) Rozměry brankoviště se měří od vnějšího okraje čar vymežujících brankoviště. Čáry se považují za součást brankoviště.



Obrázek 8: Brankoviště (všechny míry jsou v cm)

Výklad ČMSHb k pravidlu 116

1. **Brankoviště** se vyznačí takto:
 - vyznačí se půlkruh o poloměru 180 cm a šířce 5 cm se středem uprostřed branky.
 - dále se na ploše vyznačí značka ve tvaru písmene „L“ o délce 15 cm (obě čáry), a to na každý přední roh.
 - umístění značky ve tvaru písmene „L“ se vyznačí na pomyslné čáře 122 cm od brankové čáry k okraji půlkruhu. V tomto bodě se vyznačí značka „L“.

117 - BRANKY

- a) Branky se umístí doprostřed brankových čar.
- b) Brankové tyče jsou **1,22 m vysoké**, stojí **kolmo** k hrací ploše a jsou od sebe **vzdáleny 1,83 m** (měřeno od vnitřní strany tyčí). Jsou zhotoveny podle schváleného vzoru a ze schváleného materiálu (stejně jako příčná tyč spojující svislé tyče) a mají vnější průměr **5 cm**. Svislé tyče i příčná tyč se natřou červeně.
- c) Branky se opatří konstrukcí nesoucí síť, přičemž nejhlubší bod konstrukce nesmí přesáhnout **1,12 m** nebo nesmí být menší než **0,60 m**. Vnitřek konstrukce se natře bíle, vnější části červeně.
- d) Síť se připevní k zadní straně brankové konstrukce tak, aby se míček udržel uvnitř branky.
- e) Vnitřní podpěry, kromě svislých tyčí a příčné tyče, se pokryjí bílými vycpávkami. Vycpávky na spodní konstrukci začínají nejméně **10 cm** od brankové tyče.

Výklad ČMSHb k pravidlu 117

1. Místo vycpávek je možno použít závěsnou síťku, která kryje celý vnitřní prostor branky.

118 - HRÁČSKÉ LAVICE

- a) Každé hřiště musí být vybaveno dvěma stejnými lavicemi, které slouží výhradně hráčům v dresech a funkcionářům obou družstev.
- b) Obě lavice se umístí těsně za hrazení ve středním pásmu na téže straně hřiště, avšak proti trenžným lavicím, oddělí se od sebe dostatečnou vzdáleností či jinými prostředky a zajistí se z nich snadný přístup do šaten.
- c) Každá lavice začíná **2 m** od střední čáry a je minimálně **10 m** dlouhá a minimálně **1,5 m** široká.
- d) Na každé lavici je místo pro **16 hráčů a 6 funkcionářů družstva**.

Výklad ČMSHb k pravidlu 118

1. Každá hráčská lavice musí být opatřena dvojími dvířky, z nichž jedny se musí nacházet ve středním pásmu.
2. Hráčské lavice musí být zabezpečeny před vniknutím jiných osob, než jsou hráči a max. šest funkcionářů družstva, v případě porušení tohoto pravidla - **hlášení příslušným orgánům**.
3. Všechny osoby na hráčské lavici musí být náležitě registrovány a zapsány do zápisu o utkání. Hráči v civilu, kteří nejsou uvedeni v zápise o utkání a sedí na hráčské lavici, se zahrnují do počtu šesti funkcionářů. Rozhodčí nemusí zjišťovat, zda šest osob v civilu na hráčské lavici jsou funkcionáři družstva či nikoliv.

119 - TRESTNÉ LAVICE

- Každé hřiště musí být vybaveno dvěma lavicemi, které se nazývají trestné lavice, na každé je místo nejméně pro **5 hráčů**.
- Trestné lavice se umístí po obou stranách boxu pomocných rozhodčích a naproti hráčským lavicím a jsou minimálně **4 m** dlouhé a minimálně **1,5 m** široké.
- Přístup na trestné lavice mají pouze vyloučení hráči a dohlížitelé trestů.

Výklad ČMSHb k pravidlu 119

- Každá trestná lavice musí být opatřena samostatnými dvířky, která se nacházejí ve středním pásmu.
- Družstvo obsadí tu trestnou lavici, která je naproti jeho hráčské lavice. Během utkání se lavice nesmí měnit.

120 - BOXY BRANKOVÝCH ROZHODČÍCH

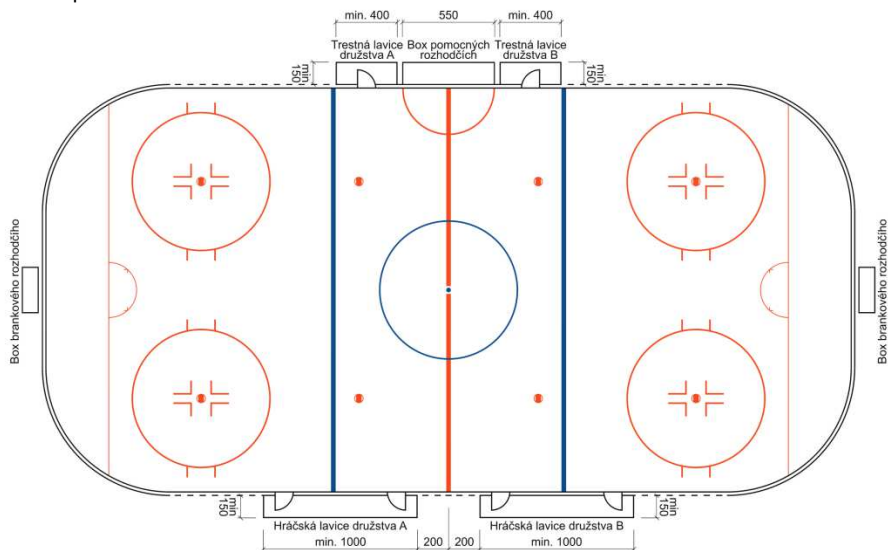
- Na obou koncích hřiště za hrazením a ochranným sklem v prostoru branky se umístí dostatečně chráněné boxy, umožňující činnost brankovým rozhodčím.

Výklad ČMSHb k pravidlu 116

- V soutěžích ČMSHb boxy brankových rozhodčích nejsou povinné.

121 - BOX POMOCNÝCH ROZHODČÍCH

- Box pomocných rozhodčích se umístí mezi trestné lavice a je **5,5 m** dlouhý, aby na něm bylo místo pro **6 osob**.



Obrázek 9: Hráčské a trestné lavice, boxy rozhodčích (všechny míry jsou v cm)

122 - SÍRÉNA

- a) Každé hřiště musí být vybaveno sirénou či jiným vhodným zvukovým zařízením pro potřeby časoměřiče.

123 - ČASOMÍRA

- a) Každé hřiště musí být vybaveno elektronickou časomírou (**ukazatelem stavu utkání**), aby diváci, hráči a rozhodčí byli přesně informováni o:
- **odehraném čase v každé třetině nebo prodloužení**, který se počítá v minutách a vteřinách od 0:00 do 15:00,
 - **trestech, které zbývá odpykat**, alespoň dvou hráčů každého družstva, s odpočtem od stanovené výše do 0 vteřin,
 - **stavu utkání**,
 - **oddechových časech**, s odpočtem od 30 do 0 vteřin,
 - **přestávkách**, s odpočtem od 10 do 0 minut.



Obrázek 10: Elektronická časomíra

124 - ČERVENÁ A ZELENÁ SVĚTLA

- a) Za každou brankou musí být:
- **červené světlo**, které rozsvítí brankový rozhodčí, je-li dosaženo gólu,
 - **zelené světlo**, které rozsvítí automaticky elektrické hodiny, jakmile časoměřič zastaví čas a na konci každé třetiny a prodloužení.

Výklad ČMSHb k pravidlu 124

1. Signální červená a zelená světla **nejsou povinná pro soutěže ČMSHb**.
2. Červené světlo musí být propojeno s časomírou tak, aby je brankový rozhodčí po skončení třetiny nemohl rozsvítit.
3. Pokud brankový rozhodčí nemůže po skončení třetiny rozsvítit červené světlo, neznamená to ještě, že branka neplatí. Rozhodující skutečností je to, zda se míček dostal celým objemem za brankovou čáru a do branky před koncem třetiny.

4. I když červené světlo oznámí dosažení gólu, neznamená to, že gól musí být uznán. O tom, zda bude gól uznán, rozhodují jedině rozhodčí na hrací ploše. Gól však nemůže být uznán, svítilo-li zelené světlo.
5. Zelené světlo se umístí tak, aby bylo v téměř zorném poli jako branka a tím umožnilo rozhodčím přesně určit, kdy skončila třetina.

125 - ŠATNY HRÁČŮ

- a) Každému družstvu musí být poskytnuta vhodná místnost s dostatkem prostoru **pro 25 funkcionářů a hráčů družstva** a jejich výstroj, vybavená lavicemi, toaletami a sprchami.

126 - ŠATNY ROZHODČÍCH

- a) Zvláštní šatna, vybavená židlemi nebo lavicemi, toaletou a sprchou, musí být poskytnuta pro výhradní použití rozhodčích.

Výklad ČMSHb k pravidlům 125 a 126

1. Nikdo, s výjimkou činovníků, jimž to povolí příslušný svaz, nesmí vstoupit do šatny rozhodčích v průběhu utkání, či bezprostředně po skončení utkání. V případě porušení tohoto pravidla - **Hlášení příslušným orgánům**.
2. Požadavky na vybavení šatnami stanoví ČMSHb.

127 - OSVĚTLENÍ HRŠTĚ

- a) Všechna hřiště musí být dostatečně osvětlena, aby hráči, rozhodčí a diváci mohli po celou dobu pohodlně sledovat hru.

Výklad ČMSHb k pravidlu 127

1. Pokud dle názoru rozhodčích nelze pro nedostatek světla pokračovat ve hře, rozhodčí mají právo odložit zbytek utkání nebo přerušit utkání, dokud nedojde k nápravě.
2. Jestliže je jedno z družstev znevýhodněno více než soupeř nedostatkem světla a nemá-li se dle názoru rozhodčích utkání předčasně ukončit, rozhodčí mají právo nařídit změnu stran tak, aby každé družstvo odehrálo stejný čas na obou stranách hřiště.

128 - KOUŘENÍ NA STADIONU

- a) Na uzavřených stadionech je kouření zakázáno na hrací ploše a v hledišti, jakož i v šatnách a ve všech zařízeních pro hráče.

Výklad ČMSHb k pravidlu 128

1. Na všech stadionech je kouření zakázáno na hrací ploše, na hráčských a trestných lavicích, v boxech pomocných a brankových rozhodčích, a v šatnách hráčů a rozhodčích.
2. Konzumovat alkoholické nápoje včetně piva je povoleno jen v prostorách k tomu určených.

129 - HUDBA NA STADIONU

- a) **Hudba nesmí** hrát v průběhu hry nebo při oddechových časech týmů.
- b) **Hudba smí** hrát při rozcvičování a během kteréhokoli přerušení hry.
- c) **Hudba nesmí** hrát, leží-li **zraněný hráč** na hrací ploše při přerušení hry.
- d) Na stadionu **je zakázáno** používat houkačky na stlačený vzduch a píšťalky.

ČÁST 2 - DRUŽSTVA, HRÁČI A JEJICH VÝSTROJ

200 - HRÁČI V DRESECH

- a) Před utkáním dodá vedoucí družstva nebo trenér každého družstva rozhodčímu nebo zapisovateli seznam jmen a čísel hráčů a brankářů, kteří nastoupí v utkání, včetně jmen kapitána a náhradních kapitánů.
- b) Každé družstvo může mít nanejvýš:
 - 20 hráčů v poli,
 - 2 brankáře,
 - celkem 22 hráčů.

Výklad ČMSHb k pravidlu 200

1. Po zahájení utkání nejsou dovoleny žádné změny či dodatečné rozšíření seznamu hráčů.
2. Pokud během utkání družstvo nemůže poslat na hřiště z důvodu trestů či zranění správný počet hráčů, rozhodčí utkání ukončí v **neprospěch tohoto družstva a podá hlášení v zápise o utkání příslušným orgánům**.
3. Jména hráčů v oficiálním zápise o utkání se mohou změnit kdykoliv do začátku utkání.
4. Družstvo smí připravit do hry jen dva brankáře.
5. Registrovaný hráč se smí zúčastnit rozcvičení před utkáním, pokud je oprávněn hrát, bez ohledu na to, zda je uveden v oficiálním zápise o utkání.
6. Je-li uložen trest hráči, který hraje a není uveden v zápise o utkání, odejde tento hráč ze hry a trenér prostřednictvím kapitána určí kteréhokoli jiného hráče, s výjimkou brankáře, aby odpykal trest.

201 - KAPITÁN DRUŽSTVA

- a) Každé družstvo určí **kapitána** a ne více než **dva náhradní kapitány**.
- b) Kapitán **musí** být označen písmenem "**C**" a náhradní kapitáni písmenem "**A**", **8 cm** vysokým v kontrastní barvě a na dobře viditelném místě na přední části dresu.
- c) Pouze takto označení hráči mají právo, pokud nejsou potrestáni, prohodit na hrací ploše s rozhodčím otázky vztahující se k výkladu pravidel, které by mohly vyvstat během utkání.

Výklad ČMSHb k pravidlu 201

1. Brankář ani hrající trenér či vedoucí družstva nemůže být jmenován kapitánem ani náhradním kapitánem.
2. Jestliže kapitán ani náhradní kapitán nejsou na hřišti, nemohou přijít z hráčské lavice projednat jakoukoliv situaci s rozhodčím, pokud k tomu nebyli rozhodčím vyzváni. V případě porušení tohoto pravidla budou potrestáni podle pravidla 565.
3. Jsou-li na hrací ploše jak kapitán, tak náhradní kapitán, pouze kapitán má právo mluvit s rozhodčím. Pokud nastane situace, že kapitán a náhradní kapitán(i) jsou společně na hráčské lavici, rozhodčí požádá o rozhovor kapitána.
4. Hráči, kteří nemají dres označen "C" nebo "A", nebudou mít právo mluvit s rozhodčím.
5. Kapitán nesmí opustit hráčskou lavici, aby požádal o přeměření hole.
6. Stížnost, která se týká vyloučení, **není věcí vztahující se k výkladu pravidel** a bude potrestána podle pravidla 565.

202 – VÝSTROJ HRÁČŮ

- a) Výstroj hráčů a brankářů se skládá z holí, obuvi, ochranné výstroje a dresů.
- b) Veškeré součásti ochranné výstroje s výjimkou rukavic, přileb a chráničů nohou brankářů se musí nosit zcela pod oblečením.
- c) Veškerá porušení pravidel týkající se nošení výstroje budou řešena podle **pravidla 548**.
- d) Během předzápasového rozcvičení musí být hráči oblečeni do kompletní výstroje včetně zápasových dresů.

Výklad ČMSHb k pravidlu 202

1. Oficiální pravidla hry vymezují používání ochranné výstroje z důvodu herní kázně, kvůli bezpečnosti a zdraví účastníků a v jejich všeobecném zájmu. Tato pravidla však neznamenají, že ISBHF / národní svaz ručí za to, že používání takové výstroje poskytuje ochranu před zraněním. Je povinností hráče ujistit se, zda výstroj, kterou používá, odpovídá oficiálním pravidlům, pokud to pravidla upřesňují, nosit a udržovat ji v dobrém stavu v souladu s podmínkami výrobce.
2. Umístění reklamy a/nebo výrobní značky na výstroji hráčů - viz Příloha 2.
3. Hráčům je povoleno v utkání nastoupit jak ve stulpnách, tak i v podkolenkách. V tomto případě jsou povoleny malé měkké chrániče kolenní v obléčení. Případné chrániče z tvrdších materiálů musí být zcela zakryty stulpnami nebo podkolenkami.
4. V případě speciálních spojených chráničů holení a kolenní v barvě podkolenek, lze mít tyto chrániče i vně oblečení na podkolence.
5. Hráč nesmí do utkání nastoupit pouze ve stulpnách nebo podkolenkách (ponožkách), **vždy musí mít alespoň holenní chránič** (např. hokejbalový, hokejový, fotbalový). Porušení tohoto postupu – viz pravidlo 548 – Nedovolená nebo nebezpečná výstroj
6. Povinné použití malých měkkých kolenních chráničů upravuje ve svých dokumentech řídící orgán soutěže. Porušení tohoto postupu se řídí pravidlem 548 – Nedovolená nebo nebezpečná výstroj.

203 - HRÁČSKÁ OBUV

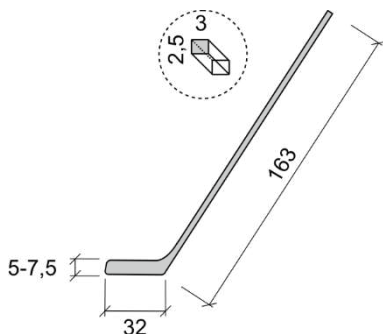
- a) Hráč musí mít sportovní obuv. Použití jakýchkoliv bot, které mohou způsobit zranění, je zakázáno.

204 - HRÁČSKÁ HŮL

- a) Hole musí být zhotoveny ze dřeva nebo jiného materiálu, schváleného Mezinárodní hokejbalovou federací (ISBHF), například z hliníku či umělé hmoty.
- b) Nesmějí mít žádné výčnělky a všechny hrany musí být nakoso seříznuty.
- c) Hole smějí být omotány na jakémkoli místě přilnavou nefluoreskující páskou libovolné barvy.

Rozměry hráčské hole:

- **Rukojeť:** maximální délka - **163 cm** od patky ke konci rukojeti
maximální šířka - **3 cm**
maximální tloušťka - **2,5 cm**
rukojeť musí být **rovná**
- **Čepel:** maximální délka - **32 cm** od patky ke konci čepele
maximální šířka - **7,5 cm**
minimální šířka - **5 cm**



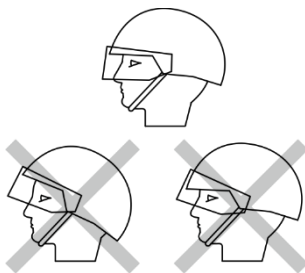
Obrázek 11: Hráčská hůl

Výklad ČMSHb k pravidlu 204

1. Skosení hran hole musí být všude, vyjma spodní části čepel.
2. Čepel hráčské hole smí být **zakřivena**. Toto zakřivení **není** omezeno.

205 - HRÁČSKÉ PŘILBY

- a) Během utkání a během předzápasového rozčvičení musí všichni hráči nosit hokejové přilby, které vyhovují schváleným mezinárodním normám, s řemínky řádně upevněnými pod bradou.
- b) Přilba se musí nosit tak, aby její dolní okraj byl nejvíce na šířku jednoho prstu nad obočím a mezi řemínek přilby a bradu bylo možno vsunout pouze jeden prst.
- c) Pokud hráči během hry spadne přilba, nesmí se dále účastnit hry a musí odběhnout přímo na hráčskou lavici.
- d) Jestliže hráč pokračuje ve hře bez přilby, bude potrestán podle pravidla **548 g**).



Obrázek 12: Hráčská přilba, hráčský chránič očí a správný způsob nošení chrániče očí

Výklad ČMSHb k pravidlu 205

1. Náhradní brankář nemusí nosit brankářskou přilbu ani obličejovou masku, pokud během přestávky přechází hřiště a vrací se na svou hráčskou lavici.
2. Hráči ani náhradní brankář nemusí nosit přilby, pokud jsou na své hráčské lavici.
3. Pokud se hráči během hry rozepne řemínek na přilbě, smí takto dohrát do nejbližšího přerušení hry.
4. V soutěžích ČMSHb se používají přilby s certifikátem Mezinárodní federace ledního hokeje (IIHF).

206 - HRÁČSKÉ CELOOBLIČEJOVÉ MASKY A CHRÁNIČE OČÍ

- a) Všem hráčům se doporučuje nosit celoobličejovou masku nebo chránič očí.
- b) Celoobličejové masky musí nosit všechny hráčky.
- c) Hráči ve věkové kategorii do 18 let a mladší musí nosit celoobličejové masky.
- d) Hráčům je povoleno nosit barevné či tónované chrániče očí nebo tónované celoobličejové masky.

207 - HRÁČSKÉ RUKAVICE

- a) Hráčské rukavice musí krýt ruce a zápěstí. Dlaně rukavic se nesmějí odstranit a hráč nesmí držet hůl holou rukou.

208 - CHRÁNIČ KRKU A HRDLA

- a) Doporučuje se, aby všichni hráči nosili chrániče krku a hrdla.

209 - CHRÁNIČ ÚST

- a) Doporučuje se, aby všichni hráči nosili speciálně vyrobený chránič úst.

Výklad ČMSHb k pravidlům 205 až 209

1. **Hráči musí nosit hokejové / hokejbalové rukavice a přilby.** Nošení jiné ochranné výstroje vyjma holenních chráničů **není povinné**, pokud příslušný orgán nerozhodne jinak. Chrániče ramen jsou zakázány.

210 - CHRÁNIČ LOKTŮ

- a) Za nebezpečnou výstroj se považují všechny chrániče loktů, které nemají měkký ochranný vnější povrch z houbovité pryže či podobného materiálu.

211 - VÝSTROJ BRANKÁŘŮ

- a) S výjimkou bot a hole musí být veškerá výstroj, nošená brankářem, zhotovena tak, aby sloužila výhradně k ochraně hlavy a těla a nesmí obsahovat žádné oblečení či prostředky, které by poskytovaly brankáři nedovolenou pomoc při ochraně branky.

Výklad ČMSHb k pravidlu 211

1. Brankářům není dovoleno nosit mimořádně dlouhé dresy, které mohou napomáhat chytání míčku. Rozhodčí požádá brankáře, aby si dres vyměnil nebo upravil. Jestliže si brankář po jednom varování odmítne dres vyměnit, uloží se mu osobní trest.
2. Zástěry, chráničí břicho a kryjící přes kalhoty přední část stehen, jsou zakázány.

212 - BRANKÁŘSKÁ OBUV

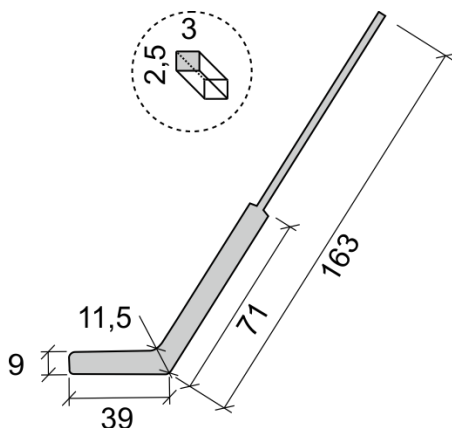
- a) Brankář nosí vhodnou obuv. Použití jakýchkoliv bot, které mohou způsobit zranění, je zakázáno.

213 - BRANKÁŘSKÉ HOLE

- Hole musí být zhotoveny ze dřeva nebo jiného materiálu schváleného Mezinárodní hokejbalovou federací (ISBHF), například z hliníku či umělé hmoty.
- Nesmějí mít žádné vyčnělky a všechny hrany musí být nakoso seříznuty.
- Hole smějí být omotaný na jakémkoli místě přilnavou nefluoreskující páskou libovolné barvy.

Rozměry brankářské hole:

- **Rukojeť:** maximální délka - **163 cm** od patky ke konci rukojeti
maximální šířka - **3 cm**
maximální tloušťka - **2,5 cm**
- **Rozšířená část rukojeti:**
maximální délka - **71 cm** od patky ke konci
maximální šířka - **9 cm**
- Rukojeť musí být **rovná**.
- **Čepel:** maximální délka – **39 cm** od patky ke konci čepele
maximální šířka - **9 cm**, s výjimkou patky, kde nesmí přesáhnout **11,5 cm**.



Obrázek 13: Brankářská hůl

Výklad ČMSHb k pravidlu 213

- Skosení hran hole musí být všude, vyjma spodní části čepele.
- Čepel brankářské hole smí být **zakřivena**. Toto zakřivení **není** omezeno.
- Rukojeť brankářské hole nad rozšířenou částí nesmí být zakřivena. Pokud je zakřivena, musí být uplatněno pravidlo 548 a).

214 - BRANKÁŘSKÉ RUKAVICE – VYRÁŽEČKA

a) Maximální rozměry ochranných vycpávek, připojených ke hřbetu rukavice, které tvoří součást vyrážčečky, nesmí přesáhnout:

- **41 cm** na délku
- **21 cm** na šířku.



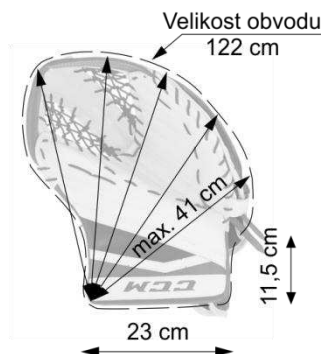
Obrázek 14: Vyrážčečka

215 - BRANKÁŘSKÉ RUKAVICE – LPAČKA

a) Maximální rozměry lapačky nesmí přesáhnout:

- **41 cm** na délku
- **23 cm** na šířku v kterékoli části zápěstní manžety, která je vysoká minimálně 11,5 cm,
- vzdálenost od paty podél kapsy k vrcholu lapačky **48 cm**
- maximální délka obvodu **122 cm**.

Rozměr vnitřního obvodu
48 cm



Obrázek 15: Lpačka

216 - BRANKÁŘSKÉ PŘILBY A CELOOBLIČEJOVÉ MASKY

- Všichni brankáři musí nosit obličejovou masku s hokejovou přilbou, nebo brankářský celoobličejový chránič hlavy, vyhovující schváleným mezinárodním normám.
- Brankářské obličejové masky musí být zhotoveny tak, aby jimi nemohl proniknout **míček ani čepel hokejky**.
- Pokud přilba anebo obličejová maska spadne brankáři během hry, rozhodčí přeruší hru.
- Pokud je brankář zasažen do masky tvrdou střelou, rozhodčí **může** přerušit hru, ale jen pokud soupeř **nemá bezprostřední možnost vstřelení gólu**.

Výklad ČMSHb k pravidlu 216

- Pokud si brankář sejme přilbu nebo obličejovou masku ve snaze přerušit hru, rozhodčí uloží brankáři:
 - **Menší trest (2')**
- Pokud si brankář sejme přilbu nebo obličejovou masku ve snaze přerušit hru v brejkové situaci, přízná rozhodčí ve prospěch neprovinivšího se družstva:
 - **Trestné střelení (TS)**
- Pokud si brankář sejme přilbu nebo obličejovou masku ve snaze přerušit hru v brejkové situaci, kdy je v této situaci dva a více soupeřů, přízná rozhodčí ve prospěch neprovinivšího se družstva:
 - **Trestné střelení (TS)**
 - brankář obdrží **osobní trest** do konce utkání (**OK**)
- Pokud si brankář sejme přilbu nebo obličejovou masku ve snaze přerušit hru během trestného střelení, přízná rozhodčí neprovinivšímu se družstvu:
 - **Gól**

217 - BRANKÁŘSKÉ CHRÁNIČE NOHOU

- Brankářské chrániče nohou po připevnění na nohy nesmějí přesahovat šířku **30,5 cm**.
- Zástěry nebo štíty kryjící prostor mezi hrací plochou a spodní částí chráničů nohou před botami nejsou dovoleny.



Obrázek 16:

Brankářská celoobličejová maska

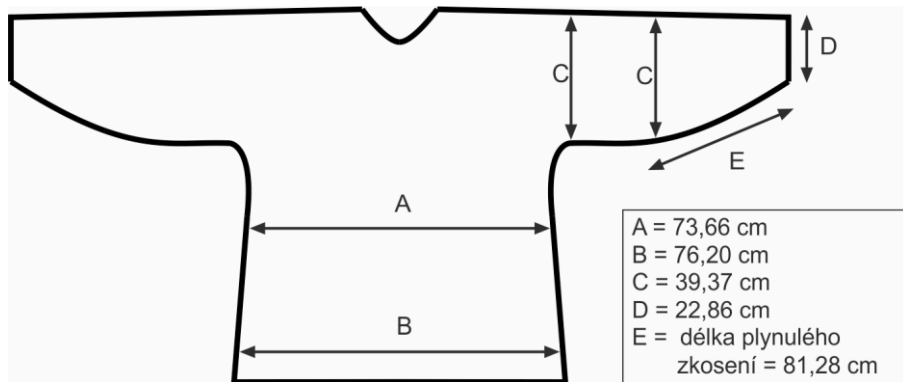


Obrázek 17:

Brankářské chrániče nohou

218 - DRESY

- Všichni hráči** obou družstev musí být **oblečeni v jednotných dresech**, kalhotách, stulpnách a přilbách (s výjimkou brankáře, který smí nosit přilbu odlišné barvy od zbytku družstva).
- Základní barva** musí pokrývat přibližně 80 procent každé části oblečení, kromě jmen a čísel.
- Dresy včetně rukávů a stulpny musí být stejné barvy.
- Dresy se musí nosit přes kalhoty.
- Každý hráč musí mít **na zadní straně dresu** své číslo 20 až 25 cm vysoké a **na obou rukávech** 8 cm vysoké. Čísla jsou omezena od 1 do 99.



Obrázek 18: Míry brankářského dresu

Výklad ČMSHb k pravidlu 218

- Jsou-li podle názoru rozhodčích barvy dresů soupeřících družstev natolik podobné, že by to mohlo vést k nesprávnému výroku rozhodčích, je **povinností domácího družstva** převléknout dresy, pokud to rozhodčí nařídí.
- Jestliže má hráč dlouhé vlasy, které zakrývají jmenovku nebo číslo na dresu, musí nosit vlasy stažené do ohonu nebo pod přilbou.
- Dresy musí být s dlouhými rukávy. Kalhoty mohou být dlouhé nebo zkrácené, ale ne kombinace obou. Všichni hráči musí mít stejnou délku kalhot; stulpny barvy stejné jako dresy se vyžadují, mají-li hráči zkrácené kalhoty.
- V soutěžích ČMSHb čísla hráčů na rukávech ani stulpny barvy stejné jako dresy nejsou povinné.

219 - MÍČEK

- Míček** je zhotoven z plastu nebo z jiného materiálu schváleného Mezinárodní hokejbalovou federací (ISBHF) a schválené barvy.
- Rozměry míčku:**
 - Průměr - **6,4 až 6,6 cm**
 - Hmotnost - **50 až 69 g**

Výklad ČMSHb k pravidlu 219

1. Při venkovní teplotě vzduchu do 18°C musí být v soutěžním utkání používány míčky měkké.
2. Při venkovní teplotě vzduchu nad 18°C mohou být v soutěžním utkání používány míčky tvrdé.
3. V případě sporů o použití daného typu míčků před nebo během utkání, rozhodnou o jejich použití s konečnou platností rozhodčí.
4. S ohledem na venkovní teploty je doporučeno, případně nařízení k použití jednotlivých typů míčků v kompetenci řídicích orgánů ČMSHb.

220 - PŘEMĚŘENÍ VÝSTROJE

- a) Rozhodčí smí podle vlastního uvážení kdykoliv přeměřit jakoukoli část výstroje.
- b) Kapitán družstva smí přednést konkrétní stížnost na určitý rozměr jakékoli části výstroje. Rozhodčí provede potřebné přeměření neprodleně. Avšak žádný gól nemůže být odvolán jako výsledek jakéhokoli přeměření.
- c) Jestliže je stížnost neoprávněná, družstvo, které žádalo přeměření, bude potrestáno **dle pravidla 548**:
- **Menší trest pro hráčskou lavici** (ML)
- d) Jestliže je stížnost oprávněná, provinivší se hráč bude potrestán **dle pravidla 548**:
- **Menší trest** (2')
- e) O takové přeměření výstroje smí požádat jen jedno družstvo v jednom přerušení hry.
- f) Přeměření výstroje brankářů, s výjimkou hole, je možné požadovat pouze bezprostředně po skončení kterékoli třetiny.
- g) Jestliže kapitán družstva, které hraje oslabeno o dva hráče v posledních dvou minutách utkání nebo kdykoliv v prodloužení, požaduje přeměření výstroje a ta je následným přeměřením shledána dovolenou, nařídí rozhodčí ve prospěch neprovinivšího se družstva:
- **Trestné střelení** (TS)

Výklad ČMSHb k pravidlu 220

1. Hole brankářů či hráčů mohou být přeměřovány kdykoli.
2. Přeměření hole je dovoleno po dosažení gólu jednomu nebo druhému družstvu.
3. Není nutné, aby se hráč, jehož hůl má být přeměřena, fyzicky účastnil hry. Skutečnost, že hráč je na hřišti v souladu s pravidly, dostatečně opravňuje žádost o přeměření.
4. Brankář se smí účastnit hry s hráčskou holí a je-li požadováno přeměření této hole, hůl je přeměřována jako hráčská hůl.
5. Přeměření šířky čepele hráčské hole se provádí **1,5 cm od špičky čepele** nebo na kterémkoli místě do tohoto bodu podél čepele k patce hole.
6. Jestliže je hůl shledána nedovolenou, rozhodčí vrátí tuto hůl družstvu a hráč musí odejít na trestnou lavici. Potrestanému hráči na trestnou lavici přinese dovolenou hůl spoluhráč na hrací ploše, avšak nesmí tím zdržovat hru. Družstvo může hůl upravit na hráčské lavici, a pokud hráč tuto hůl použije znovu a je požádáno o další přeměření, hůl může být opět přeměřena.
7. Podá-li kapitán družstva stížnost rozhodčímu, týkající se rozměrů soupeřovy hole, tento soupeř musí být na hrací ploše v době, kdy je žádost podávána. Hráč, který je na hráčské

lavici, není považován za hráče na hrací ploše. Hráči, který je na trestné lavici nebo který se právě vrátil na hrací plochu, je možno kdykoli přeměřit hůl.

8. Je-li požadováno přeměření hole hráče útočícího družstva při přerušení hry v jeho útočném pásmu a hůl je shledána nedovolenou, uloží se trest a vzhazování se provede v obranném pásmu, vyjma situace souběžného trestu.
9. Přeměří-li se mezi třetinami výstroj brankáře a výstroj je shledána nedovolenou, trest může odpykat kterýkoli hráč, protože v době přeměřování nebyli na hřišti žádní hráči. Je-li však přeměřování brankářské hole prováděno v přerušení hry a hůl je shledána nedovolenou, musí být trest odpykán hráčem, který byl v době přerušení hry před přeměřováním na hřišti.
10. Přeměření se může provádět v kruhu rozhodčích nebo na jiném vhodném místě podle vybavení hřiště.
11. Rozhodčí mohou přeměřit jakýkoli druh hole či výstroje, která je nebezpečná, aniž o to druhé družstvo požádalo. Nebezpečná hůl či část výstroje musí být ze hry odstraněna a trest se neuloží. Jiná výstroj považovaná za nedovolenou může být přeměřena **pouze** na žádost soupeře.

ČÁST 3 - ROZHODČÍ UTKÁNÍ A JEJICH POVINNOSTI

K rozhodčím utkání je nutno přistupovat zdvořile a s respektem ve všech případech během celého soutěžního i nesoutěžního období ze strany všech hráčů a funkcionářů družstev. V případě jakéhokoli porušení tohoto pravidla - **Hlášení příslušným orgánům**.

300 - URČENÍ ROZHODČÍCH

a) Pro všechna utkání budou určeni tyto rozhodčí:

ROZHODČÍ NA HŘÍŠTI:

- dva **rozhodčí**

POMOCNÍ ROZHODČÍ:

POVINNÍ POMOCNÍ ROZHODČÍ:

- jeden **zapisovatel** (s jedním nebo dvěma asistenty)
- jeden **časoměřič**

DOPORUČENÍ POMOCNÍ ROZHODČÍ (stanoví-li je propozice soutěže):

- dva **brankoví rozhodčí**
- jeden **hlasatel**
- dva **dohlížitelé trestů**
- jeden **videorozhodčí**

Výklad ČMSHb k pravidlu 300

1. Národní svazy mají právo přiměřeně snížit počet činovníků mimo hřiště při utkáních, která spadají výhradně pod jejich pravomoc.
2. Stejná práva přináležejí ISBHF, pokud je to bez újmy na řízení utkání.
3. Řídící orgán soutěže je oprávněn snížit nebo zvýšit počet rozhodčích (například 2 hlavní rozhodčí a dva čároví rozhodčí) na hřišti i pomocných rozhodčích mimo hřiště v utkání.

301 - ROZHODČÍ NA HŘÍŠTI

a) V soutěžích ČMSHb jsou utkání řízené **v systému dvou rozhodčích**, přičemž oba rozhodčí vykonávají funkci hlavního i čárového rozhodčího.

302 - VÝSTROJ ROZHODČÍCH

- a) Všichni rozhodčí musí být oblečeni do černých kalhot a oficiálních dresů rozhodčích.
- b) Rozhodčí musí mít vhodnou černou sportovní obuv a černou hokejovou přilbu s chráničem očí a musí být vybaven píšťalkou a kovovým měřicím pásmem o minimální délce **2 m**.

Výklad ČMSHb k pravidlu 302

1. Chráníč očí není povinný.
2. Doporučuje se, aby rozhodčí na hřišti byli ustrojeni jednotně.

303 - POVINNOSTI ROZHODČÍCH

- a) Oba rozhodčí jsou zcela rovnoprávní a mají celkový dozor nad utkáním, plnou kontrolu nad ostatními rozhodčími a hráči a jejich rozhodnutí je v případě jakýchkoli sporů konečné.

304 - BRANKOVÝ ROZHODČÍ

- a) Za každou brankou je jeden brankový rozhodčí. Brankoví rozhodčí během utkání nemění své branky. Nesmějí být členy žádného z družstev, která se účastní utkání.
- b) Brankový rozhodčí rozhodne a dá příslušný signál pouze tehdy, **jestliže míček prošel mezi brankovými tyčemi a přešel celým objemem přes brankovou čáru.**
- c) **Rozhodčí** se může poradit s brankovým rozhodčím, avšak v případě sporného gólu s **konečnou platností** rozhodne rozhodčí.

Výklad ČMSHb k pravidlu 304

1. Brankoví rozhodčí musí být oblečeni do oficiálních dresů rozhodčích.
2. Pokud je po začátku utkání zjevné, že výroky brankového rozhodčího jsou nespravedlivé, rozhodčí může určit jiného brankového rozhodčího.

305 - ZAPISOVATEL

Zapisovatel zpracuje záznam o utkání v rámci elektronického zápisu v IS ČMSHb nebo na předtištěném formuláři „Zápis o utkání“.

a) Povinnosti zapisovatele před utkáním

Zapisovatel obdrží od vedoucích nebo trenérů obou družstev seznam všech nominovaných hráčů (v případě, že si vedoucí nebo trenéři nepřipravili zápis již dopředu v rámci IS ČMSHb). Seznam uvede do oficiálního zápisu o utkání.

Překontroluje oficiální zápis o utkání, především následující údaje:

- jméno, post a číslo každého hráče; u kapitána a náhradních kapitánů písmena "C" a "A"
- všechny doplňující údaje týkající se utkání, jako místo, datum, název domácího a hostujícího družstva a jména rozhodčích a funkcionářů družstev.

b) Povinnosti zapisovatele během utkání:

Zapisovatel do oficiálního zápisu o utkání uvede:

- čas dosaženého gólu,
- čísla střelců a hráčů, jimž byly přiznány asistence,
- všechny tresty uložené rozhodčími, včetně čísel potrestaných hráčů, provinění, čas, kdy byly tresty uloženy a jejich trvání,
- čas vstupu náhradního brankáře do hry, čas odstoupení brankáře při hře bez brankáře,
- každé trestné a samostatné střílení, včetně čísla hráče, který je prováděl a výsledku trestného, resp. samostatného střílení.

Zapisovatel je povinen:

- zajistit, aby tresty a dosažené góly byly přesně vyznačeny na ukazateli stavu utkání,
- zajistit, aby všichni potrestaní hráči odpykali přesný čas, upozornit neprodleně rozhodčího na jakýkoli rozpor mezi časem na hodinách a oficiálně měřeným časem,
- provést všechny změny nařizené rozhodčím,
- upozornit rozhodčího, když je témuž hráči uložen v témž utkání druhý osobní trest.

c) **Povinnosti zapisovatele po utkání:**

Zapisovatel připraví oficiální zápis o utkání, předloží ho k uzavření nebo podpisu rozhodčím a vedoucím družstev.

Výklad ČMSHb k pravidlu 305

1. Kapitán nebo vedoucí družstva musí požádat o změny v přiznání bodů za góly a asistence před skončením utkání nebo předtím, než rozhodčí uzavře nebo podepíše oficiální zápis o utkání.
2. Na žádné pozdější změny nelze brát zřetel.

306 - ČASOMĚŘIČ

- a) **Časoměřič** je povinen zaznamenat na časomíře:
- odpočítávání času před utkáním (viz Příloha 3 - Odpočítávání času a rozcvičení),
 - čas zahájení a skončení každé třetiny a celého utkání,
 - 10 minutovou přestávku mezi třetinami,
 - skutečný čistý čas během utkání,
 - čas zahájení a vypršení všech trestů,
 - začátek a konec oddechových časů.
- b) V případě, že není k dispozici automatický klakson nebo siréna, oznámí konec každé třetiny nebo nastavené třetiny klaksonem, sirénou nebo hvizdem.
- c) Časoměřič upozorní signálem rozhodčí a obě družstva tři minuty před začátkem každé třetiny.
- d) V případě jakéhokoli sporu o čas je konečné rozhodnutí v pravomoci rozhodčího.

Výklad ČMSHb k pravidlu 306

1. Je-li dosaženo gólu, ale rozhodčí je zpětně upozorněn, že v okamžiku dosažení gólu se zastavily hodiny a neběžel čas, gól bude platit za předpokladu, že neskončila třetina. Rozhodčí po poradě s časoměřičem stanoví dobu, po kterou neběžely hodiny a provede nutné nastavení. Jestliže však rozhodčí nemohou stanovit nastavení času, utkání pokračuje se současným časem na hodinách.
2. Porucha časomíry **není** důvodem k bezprostřednímu přerušení hry.
3. V případě vážnější poruchy časomíry může být čas utkání měřen na stopkách a obě družstva mají možnost poslat do boxu časoměřičů své funkcionáře ke kontrole měřených údajů.

307 - HLASATEL

- a) Hlasatel oznamuje místním rozhlasem:
- přiznání dosažených gólů a asistencí,
 - uložené tresty,
 - konec trestů,
 - oddechový čas,
 - důvod neuznání gólu,
 - že do konce první a druhé třetiny zbývá jedna minuta,
 - že do konce utkání zbývají dvě minuty.

Výklad ČMSHb k pravidlu 307

1. Oficiální hlášení vydává ČMSHb – viz Příloha 4 – Hlasatel a oficiální hlášení.

308 - DOHLÍŽITEL TRESTŮ

- a) Na trestné lavici každého družstva musí být jeden dohlížitel trestů – trestoměřič.
- b) Dohlížitel trestů je povinen:
- sdělit na požádání potrestanému hráči přesný čas zbývající do vypršení trestu,
 - umožnit potrestanému hráči návrat na hřiště ve stanovený čas po vypršení trestu, vyzoomět zapisovatele, opustí-li hráč trestnou lavici před vypršením trestu.

309 - BRANKOVÝ VIDEOROZHODČÍ

- a) Videozáznam hry je možné přezkoumat **pouze na žádost rozhodčího nebo brankového videorozhodčího**.
- b) **Následující herní situace podléhají přezkoumání** brankovým videorozhodčím:
- zda míček přešel brankovou čáru,
 - zda byl míček v brance dříve, než došlo k posunutí brankové konstrukce,
 - zda byl míček v brance před vypršením nebo po vypršení hrací doby na konci třetiny,
 - zda byl míček **dopraven** do branky rukou nebo zda byl kopnut do branky,
 - zda se míček odrazil do branky od rozhodčího,
 - zda hráč v brankovišti ovlivnil hru brankáře, přičemž to mělo za následek vstřelení gólu,
 - zda byl míček zasažen vysokou holí nad úroveň příčné tyče útočícím hráčem dříve, než vnikl do branky,
 - zda gól padl do posunuté branky dle pravidel,
 - nastavení správného času na oficiálních hodinách, pokud monitor brankového videorozhodčího ukazuje hrací čas.

310 - PŘÍSLUŠNÉ ORGÁNY

- a) Výrazem "**příslušné orgány**" či "**příslušné disciplinární orgány**" se v těchto pravidlech rozumí bezprostředně řídicí orgán, do jehož kompetence utkání spadá.

ČÁST 4 - PRAVIDLA HRY

400 - HRÁČI NA HRACÍ PLOŠE

- Družstvo nesmí mít v průběhu hry na hřišti více než **šest hráčů**.
- Těchto šest hráčů se nazývá:

BRANKÁŘ
PRAVÝ OBRÁNCE LEVÝ OBRÁNCE
PRAVÉ KŘÍDLO STŘEDNÍ ÚTOČNÍK LEVÉ KŘÍDLO

Výklad ČMSHb k pravidlu 400

- Pokud družstvo hraje s více než šesti hráči, rozhodčí udělí provinivšímu se družstvu za příliš mnoho hráčů na hrací ploše:
- Menší trest pro hráčskou lavici (ML)
- Družstvo je zodpovědné za to, aby mělo na hřišti vždy správný počet hráčů, bez ohledu na herní situaci.

401 - ZAČÁTEK UTKÁNÍ A TŘETIN

- Utkání začne ve stanovenou dobu vzhazováním na středním bodu vzhazování. Stejným způsobem se provede vzhazování na začátku každé třetiny a prodloužení.
- Družstva zahájí utkání bráněním branky, která je blíže jejich hráčské lavici.
- Družstva si vymění strany před každou řádnou třetinou či prodloužením.

Výklad ČMSHb k pravidlu 401

- Nebýlo-li stanoveno domácí družstvo, soupeři určí, které družstvo bude domácí vzájemnou dohodou, losem či podobným způsobem.
- Výhody domácího družstva:**
 - výběr hráčské lavice,
 - výběr barvy dresů
 - při vzhazování, které následuje po přerušení hry, postaví domácí družstvo svou sestavu na hřiště až po hostujícím družstvu.
- Rozhodčí smí kdykoli během hry žádat prostřednictvím kapitána, aby hostující družstvo postavilo na hřiště hrající sestavu a neprodleně zahájilo hru. Družstvo musí vždy postavit na hřiště správný počet hráčů. Jestliže družstvo odmítá postavit na hřiště správný počet hráčů či jinak zdržuje, uloží se mu:
- Menší trest pro hráčskou lavici (ML)
- Družstvo může zahájit utkání bez brankáře na hřišti, avšak trenér musí uvést do oficiálního zápisu o utkání jména nejméně šesti hráčů v poli, kteří zahájí utkání.
- Rozcvičení není dovoleno** žádnému hráči ani brankáři po skončení třetiny ani při jakémkoli přerušení hry případně při oddechovém času vyjma situace, kterou popisuje pravidlo 408.
- Prodloužení zahájí týmy vždy jako na začátku utkání.

402 - STŘÍDÁNÍ HRÁČŮ A BRANKÁŘŮ

- a) Podle podmínek, stanovených v této části, **smějí být** hráči v poli a brankáři **střídání kdykoli** během hry či při přerušení hry.
- b) Pokud při střídání hráč vstupující do hry zahraje míček nebo se jakýmkoli způsobem fyzicky dotkne soupeře, zatímco hráč odcházející ze hry je dosud na hrací ploše, bude uložen trest:

- **Menší trest pro hráčskou lavici** (ML)

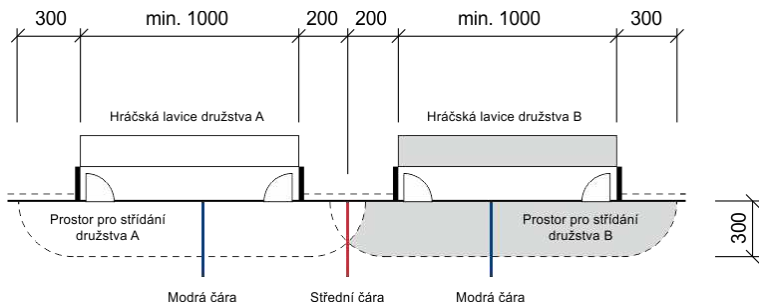
- c) Pokud je při střídání hráč vstupující do hry nebo hráč odcházející ze hry **náhodně** zasažen míčkem nebo dojde k náhodnému fyzickému kontaktu se soupeřem, hra nebude přerušena a trest se neuloží.

403 - STŘÍDÁNÍ HRÁČŮ Z HRÁČSKÉ LAVICE V PRŮBĚHU HRY

- a) Hráči a brankáři smějí střídát kdykoli v průběhu hry z hráčské lavice, pokud:
 1. Střídající hráči a brankáři se nacházejí uvnitř pomyslného prostoru, který je vymezen délkou příslušné hráčské lavice a vzdáleností 3 m od hrazení (viz Obrázek 19),
 2. Střídající hráči a brankáři jsou mimo hru, než dojde k jakémukoli střídání.

Výklad ČMSHb k pravidlu 403

1. Pokud při střídání hráč vstupující do hry zahraje míček nebo se jakýmkoli způsobem fyzicky dotkne soupeře, zatímco hráč odcházející ze hry je dosud na ploše, uloží se **menší trest pro hráčskou lavici za příliš mnoho hráčů na hřišti** (viz pravidlo 566).
2. Pokud při střídání brankář opouštějící hrací plochu zahraje míček nebo se jakýmkoli způsobem fyzicky dotkne soupeře, zatímco hráč přicházející do hry je už na hrací ploše, rozhodčí uloží **menší trest pro hráčskou lavici za příliš mnoho hráčů na hřišti** (viz pravidlo 566).
3. Pokud je při střídání hráč vstupující do hry nebo hráč odcházející ze hry náhodně zasažen míčkem nebo dojde k náhodnému fyzickému kontaktu se soupeřem, hra se nepřerušuje a trest se neuloží.
4. Pokud brankář opouští své brankoviště a směřuje na svou hráčskou lavici, aby byl vystřídán jiným hráčem a je-li střídání provedeno předčasně, rozhodčí přerušuje hru, jakmile provinivší se tým získá míček do svého držení. Následně se vhadzuje na středním bodu vhadzování, pokud byla hra přerušena za střední čárou. Pokud byla hra přerušena před střední čárou, vhadzuje se na nejbližším bodu vhadzování v pásmu, kde došlo k přerušení hry.
5. Neexistuje žádný limit pro počet střídání brankáře za hráče nebo náhradního brankáře v průběhu hry.
6. Jako hráč na hřišti se považuje ten, který je na ploše hřiště oběma nohama. Pokud míček zahraje hráč (nebo se jiným způsobem zapojí do hry), který tuto podmínku nesplňuje, uloží se **menší trest pro hráčskou lavici za příliš mnoho hráčů na hřišti** (viz pravidlo 566) **nebo menší trest za nedovolené bránění** (viz pravidlo 529).
7. Jako vystřídáný hráč se považuje ten, který je alespoň jednou nohou na střídačce.



Obrázek 19: Prostor pro střídání hráčů (všechny míry jsou v cm)

404 - STŘÍDÁNÍ HRÁČŮ PŘI PŘERUŠENÍ HRY

- Při střídání hráčů v přerušené hře hostující tým okamžitě vymění hráče na hrací ploše a poté již nesmí střídat, dokud nebyla hra zahájena. Následně smí vystřídat domácí tým tak, aby nedošlo ke zdržování hry. Pokud některý tým střídání nevhodně protahuje, rozhodčí nařídí hráčům provinivšího se týmu, aby ihned zaujali svá místa, a nedovolí už žádné střídání.
- Při střídání se postupuje následovně:**
 - První rozhodčí zaujme postavení k zahájení další hry a druhý rozhodčí, který vhadzuje míček, okamžitě směřuje k místu vhadzování.
 - První rozhodčí poskytne hostujícímu týmu pět vteřin na vystřídání hráčů.
 - Po pěti vteřinách oznámí první rozhodčí vztyčením ruky, že hostující tým už nemůže střídat.
 - S rukou stále vztyčenou poskytne první rozhodčí domácímu týmu pět vteřin na vystřídání hráčů.
 - Po pěti vteřinách první rozhodčí oznámí spuštěním ruky, že domácí tým už nemůže střídat.
 - Jakmile první rozhodčí spustí ruku, druhý rozhodčí provádějící vhadzování zapíská, čímž oběma týmům oznamuje, že mají nejvýše pět vteřin k zaujetí postavení na vhadzování.
 - Na konci těchto pěti vteřin nebo i dříve, pokud jsou hráči na vhadzování připravení, vhodí druhý rozhodčí míček. Rozhodčí není povinen čekat na hráče, než zaujme postavení na vhadzování.
- Pokud se tým pokusí střídat hráče po uplynutí vymezeného času, první rozhodčí pošle hráče zpět na hráčskou lavici a varuje trenéra. Jakékoli další porušení tohoto postupu kdykoli během utkání má za následek menší trest pro hráčskou lavici (pravidlo 567).
- Týmy nesmějí provádět střídání hráče(ů) po chybném vhadzování, kromě situace, kdy je uložen trest, který způsobí změnu poměru počtu hráčů obou týmů na hrací ploše.

Výklad ČMSHb k pravidlu 404

- Pokud se družstvo pokusí střídat hráče po uplynutí vymezeného času, rozhodčí pošle hráče zpět na hráčskou lavici a varuje trenéra.
- Jakékoli další porušení tohoto postupu ze strany téhož družstva kdykoli během utkání má za následek:

- Menší trest pro hráčskou lavici

(ML)

3. Pokud je jednomu nebo oběma družstvům udělen trest po přerušení hry, když jedno nebo obě družstva správně dokončila střídání hráčů, obě družstva mají právo provést další střídání.
4. Když obě družstva střídají hráče rychle a nesnaží se střídáním reagovat na sestavu soupeře, rozhodčí může povolit několik vteřin navíc, aby družstva mohla dostřídat.
5. V situacích, když družstvo zdržuje střídání v naději, že soupeř postaví hráče na hřiště jako první, rozhodčí by měl přísně trvat na dodržení pravidla pěti vteřin.
6. Rozhodčí musí dovolit hráčům, kteří už překonávají hrazení, dokončit střídání i po uplynutí pěti vteřin, avšak udělí tomuto družstvu varování za pomalé střídání.
7. Po přerušení hry rozhodčí sleduje hráčskou lavici hostujícího družstva a nezdá-li se, že dojde ke střídání, odpočítá požadovaný čas a vztyčí paži. Stejný postup uplatní i pro domácí družstvo. V tomto případě musí mít rozhodčí určitý cit pro hru, aby poznal, zda dojde ke střídání hráčů či nikoli.
8. Rozhodčí signalizuje vztyčením a spuštěním paže čas pro střídání při každém přerušení hry, i když zcela určitě ke střídání nedojde.
9. Po dosažení gólu musí rozhodčí signalizovat čas pro střídání stejným způsobem jako kdykoli jindy během přerušení hry.
10. Jestliže se družstvo pokouší střídat po uplynutí vymezeného času, rozhodčí pošle hráče zpět a bez váhání by měl přistoupit k hráčské lavici a vysvětlit situaci trenérovi a varovat ho ještě než uloží trest. Jakékoli další porušení postupu při střídání hráčů bude mít za následek menší trest pro hráčskou lavici.



Obrázek 20: Signál pro střídání

405 - STŘÍDÁNÍ HRÁČŮ Z TRESTNÉ LAVICE

- a) Hráč na trestné lavici, který má být po odpykání trestu vystřídán, musí ihned po hrací ploše odejít na hráčskou lavici a být u ní dříve, než je provedeno jakékoli střídání.
- b) Za porušení tohoto pravidla následuje:

- Menší trest pro hráčskou lavici (ML)

406 - STŘÍDÁNÍ BRANKÁŘŮ PŘI PŘERUŠENÍ HRY

- a) Když je hra přerušena, brankáři není dovoleno odejít k hráčské lavičce s výjimkou, že je střídán nebo byl-li vyhlášen oddechový čas

- Menší trest

(2')

- b) Bylo-li provedeno střídání brankářů v přerušené hře, nesmí se brankář, který odešel ze hry, vrátit do hry jakmile je hra znovu zahájena.

Výklad ČMSHb k pravidlu 406

1. Náhradnímu brankáři **není dovoleno rozcvičení**.
2. Pokud při přerušení hry vystřídá náhradní brankář původního brankáře, musí zůstat ve hře až do znovuzahájení hry nebo až do jeho nahrazení hráčem v poli.

407 - ZRANĚNÍ HRÁČI

- a) Je-li hráč zraněn a nemůže pokračovat ve hře ani odejít k hráčské lavičce, hra pokračuje, dokud jeho družstvo nezíská míček. Má-li však toto družstvo gólovou příležitost, hra se nepřerušuje.
- b) Pokud se hráč v poli zraní nebo musí-li odejít během zápasu z hrací plochy, může odstoupit a být nahrazen náhradníkem, avšak hra musí pokračovat, aniž by družstva opustila hrací plochu.
- c) Pokud je zraněn trestaný hráč, smí odejít do šatny. Byl-li mu uložen menší trest, větší trest nebo trest ve hře, musí potrestané družstvo neprodleně poslat na trestnou lavičku náhradníka, který odpyká trest bez vystřídaní.
- d) Zraněný potrestaný hráč nesmí zasáhnout do hry až do vypršení svého trestu.
- e) Pokud se zraněný hráč vrátí do hry před vypršením trestu, rozhodčí udělí tomuto hráči další:

- Menší trest

(2')

Výklad ČMSHb k pravidlu 407

1. Je-li zřejmé, že hráč utrpěl vážné zranění, rozhodčí okamžitě přerušuje hru. Rozhodčí jsou oprávněni přerušit hru kvůli jakémukoli zranění nebo podezření na zranění, a to dle vlastního uvážení v souvislosti s herní situací.
2. Je-li kvůli zraněnému hráči v poli přerušena hra, zraněný hráč musí opustit hrací plochu a smí se vrátit na hřiště až poté, kdy je hra znovu zahájena. Při porušení tohoto pravidla následuje:
- Menší trest **(2')**
3. Potrestaný zraněný hráč se může vrátit do hry až při nejbližším přerušení hry po skončení jeho trestu, který za něj odpykává náhradník.

408 - ZRANĚNÍ BRANKÁŘI

- a) Pokud brankář utrpí zranění nebo má-li zdravotní potíže, musí buď okamžitě pokračovat ve hře, nebo být vystřídán náhradním brankářem.
- b) Jsou-li oba brankáři družstva vyřazeni a neschopni hry, družstvu se poskytne **deset minut** k převlečení hráče v poli do výstroje brankáře.

Výklad ČMSHb k pravidlu 408

1. Náhradnímu brankáři **není dovoleno rozcvičení**. Jestliže však hráč v poli, který nahradil zraněného brankáře, je oblečen a připraven do hry před uplynutím vymezeného času deseti minut, může zbytek času využít k rozcvičení.
2. Jestliže zraněného brankáře musí nahradit hráč v poli, v tomto případě se žádný ze dvou řádných brankářů nesmí vrátit do hry. Deset minut začíná okamžikem, kdy se rozhodčí přesvědčí, že se zraněný brankář není schopen vrátit do hry. Hráč, který pak takto nastoupí do branky už nesmí v průběhu zápasu zasáhnout do hry jako hráč v poli.
3. Je-li brankář zasažen do obličeje či do hlavy, zejména po tvrdé střele nebo zdá-li se, že je vážně zraněn, zastaví rozhodčí hru ihned, pokud ovšem nenastala bezprostřední branková příležitost.
4. Je-li brankář zraněn a vrací se na hráčskou lavici, musí být nahrazen. Pokouší-li se však v této době vrátit se do branky, je mu uložen **menší trest** (viz pravidlo 571).

409 - PREVENCE INFEKČÍ

- a) Krvácející hráč nebo hráč potřísněný krví soupeře se považuje za zraněného hráče a musí opustit hřiště, aby mohl být ošetřen a/nebo očištěn.
- b) Takový hráč se smí vrátit na hřiště, pokud:
 - rána je zcela zacelena a vhodně přelepena,
 - veškerá krev je z hráče odstraněna a jeho výstroj a dres jsou vyměněny či dostatečně očištěny.
- c) Pokud jsou hrací plocha, zařízení hřiště či jakékoli předměty potřísněny krví, rozhodčí dá při nejbližším přerušení hry pokyn, aby pořadatelé krvavé skvrny odstranili.

Výklad ČMSHb k pravidlu 409

1. V případě nedodržení tohoto pravidla udělí rozhodčí:
- Menší trest (2')

410 - HRACÍ DOBA

- a) Řádné utkání se skládá ze tří patnáctiminutových třetin čistého času a dvou desetiminutových přestávek.
- b) Plná čtyřicetipětiminutová doba trvání utkání se nazývá základní hrací doba.
- c) Pro každou třetinu základní hrací doby si týmy vymění strany.

Výklad ČMSHb k pravidlu 410

1. Hra začne okamžikem, kdy je hvozen míček, a přeruší se při hvizdu píšťalky. Rozhodčí nemusí signalizovat konec třetiny hvizdem píšťalky. Zvuk sirény je dostatečný.
2. Pokud dojde v posledních pěti minutách první nebo druhé třetiny k neobvyklému zdržení, smí rozhodčí nařídit, že následující přestávka začne ihned. Když je hra znovu zahájena, zbývající čas předchozí třetiny se odehraje tak, že družstva brání stejné branky jako před přestávkou. Po uplynutí tohoto času si družstva vymění strany a neprodleně zahájí následující třetinu.
3. Na otevřených hřištích nebo na vnitřních hřištích, kde nejsou dle uvážení rozhodčích stejné podmínky pro obě družstva, si družstva mohou v polovině třetí třetiny vyměnit strany, požádá-

li o to jedno z družstev rozhodčí před začátkem třetí třetiny. V případě, že dojde k výměně stran v polovině třetí třetiny, automaticky se mění strany i v polovině případného prodloužení.

4. Padne-li gól nebo mají-li být uloženy tresty v situaci, kdy se v polovině třetí třetiny měly vyměnit strany a nedošlo k tomu vinou nepřerušení hry ze strany rozhodčích nebo časomíry, přičemž hra pokračovala dál, gól je uznán a signalizované tresty se uloží. Strany si družstva vymění v tomto přerušení.
5. Během přestávek se očistí hrací plocha.
6. Délku hrací doby v soutěžích upravuje ČMSHb v závislosti na věkovou kategorii a charakter soutěže.

411 - PRODLOUŽENÍ

- a) Pokud utkání hrané do rozhodnutí po základní hrací době skončí nerozhodně, pokračuje po pětiminutové přestávce prodloužením o deset minut čistého času s **náhlou smrtí**.
- b) Náhlou smrtí se rozumí, že prodloužení končí, jakmile jeden tým dosáhne prvního gólu. Nepadne-li v prodloužení gól, provádějí se samostatná střílení k určení vítěze utkání.

Výklad ČMSHb k pravidlu 411

1. V případě prodloužení utkání hraného do rozhodnutí v základní části soutěže se prodlužuje o pět minut čistého času po třiminutové přestávce, pokud se jedná o utkání vyřazovací části, pak se utkání prodlužuje o deset minut čistého času po pětiminutové přestávce.
2. Prodloužení v základní části se hraje se čtyřmi (případně třemi v Extralize seniorů) hráči v poli a brankářem na každé straně, viz Soutěžní řád ČMSHb, článek 311, výklad k bodu 2.
3. Prodloužení ve vyřazovací části se hraje s pěti hráči v poli a brankářem na každé straně, viz Soutěžní řád ČMSHb, článek 311, bod 2.
4. V případě že utkání skončí nerozhodně i po odehrání prodloužení, následují k určení vítěze samostatná střílení, v zápasech základní části v systému tři na každé straně, ve vyřazovací části po pěti, viz Soutěžní řád ČMSHb, článek 311, bod 3.
5. V případě rozhodujících utkání všech sérií vyřazovací části se utkání prodlužuje kontinuálně po 15 minutách, dokud jedno z družstev nedosáhne rozhodujícího gólu náhlou smrtí a případné přestávky jsou pak stejně dlouhé, jako v základní hrací době. V těchto utkáních se k určení vítěze nebudou využívat samostatná střílení.

412 - ODDECHOVÝ ČAS

- a) Každé družstvo může v průběhu řádné hrací doby nebo v prodloužení využít jeden **minutový** oddechový čas.
- b) Při běžném přerušení hry smí jakýkoli hráč pověřený trenérem požádat rozhodčího o oddechový čas. Rozhodčí oznámí oddechový čas zapisovateli.
- c) Hráči a brankáři obou družstev, s výjimkou potrestaných hráčů, smějí odejít ke svým hráčským lavicím.
- d) Obě družstva si mohou vybrat svůj oddechový čas v jednom přerušení hry, avšak družstvo žádající druhý oddechový čas to musí oznámit rozhodčímu před skončením prvního oddechového času.



Obrázek 21: Signál pro oddechový čas

Výklad ČMSHb k pravidlu 412

1. O oddechový čas nelze žádat poté, kdy je dokončeno střídání hráčů nebo hráči i rozhodčí jsou na místě a připraveni k vhazování, a ani poté, co byl některý hráč vyměněn při vhazování.
2. Během oddechového času není brankářům dovoleno rozcvičování.

413 - URČENÍ VÝSLEDKU UTKÁNÍ

- a) Tým, který dosáhne většího počtu gólů v průběhu základní hrací doby běžného utkání, je prohlášen vítězem a jsou mu uděleny tři body.
- b) Pokud je na konci základní hrací doby běžného utkání jeho stav nerozhodný, každému týmu se udělí jeden bod a utkání pokračuje samostatnými střídáními k určení vítěze.
- c) V běžném utkání obdrží vítězný tým ze samostatných střídání další bod.
- d) V utkání play-off, v němž musí být určen vítěz, utkání pokračuje prodloužením s **náhlou smrtí**. Pokud v prodloužení nepadne gól, následují samostatná střídání k určení vítěze utkání.

Výklad ČMSHb k pravidlu 413

1. **Náhlým vítězstvím** se rozumí, že družstvo, které v prodloužení dosáhne první gólu, je prohlášeno vítězem.
2. Utkání se prodlužuje po **desetiminutové** přestávce (pokud není propozicemi soutěže nebo řády určeno jinak). Všechny neodsloužené tresty pokračují. Jestliže kterékoli družstvo odmítne hrát prodloužení, bude jeho soupeř prohlášen vítězem.
3. Jednotlivé formáty prodloužení společně s délkou přestávek viz pravidlo 411 – Prodloužení.
4. V soutěžích ČMSHb je bodování určeno soutěžním řádem nebo propozicemi příslušné soutěže.

414 - VHAZOVÁNÍ

- a) Vhazování se provádí **na začátku každé třetiny, prodloužení a po jakémkoli přerušení hry.**
- b) Všechna vhazování se provádějí výhradně **na devíti vyznačených bodech vhazování.**
- c) Vhazování na **středním bodu** se provádějí:
1. na začátku každé třetiny a prodloužení,
 2. po dosažení gólu,
 3. jestliže rozhodčí mylně posoudí zakázané uvolnění,
 4. dojde-li k předčasnému vystřídání brankáře, pokud to není těmito pravidly výslovně upraveno jinak (viz pravidlo 402),
 5. dojde-li k přerušení hry z důvodu technického přestupku (např. přihrávka rukou, vysoká hůl, sevření míčku, vystřelení míčku ze hřiště atd.). V případě vhazování před modrou čarou by bylo provinivší se družstvo územně zvýhodněno,
 6. v případech zvláště stanovenými pravidly v odst. g).
- d) Pokud bylo přerušení hry způsobeno kterýmkoli hráčem útočící strany v útočném pásmu, následně se vhazuje ve středním pásmu na nejbližším bodu vhazování. Je-li příčinou přerušení hry dvojnásobné porušení pravidel (např. zahrání míčku vysokou holí a úmyslný ofsajd), následující vhazování bude na bodu, který poskytne nejmenší územní výhodu provinivšímu se týmu.
- e) Pokud je hra přerušena z jakéhokoli důvodu, který nelze jednoznačně přisoudit ani jednomu týmu a míček je ve středním pásmu, následně se vhazuje na nejbližším bodu vhazování u modré čáry, kdykoli je to možné. Je-li však nejasné, který ze čtyř bodů vhazování je tím nejbližším, vybere se pro následující vhazování bod ve středním pásmu, který poskytne domácímu týmu největší územní výhodu.
- f) Pokud porušení pravidla, které mělo za následek přerušení hry, způsobili hráči obou stran, následně se vhazuje na nejbližším bodu vhazování ve stejném pásmu.
- g) Jsou-li při přerušení hry trestáni hráči a trest nebo tresty jsou na časomíře zaznamenány pouze jednomu týmu, následně se vhazuje na jednom ze dvou bodů vhazování v koncovém pásmu tohoto týmu. Toto ustanovení má jen **tyto výjimky**:
1. je-li uložen trest po dosažení gólu, vhazuje se na středním bodu vhazování,
 2. je-li uložen trest na konci nebo na začátku třetiny či prodloužení, případně při výměně stran v polovině třetí třetiny či prodloužení, vhazuje se na středním bodu vhazování,
 3. má-li být bránící tým potrestán a útočící hráči přeběhli do útočného pásma za úroveň vnějších vrcholů kruhů vhazování v koncovém pásmu s cílem se zapojit do šarvátky, konfliktu nebo skrumáže, vhazuje se ve středním pásmu,
 4. dojde-li k předčasnému vystřídání brankáře, pokud to není těmito pravidly výslovně upraveno jinak (viz pravidlo 403),
 5. v případě, že tým, který hraje v oslabení, šetří čas tohoto oslabení ve vlastním pásmu, s cílem vypršení vlastního trestu a odehrání kompletní přesilové hry po následném potrestání soupeře, vhazuje se v obranném pásmu týmu, který se provinil tímto způsobem zdržování hry.
- h) Pokud dojde k přerušení hry v prostoru mezi koncovými body vhazování a bližším koncem hřiště, vhazuje se na koncovém bodu vhazování na straně, kde došlo k přerušení hry, pokud to pravidly není výslovně upraveno jinak.

- i) Jestliže je dosaženo neplatného gólu po odrazu míčku přímo od rozhodčího kdekoli v obranném pásmu, následně se vhadzuje na koncovém bodu vhadzování v obranném pásmu.
- j) Jestliže dojde k přerušení hry z jakéhokoli důvodu, který není výslovně upraven těmito pravidly, musí se vhadzovat na nejbližším bodu vhadzování v pásmu, v němž se naposledy hrálo.
- k) Jestliže po přerušení hry jeden nebo oba obránci nebo hráči nacházející se na jejich místě nebo jakýkoli jiný hráč útočícího týmu přicházející z lavice vejde do útočného pásma za úroveň vnějších vrcholů koncových kruhů vhadzování během šarvátky, konfliktu nebo skrumáže, následuje vhadzování ve středním pásmu u modré čáry bránícího týmu. Toto pravidlo se rovněž uplatní při zakázaném uvolnění, úmyslném ofsajdu či zahrání míčku vysokou holí. Pokud kterýkoli z hráčů neprovinivšího se týmu vejde do útočného pásma za úroveň vnějších vrcholů koncových kruhů vhadzování během šarvátky, konfliktu nebo skrumáže, následuje vhadzování ve středním pásmu u modré čáry bránícího týmu.
- l) Při předčasném vystřídání brankáře následuje vhadzování na středním bodu vhadzování, pokud je hra přerušena za střední čárou. Jestliže je hra přerušena před střední čárou, následně se vhadzuje na nejbližším bodu vhadzování v pásmu, v němž byla hra přerušena.
- m) Je-li hra přerušena pro zranění hráče, následuje vhadzování v pásmu, kde byl míček v době přerušení hry, na nejbližším bodu vhadzování. Pokud tým zraněného hráče má míček v držení v útočném pásmu, vhadzuje se na jednom z bodů vhadzování za modrou čárou ve středním pásmu. Je-li zraněný hráč ve svém obranném pásmu a útočící tým je v držení míčku v útočném pásmu, vhadzuje se na jednom z koncových bodů vhadzování v pásmu bránícího týmu.

Výklad ČMSHb k pravidlu 414

1. Je-li hra přerušena z důvodu, který pravidla neřeší, vhadzuje se míček na bodě pro vhadzování, který je nejbližší k místu, kde byl naposledy zahrán.
2. V obranném pásmu se vhadzuje na té straně, kde se nacházel míček v okamžiku přerušení hry. Jestliže je míček vystřelen z hřiště, provede se vhadzování na té straně hřiště, odkud střela vyšla.
3. Jestliže jsou útočícím i bránícím hráčům uloženy tresty a k přerušení hry dojde v koncovém pásmu, vhadzuje se v tomto pásmu bez ohledu na to, zda tresty byly uloženy stejnému počtu hráčů obou družstev, pokud se neuplatní nějaké jiné pravidlo, podle něhož se vhadzuje ve středním nebo obranném pásmu.
4. Jestliže byl uložen menší trest v útočném pásmu jen útočícímu hráči, vhadzuje se v jeho obranném pásmu.
5. Pokud útočící hráč posunul branku, aniž by se jí pokusil vyhnout, vhadzuje se ve středním pásmu. Pokud se však hráč neměl možnost brance vyhnout, vhadzuje se v jeho útočném pásmu.
6. Pokud se po střele útočícího hráče v útočném pásmu odrazí míček od brankové konstrukce nebo od brankové sítě mimo hřiště, následné vhadzování se provede na jednom ze dvou bodů pro vhadzování v útočném pásmu.
7. Dojde-li po přerušení hry hluboko v obranném pásmu ke skrumáži či srocení hráčů a jeden nebo oba hrotoví hráči nebo obránci útočícího družstva překročí vnější okraj koncových kruhů vhadzování, následné vhadzování bude vytaženo do středního pásma.

8. Jestliže míček zasáhne rozhodčího a opustí hřiště, vhadzuje se na místě, kde míček zasáhl rozhodčího nebo se od něho odrazil.
9. Rozhodčí, který zapískáním přeruší hru, se přemístí k bodu vhadzování. Druhý rozhodčí sebere míček a provede vhadzování. Když se rozhodčí, který sebral míček, přiblíží na jeden až dva metry k místu vhadzování, druhý rozhodčí opustí toto místo a zaujme své postavení.
10. Je-li hra přerušena a míček se nachází v blízkosti rozhodčího, který hru přerušil, může míček sám zvednout a provést vhadzování.

415 - PROVÁDĚNÍ VHAZOVÁNÍ

- a) Rozhodčí **vhodí míček mezi hole dvou hráčů účastnících se vhadzování**.
- b) Hráči se postaví zpřímá čelem k soupeřovu konci hřiště, přibližně na vzdálenost jedné hole od sebe a položí spodní část čepele hole na hrací plochu na nebarvenou plochu bodu vhadzování.
- c) Hráč bránícího družstva položí na své obranné polovině hřiště hůl na hrací plochu jako první a po něm tak ihned učiní hráč útočícího družstva.
- d) Provádí-li se však vhadzování ve středu hřiště, jako první položí hůl na hrací plochu hráč hostujícího družstva.

Výklad ČMSHb k pravidlu 415

1. Rozhodčí při zahájení hry **píská**, čímž dává všem aktérům najevo, že bude neprodleně zahájena hra.
2. Střídání hráčů není dovoleno, dokud nedojde k vhadzování a hra není znovu zahájena, ledaže je uložen trest, který ovlivňuje počet hráčů na hrací ploše.
Jakmile je některý hráč při vhadzování potrestán, mohou obě družstva vystřídat hráče na hřišti.
3. Jestliže hráč při vhadzování nezaujme správné postavení ihned poté, co mu to rozhodčí nařídí, **rozhodčí ho verbálně a pomocí signalizace napomene**.
Žádnému dalšímu hráči není dovoleno vejít do kruhu vhadzování, nebo se přiblížit hráčům účastnícím se vhadzování. Vzdálenost, na kterou je možno se přiblížit hráčům účastnícím se vhadzování, je určena poloměrem kruhů vhadzování (4,5 m, resp. 4 m).
Jestliže hráč nezaujme správné postavení, anebo se dotkne protihráče před vhozením míčku, anebo jeho spoluhráč vejde do kruhu, když rozhodčí a dva hráči jsou připraveni na vhadzování, **rozhodčí ho verbálně a pomocí signalizace napomene**.
Jestliže vejdou do kruhu hráči obou družstev, **rozhodčí napomene oba hráče**, kteří se účastní vhadzování.
Rozhodčí hráče účastnícího se vhadzování nevykazuje.
Rozhodčí **nenapomíná** hráče při druhém přestupku téhož družstva, protože následuje uložení trestu.
Jestliže se během stejného vhadzování proviní druhé družstvo, rozhodčí podobně toto družstvo nejprve varuje, po druhém provinění uloží trest. Pokud je družstvo potrestáno, postup „varování-trest“ začíná znovu.
4. Jestliže některý hráč vejde do kruhu vhadzování, rozhodčí hvizdem píšťalky nařídí znovu vhadzovat míček, ledaže získá míček družstvo, jež se neprovinilo.

Jestliže míček získá provinivší se družstvo, hra se přeruší a vzhazování se provede ještě jednou s uložení napomenutí pro provinivší se družstvo.

Druhý rozhodčí musí sledovat, aby hráči za zády rozhodčího provádějícího vzhazování nevcházeli do kruhu. Povšimne-li si druhý rozhodčí porušení pravidel o vzhazování, zapíská a upozorní rozhodčího provádějícího vzhazování.

5. Za porušení pravidel hráčem rozhodčí uloží odpovídající **trest(y)**:
Menší trest pro hráčskou lavici (viz pravidlo 546).
6. Hůl hráče, který se účastní vzhazování, nemusí být položena celou čepelí na hrací ploše. Stačí, dotkne-li se hrací plochy špičkou hole.
7. Boty hráčů, kteří se neúčastní vzhazování, musejí být mimo kruh vzhazování a za dvěma pomocnými čarami.
8. Hráči, kteří se neúčastní vzhazování, nesmějí neustále měnit místa kolem kruhu vzhazování, a to ani tehdy, když nevcházejí do kruhu.
9. Hráči není dovoleno otáčet se při vzhazování a kopat do míčku. Jestliže však hráč nejprve odehraje míček holí a míček je volný, může ho kopnout zpět. Záměrem je znemožnit hráči, aby se otočil, kopl do míčku bez pokusu hrát holí, a tím zabránil soupeři v odehrání míčku holí.
10. Rozhodčí smějí vhodit míček, pokud je jen jeden hráč v pozici pro vzhazování, avšak doporučuje se předvést tento postup poprvé v utkání při vzhazování ve středním pásmu.
11. Rozhodčí by neměl vzhazování naznačovat vztyčením paže a následným vhozením míčku na hrací plochu.

416 - OFSAJD

- a) Hráči útočícího družstva **nesmějí vejít** do útočného pásma **dříve než míček**.
- b) Pro účely tohoto pravidla **je modrá čára definována jako rovina směřující svle vzhůru**, rozhodujícími hledisky při posuzování ofsajdu jsou:
 1. **postavení bot hráče** - hráč je v ofsajdu, jestliže má obě boty za modrou čárou v útočném pásmu dříve, než míček celým objemem přejde čáru,
 2. **poloha míčku** - míček musí přejít modrou čáru celým objemem do útočného pásma,
 3. **jestliže hráč vede míček** a překračuje čáru před míčkem pohybem vzad, není v ofsajdu, pokud má míček stále pod kontrolou od okamžiku, kdy byl oběma botami ve středním pásmu, až do překročení modré čáry.
- c) Dojde-li k přestupku proti tomuto pravidlu, hra se přeruší a následuje vzhazování:
 1. na nejbližším bodu vzhazování ve středním pásmu, jestliže míček zavedl přes modrou čáru útočící hráč,
 2. na nejbližším bodu vzhazování v pásmu, odkud byl míček útočícím hráčem přes modrou čáru přihrán nebo vystřelen,
 3. na koncovém bodu vzhazování v obranném pásmu provinivšího se družstva, jestliže podle názoru rozhodčího hráč **úmyslně** způsobil ofsajd,
 4. na koncovém bodu vzhazování v obranném pásmu provinivšího se družstva, jestliže byl míček přihrán nebo vystřelen útočícím hráčem z jeho obranného pásma.



Obrázek 22: Signál pro ofsajd



Obrázek 23: Signál pro je/není pásmo

Výklad ČMSHb k pravidlu 416

1. Rozhodující pro určení ofsajdové pozice je poloha bot hráče a definice modré čáry. Hráč nemusí mít fyzicky kontakt boty s modrou čarou vyznačenou na hrací ploše. **Pokud má hráč alespoň jednu botu nad modrou čarou**, tj. jeho bota se dotýká roviny směřující od vyznačené modré čáry svisle vzhůru, **nejedná se o ofsajdovou pozici**.
2. Za ofsajd se nepovažuje, jestliže hráč, který postupuje kupředu a má míček pod kontrolou, překročí čáru dříve než míček.
3. Přejde-li hráč s míčkem pozadu modrou čáru dříve než míček, nepovažuje se za hráče v ofsajdu, pokud má míček skutečně pod kontrolou a před přechodem modré čáry měl obě boty ve středním pásmu.
4. Za ofsajd se nepovažuje, jestliže bránící hráč zavede nebo přihraje míček do svého obranného pásma, zatímco útočící hráč je v ofsajdu.
5. Cílem **úmyslného ofsajdu** je dosáhnout přerušení hry bez ohledu na důvod.
6. Je-li míček zaveden nebo přihrán za útočnou modrou čáru a není to postavení mimo hry, útočné pásmo se rozšíří až ke střední červené čáře (modrá čára "přepluje" na červenou). Je-li

míček odehrán zpět přes střední červenou čáru do středního pásma, anebo útočící hráč způsobí přerušení hry, modrá čára se vrací a opět ohraničuje útočné pásmo (**pravidlo o "plouvoucí modré čáře"**).

7. Modrá čára ztrácí platnost, když míček celým svým objemem přejde vnější okraj této čáry, bez ohledu na to, zda čáru překročí rovněž hráč, který míček vede.
8. Hráč musí mít v okamžiku, kdy míček zcela přejde přes modrou čáru, alespoň jednu botu ve středním pásmu, aby byl ve hře.
9. Když po uplynutí trestu dohlížitel trestů otevře dvířka, která jsou v útočném pásmu vracejícího se hráče, a ten by se tak mohl ocitnout v ofsajdu, skutečnost, že počká, dokud míček nepřekročí modrou čáru a teprve poté vstoupí na hrací plochu, nemá na jeho ofsajd vliv. Jakmile se otevřou dvířka trestné lavice, považuje se hráč za hráče na hřišti.

Postup rozhodčích

1. Pokud nastane situace, která si nežadá výhodu, rozhodčí na modré čáře vztyčí paži bez píšťalky, zapískáním přeruší hru, a poté ukáže ve směru modré čáry. Pak se přemístí k bodu vzhazování. Druhý rozhodčí sebere míček a provede vzhazování. Když se rozhodčí, který sebral míček, přiblíží na jeden až dva metry k místu vzhazování, druhý rozhodčí opustí toto místo a zaujme své postavení.
2. Při úmyslném ofsajdu ukáže rozhodčí, který zapískáním přerušil hru, na koncový bod vzhazování a zamíří přímo k němu. Druhý rozhodčí sebere míček a provede vzhazování.
3. Je-li hra přerušena a míček se nachází v blízkosti rozhodčího, který hru přerušil, může míček sám zvednout a provést vzhazování.
4. Rozhodčí používají signál "**Míček je / není v pásmu**" při nepřehledných situacích, když hra překročí jejich modrou čáru a nedojde k ofsajdu; nepoužívají signál "**Ne**".
5. Jestliže se rozhodčí dopustí chyby při posouzení ofsajdu a přeruší hru, vhadzuje se ve středním pásmu na bodu vzhazování u modré čáry.

417 - VÝHODA PŘI OFSAJDU

- a) Jestliže útočící hráč vejde do útočného pásma dříve než míček, avšak bránící hráč může hrát míčkem, rozhodčí vztyčí paži na znamení **výhody při ofsajdu** s výjimkou, že byl míček **vystřelen na branku, což způsobilo, že brankář míčkem hrál**.
- b) Rozhodčí spuštěním paže zruší signalizovaný ofsajd a nechá pokračovat ve hře, jestliže:
 - bránící družstvo buď přihraje, nebo vyveze míček do středního pásma, nebo
 - všichni útočící hráči **neprodleně** vyklidí útočné pásmo tím, že se dotknou botou modré čáry.

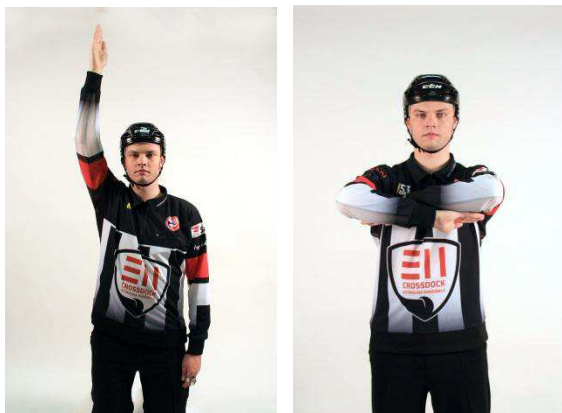
Výklad ČMSHb k pravidlu 417

1. Aby byla ukončena výhoda při ofsajdu, **útočící hráči musí úplně vyklidit útočné pásmo**, pokud míček zůstává v útočném pásmu.
2. Slovem "**neprodleně**" se rozumí, že útočící hráči se nesmějí dotknout míčku, ani se nesmějí pokusit zmocnit se volného míčku či donutit bránícího hráče s míčkem k ústupu hlouběji do obranného pásma.

3. Když útočící hráč opouští útočné pásmo a úmyslně zahraje míček nebo napadá protihráče vyvážejícího míček, mělo by se to posoudit jako úmyslný ofsajd. Bránící hráč však smí při vyklizení pásma zavést míček za brankovou čáru, pokud se při tom nepokouší zdržovat hru.
4. Jestliže rozhodčí spustí paži, kterýkoli útočící hráč smí znovu vejít do útočného pásma.
5. Směřuje-li tvrdá střela na brankáře či do jeho blízkosti, uplatní se pravidlo o úmyslném ofsajdu.
6. Při výhodě na ofsajd (signalizované vztyčenou paží) může být útočícím družstvem dosaženo gólu, jestliže míček vstřelí nebo dopraví do vlastní branky bránící družstvo bez přispění nebo kontaktu útočícího družstva.
7. Je-li míček vystřelen zpoza střední červené čáry a přejde brankovou čáru, odpíská se zakázané uvolnění i v případě, kdy stále trvá výhoda při ofsajdu. Při každé výhodě při ofsajdu by se rozhodčí měl nejdříve přesvědčit, zda míček nemíří k brance. Pokud ano, hra by měla být ihned ukončena.
8. Je-li hra přerušena v důsledku nevyužití výhody při ofsajdu, vhadzuje se na bodu ve středním pásmu nebo v místě, odkud vyšla přihrávka, podle toho, co je blíže k brance družstva, které se provinilo ofsajdovou situací.
9. V případě že družstvo přechází do útočného pásma a dojde ke střele na brankáře, přičemž jeho spoluhráč způsobí ofsajd, nejedná se o úmyslný ofsajd a vhadzuje se na nejbližším bodě vhadzování.

418 - ZAKÁZANÉ UVOLNĚNÍ

- a) Pro účely tohoto pravidla je hřiště rozděleno střední červenou čárou na dvě poloviny. Místo, kde se družstvo, které mělo míček v držení, naposledy dotklo míčku, je rozhodující pro posouzení, zda došlo či nedošlo k zakázanému uvolnění.
- b) Jestliže hráč družstva, které má stejný nebo vyšší počet hráčů než protivník, vystřelí, odpálí či usměrní míček z **vlastní poloviny hřiště za brankovou čáru soupeře**, hra se přeruší pro zakázané uvolnění.
- c) Vhadzování se provede na koncovém bodu v obranném pásmu provinivšího se družstva, blíže k místu, kde se naposledy dotklo míčku.
- d) Za zakázané uvolnění **se nepovažuje**:
 1. jestliže míček skončí v brance - **gól se uzná**,
 2. je-li provinivší se družstvo v okamžiku vystřelení míčku **v oslabení**,
 3. jestliže se míček dotkne jakékoli části hráče soupeře včetně brankáře dříve, než přejde brankovou čáru,
 4. jestliže je míček zahrán přímo hráčem, který se účastnil vhadzování,
 5. jestliže podle názoru rozhodčího jakýkoli hráč druhého družstva, vyjma brankáře, může zahrát míček dříve, než přejde brankovou čáru,
 6. jakmile brankář opustí brankoviště, nebo když je brankář mimo brankoviště zakázaného uvolnění a pohybuje se ve směru míčku.



Obrázek 24: Signál pro zakázané uvolnění a hybridní zakázané uvolnění

Výklad ČMSHb k pravidlu 418

1. Pokud rozhodčí mylně posoudí zakázané uvolnění, provede se vzhazování na středním bodu vzhazování.
2. **Účelem tohoto článku je zajistit plynulost hry** a v tomto smyslu by jej měli rozhodčí vykládat a uplatňovat.
3. Je-li podle názoru rozhodčího zřejmé, že míček byl přihráván spoluhráči, ale ten jej nezachytil, nepovažuje se to za odpálení či usměrnění míčku za brankovou čáru soupeře a pravidlo o zakázaném uvolnění se nepoužije.
4. **"Oslabením"** se rozumí, že družstvo má z důvodu trestu (trestů) v okamžiku vstřelení branky na hřišti menší počet hráčů než soupeř.
5. Jakmile vyprší trest, dohlížitel trestů otevře dvířka trestné lavice. Pro posouzení zakázaného uvolnění to znamená, že hráč se považuje za hráče na hřišti.

Postup rozhodčích

1. Zadní rozhodčí signalizuje zakázané uvolnění vztyčenou paží. Přední rozhodčí paží nevztyčuje, jeho úlohou je přerušit hru zapískáním poté, co míček přejde přes brankovou čáru, anebo signalizovat **"Ne"**.
2. Zadní rozhodčí po přerušení hry zkříží paže ve výši prsou, poté ukáže na bod vzhazování a doběhne k němu. Přední rozhodčí zvedne míček a přemístí jej k bodu pro vzhazování. Když se rozhodčí s míčkem přiblíží ke kruhu vzhazování, druhý rozhodčí se přesune zpět na modrou čáru.
3. Nedostane-li přední rozhodčí od zadního rozhodčího žádný signál, je rozhodnutí na něm. Může odpískat zakázané uvolnění, je-li si jistý, že jde o zakázané uvolnění, anebo nechá pokračovat ve hře. Přední rozhodčí musí vždy rozhodnout, zda hráč může či nemůže hrát míčkem, nicméně předtím, než odpíská zakázané uvolnění nebo nechá pokračovat ve hře, by si měl signál zadního rozhodčího znovu ověřit.
4. Jakmile jeden z rozhodčích zruší signalizované zakázané uvolnění, druhý rozhodčí by měl bez ohledu na situaci či příčiny vzít toto rozhodnutí na vědomí a rovněž signalizovat **"Ne"**.

419 - HYBRIDNÍ ZAKÁZANÉ UVOLNĚNÍ

Hybridní zakázané uvolnění je přípustnou variantou pravidla 418. Využití tohoto pravidla může být uplatněno pouze od kategorie dorostu výše a podléhá schválení řídicího orgánu soutěže.

- a) Pro účely tohoto pravidla je hřiště rozděleno střední červenou čarou na dvě poloviny. Místo, kde se družstvo, které mělo míček v držení, naposledy dotklo míčku, je rozhodující pro posouzení, zda může či nemůže dojít k hybridnímu zakázanému uvolnění.
- b) Jestliže hráč družstva, které má stejný nebo vyšší počet hráčů než protivník, vystřelí, odpálí či usměrní míček z **vlastní poloviny hřiště za brankovou čáru soupeře**, dochází k situaci pro posouzení hybridního zakázaného uvolnění.
- c) V případě, že dojde k přerušení hry kvůli hybridnímu zakázanému uvolnění, provede se vzhazování na koncovém bodu v obranném pásmu provinivšího se družstva, blíže k místu, kde se naposledy dotklo míčku.
- d) Za hybridní zakázané uvolnění **se nepovažuje**:
 1. jestliže míček skončí v brance - **gól se uzná**,
 2. je-li provinivší se družstvo v okamžiku vystřelení míčku **v oslabení**,
 3. jestliže se míček dotkne jakékoli části hráče soupeře včetně brankáře dříve, než přejde brankovou čáru,
 4. jestliže je míček zahrán přímo hráčem, který se účastnil vzhazování,
 5. jestliže podle názoru rozhodčího jakýkoli hráč druhého družstva, vyjma brankáře, může zahrát míček dříve, než přejde brankovou čáru,
 6. jakmile brankář opustí brankoviště, nebo když je brankář mimo brankoviště zakázaného uvolnění a pohybuje se ve směru míčku,
 7. jestliže brankář stojící v brankovišti vyvine jakoukoli snahu hrát míček směřující na zakázané uvolnění holí,
 8. jestliže se útočící hráč nachází při přihrávce v pozici, kdy je jasné že bude hrát míčkem jako první.

Výklad ČMSHb k pravidlu 419

1. Pokud rozhodčí mylně posoudí zakázané uvolnění, provede se vzhazování na středním bodu vzhazování.
2. **Účelem tohoto článku je zajistit plynulost hry** a v tomto smyslu by jej měli rozhodčí vykládat a uplatňovat.
3. Je-li podle názoru rozhodčího zřejmé, že míček byl přihráván spoluhráči, ale ten jej nezachytil, nepovažuje se to za odpálení či usměrnění míčku za brankovou čáru soupeře a pravidlo o hybridním zakázaném uvolnění se nepoužije.
4. **"Oslabením"** se rozumí, že družstvo má z důvodu trestu (trestů) v okamžiku vstřelení branky na hřišti menší počet hráčů než soupeř.
5. Jakmile vyprší trest, dohlížitel trestů otevře dvířka trestné lavice. Pro posouzení zakázaného uvolnění to znamená, že hráč se považuje za hráče na hřišti.

Situace k rozhodnutí

1. Zda míček přejde brankovou čáru

- pokud má možnost hrát první míčkem útočící hráč – rozhodčí hyb. zakázané uvolnění neodpíská,
 - pokud má možnost hrát první míčkem bránící hráč – rozhodčí hyb. zakázané uvolnění odpíská,
 - hráči jsou na stejné úrovni a mají stejnou šanci hrát míčkem – odpíská se (bezpečnost hráčů).
2. Všechna rozhodnutí o vzniku nebo zrušení musí být učiněna do okamžiku, kdy první z hráčů dosáhne spojnicí bodů pro vhadzování. Rozhodnutí může být učiněno i dříve, pokud je jasné, kdo bude hrát míčkem jako první. Rozhodčí musí k signalizaci využít i verbální komunikaci
 3. Rozhodčí musí brát na zřetel i aspekty jako je rychlost hráčů a poloha míčku (míček nastřelený podél mantinelu). Nadále platí všechny situace, které platily při posouzení klasického zakázaného uvolnění – vystřelení míčku kolem střídaček, snaha hrát míček od brankáře atd.
 4. Pokud je míček vystřelen tak razantně, že k němu mají hráči daleko, čeká se na vývoj situace až do zóny rozhodnutí, nebo pokud nenastane okamžik, kdy je možno situaci vyhodnotit jako jasnou. Nejdříve však po přeběhnutí modré čáry bránícím hráčem, a to i v případě, že již míček přešel dávno brankovou čáru.
 5. Jestliže rozhodčí posoudí hybridní zakázané uvolnění jedním způsobem, např. neodpíská pro možnost hraní míčku útočícím hráčem, ten upadne a míčkem hraje jako první bránící hráč, rozhodnutí je učiněno správně a dokončení akce nemá vliv na změnu rozhodnutí a není chybou rozhodčího.

Postup rozhodčích

1. Zadní rozhodčí signalizuje zakázané uvolnění vztyčenou paží. Přední rozhodčí paži nevztyčuje, jeho úlohou je přerušit hru zapískáním poté, co míček přejde přes brankovou čáru a jsou splněny podmínky pro odpískání hybridního zakázaného uvolnění anebo signalizovat "Ne".
2. Zadní rozhodčí po přerušení hry zkříží paže ve výši prsou, poté ukáže na bod vhadzování a doběhne k němu. Přední rozhodčí zvedne míček a přemístí jej k bodu pro vhadzování. Když se rozhodčí s míčkem přiblíží ke kruhu vhadzování, druhý rozhodčí se přesune zpět na modrou čáru.
3. Nedostane-li přední rozhodčí od zadního rozhodčího žádný signál, je rozhodnutí na něm. Může odpískat hybridní zakázané uvolnění, je-li si jistý, že jde o hybridní zakázané uvolnění, anebo nechá pokračovat ve hře. Přední rozhodčí musí vždy rozhodnout, zda hráč může či nemůže hrát míčkem, nicméně předtím, než odpíská zakázané uvolnění nebo nechá pokračovat ve hře, by si měl signál zadního rozhodčího znovu ověřit.
4. Jakmile jeden z rozhodčích zruší signalizované hybridní zakázané uvolnění, druhý rozhodčí by měl bez ohledu na situaci či příčiny vzít toto rozhodnutí na vědomí a rovněž signalizovat "Ne".

420 - ZÁKAZ STŘÍDÁNÍ PO ZAKÁZANÉM UVOLNĚNÍ

Využití tohoto pravidla se uplatňuje pouze od kategorie dorostu výše.

- a) Družstvu, kterému je odpískáno zakázané uvolnění, není dovoleno střídat před následujícím vzhazováním. Pravidlo se vztahuje na hráče, kteří byli na hrací ploše v okamžiku, kdy míček opustil hokejku hráče a směřoval na zakázané uvolnění.
- b) Pokud se družstvo pokusí vystřídat nebo jiným způsobem zdržuje pokračování hry poté, co zahrálo míček na zakázané uvolnění, rozhodčí po prvním porušení pravidla vysloví varování, za další takovéto provinění kdykoliv v průběhu utkání uloží menší trest pro hráčskou lavici za zdržování hry.
- c) Družstvu, které způsobí zakázané uvolnění a využije svůj oddechový čas v tomto přerušení hry, není dovoleno nahradit jakéhokoli hráče.
- d) Družstvu je **dovoleno střídání pouze v těchto případech:**
 1. Návrat brankáře, který byl nahrazen dalším hráčem v poli.
 2. Nahrazení zraněného hráče, tento hráč se však smí znovu zapojit do hry až v dalším nejbližším přerušení hry.
 3. V případě, že je kterémukoliv družstvu uložen trest, který změní počet hráčů na hrací ploše.
 4. Nahrazení hráče, který má rozbitou výstroj (např. poškozená přilba, chránič očí, celoobličejový kryt nebo mřížka).
 5. Hráč, který zlomil svoji hůl, smí odejít ke své hráčské lavici pro novou hůl.

Výklad ČMSHb k pravidlu 420

1. Pravidlo o zákazu střídání po zakázaném uvolnění je pro hráče v poli aplikováno **od kategorie dorost výše** (dorostenecká, juniorská, mužská a ženská kategorie). **V soutěžích starších žáků a mladších kategoriích** (starší žáci, mladší žáci, přípravka, minipřípravka a mikropřípravka) se po zakázaném uvolnění dle tohoto pravidla střídání povoluje.

421 - DEFINICE GÓLU

- a) **Gólu** je dosaženo:
 1. jestliže byl míček dopraven mezi brankové tyče pod příčnou tyč a zcela přes brankovou čáru holí hráče útočícího družstva,
 2. jestliže byl míček dopraven do branky jakýmkoli způsobem hráčem bránícího družstva,
 3. jestliže se míček po střele útočícího hráče odrazí do branky od jakékoli části jeho spoluhráče,
 4. jestliže byl hráč útočícího družstva zablokovan bránícím hráčem v brankovišti, když je míček dopraven do branky, a neměl dle názoru rozhodčího dostatek času opustit brankoviště,
 5. jestliže se míček stane v brankovišti volným a potom je dopraven do branky holí útočícího hráče,
 6. jestliže se míček odrazí přímo od boty útočícího nebo bránícího hráče,
 7. jestliže je útočící hráč v okamžiku, kdy míček přechází brankovou čáru, v brankovišti a **žádným způsobem** neovlivní brankářův zákrok, s výjimkou případů popsaných v **pravidlu 423**.

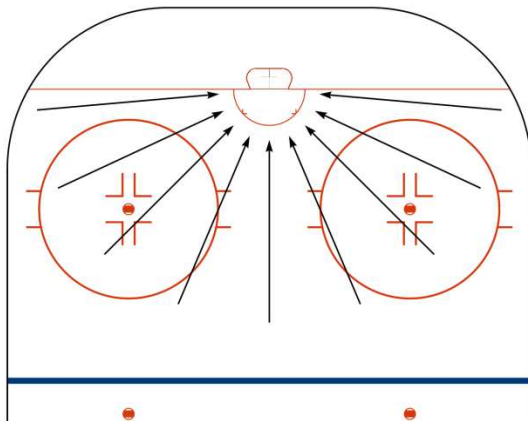


Obrázek 25: Signál pro gól

422 - DOSAŽENÍ GÓLU DO POSUNUTÉ KONSTRUKCE BRANKY

a) **Gól se uzná** ve zvláštním případě:

1. Je-li branka vychýlena ze svého normálního postavení méně, než na délku hráčské čepele, bude vstřelený gól uznán pouze v případě, kdy jej docílí útočící hráč přímou střelou z prostoru před brankovou čarou (viz obrázek 26), tj. tehdy, není-li sporu o tom, že by gólu docílil i v případě jejího správného postavení.



Obrázek 26: Vyznačení prostoru pro vstřelení gólu do posunuté konstrukce branky

Výklad ČMSHb k pravidlu 422

1. Brankář odpovídá za postavení brankové konstrukce v průběhu hry a je povinen si branku rovnat během hry (umožní-li mu to průběh hry) do původního postavení.
2. Rovnat branku do původního postavení je v průběhu hry oprávněn i rozhodčí (přesouvá-li se hra na druhou polovinu hřiště).

3. V případě zjištění posunuté branky předepsaným způsobem, rozhodčí nechá dokončit akci.
4. Posouzení míry posunutí brankové konstrukce je výhradně na rozhodčích utkání. Jako míru lze využít délku čepele hráčské hole.
5. Rozhodčí by neměl přerušovat hru kvůli posunuté brance, pokud je zřejmé, že branka není vychýlena více, než na délku hráčské čepele.
6. Pokud je zřejmé, že by gólu bylo docíleno za normálního postavení branky, gól se uzná bez ohledu na míru posunutí brankové konstrukce.
7. Rozhodčí si v těchto situacích **musí vždy jako první položit otázku**, zda by míček skončil jednoznačně v brance i za jejího normálního postavení.
Pokud je odpověď ano, gól musí uznat.
Pokud je odpověď ne, gól nesmí uznat.
8. Je-li dosaženo gólu z prostoru mimo vyznačenou část na obrázku, gól se neuznává.
9. Rozhodující při střele je poloha míčku, tedy, zda se míček v momentě střely nacházel před brankovou čarou.

423 - NEUZNÁNÍ GÓLU

a) Gól se neuznává:

1. jestliže útočící hráč úmyslně kopne, hodí, odpálí rukama či jinak dopraví míček do branky jakýmkoli jiným způsobem než holí, a to i tehdy, je-li míček poté ještě odražen kterýmkoli hráčem, brankářem nebo rozhodčím,
2. jestliže se útočící hráč dotkl míčku holí nad příčnou tyčí,
3. jestliže se míček odrazí do branky přímo od rozhodčího,
4. jestliže útočící hráč stojí nebo drží svou hůl v brankovišti, když míček vniká do branky, ledaže je v brankovišti následkem zákroku bránícího hráče a neměl podle názoru rozhodčího dostatek času z brankoviště vyjít nebo pokud není uplatněno pravidlo 421,
5. je-li branka vychýlena ze svého normálního postavení nebo konstrukce branky není celou plochou na hrací ploše (nevztahuje se na zvláštní případ uvedený v pravidle 422),
6. jestliže útočící hráč vyvolá kontakt s brankářem, ať už nahodile či jinak v okamžiku, kdy je brankář v brankovišti a je dosaženo gólu,
7. jestliže útočící hráč vyvolá kontakt s brankářem jinak než nahodile v okamžiku, kdy je brankář mimo brankoviště a je dosaženo gólu,
8. jestliže útočící hráč vejde či zaujme postavení v brankovišti tak, že překáží brankáři ve výhledu a snižuje jeho schopnost bránit branku a při tom je dosaženo gólu,
9. jestliže je brankář natlačen do branky společně s míčkem po jeho zastavení. V případě potřeby možno uložit příslušné tresty.

- b) Jestliže je míček pod hráčem, který je uvnitř či poblíž brankoviště (úmyslně či jinak), gólu nemůže být dosaženo zatlačením tohoto hráče společně s míčkem do branky. V případě potřeby je možno uložit příslušné tresty včetně trestného střelení (viz pravidlo 550).



Obrázek 27: Signál pro „Ne“

Výklad ČMSHb k pravidlům 421, 422 a 423

1. Po vzhazování bezprostředně následujícím po gólu již gól nelze odvolat.
2. Pokud rozhodčí oznámí menší trest, větší trest nebo trest ve hře v přerušení hry poté, co provinivší se družstvo dosáhne gólu, rozhodčí gól zruší a uloží trest.
3. Brankoviště je určeno **prostorem**, který je vymezen plochou brankoviště a výškou 1,27 m nad povrchem hrací plochy.
4. Jestliže se míček dotkne pohybující se boty útočícího hráče a skončí v brance, případně hráč nastaví botu tak, aby míček usměrnil do branky, gól se uzná za předpokladu, že nešlo o zřejmé kopnutí míčku.
5. Jedno z družstev vstřelí gól, který rozhodčí nepozorují, hra pokračuje bez přerušení dál a dojde ke vstřelení dalšího gólu ať na jedné nebo druhé straně. Rozhodčí po poradě v přerušené hře usoudí, že gól padl již v prvním případě. V této situaci platí první gól, druhý se neuzná a čas se vrátí ve spolupráci s časoměřičem do doby dosažení prvního gólu.
6. Gól se neuzná, je-li dosažen jakkoli kopnutou střelou. Kopnutá střela se provádí tak, že se čepel hole položí za míček, který se uvede do pohybu kopnutím do hole. Hráči, který použije kopnutou střelu, se neuloží žádný trest, pokud následně po střele nezvedne čepel hole nad úroveň ramen a nedopustí se faulu vysokou holí. V tom případě rozhodčí uloží trest za vysokou hůl (pravidlo 525).
7. Míček nesmí být útočícím hráčem úmyslně usměrněn jakoukoli částí těla do branky, ani když se tento míček dále odrazí od kohokoli, ledaže hráč usměrnil tento míček do vlastní branky.
8. Gól se neuzná, jestliže bránící hráč dopraví míček do své branky, přičemž útočící hráč stojí v brankovišti a ovlivní tím hru. Následné vzhazování se provede ve středním pásmu.
9. Gól se neuzná, jestliže se útočící hráč dotkne míčku holí nad úrovní příčné tyče a míček se odrazí od kteréhokoli hráče, brankáře či rozhodčího do branky.
10. Gól se neuzná, pokud se míček odrazí od rukojeti hole útočícího hráče pod úrovní příčné tyče branky, ale čepel nebo jakákoliv část této hole se nachází nad úrovní příčné tyče. Je-li však hůl útočícího hráče nad příčnou tyčí branky či nad jeho ramenem a míček se odrazí do branky od těla tohoto hráče, gól se uzná, protože míček nezasáhl hůl.

11. Gól se neuzná poté, co se míček odrazí od rozhodčího, ledaže hráč vstřelí míček do branky po odražení. Taktéž se neuzná, jestliže míček zasáhne rozhodčího a poté se odrazí od hráče či brankáře do branky. Pokud taková branka nebyla uznána, vhadzuje se v koncovém pásmu.
12. Pokud je míček dopraven do branky těsně předtím, než siréna oznámí konec třetiny a rozhodčí gól uzná, není nutné, aby následně bylo provedeno vhadzování. Rozhodčí by se měl ujistit, že časoměřič zaznamená gól v čase 14:59 do zápisu o utkání. Gól se neuzná, jestliže hodiny ukazují čas 15:00 nebo 0:00.
13. Pokud gólu nebo asistence dosáhl hráč, jehož jméno není uvedeno v zápisu o utkání, gól není uznán a hráč musí být z utkání odvolán. Neuvedení hráče v zápisu o utkání musí být rozhodčímu oznámeno před znovuzahájením hry, protože později již gól nesmí být zrušen.
14. Pokud gólu nebo asistence dosáhl hráč, jehož jméno je uvedeno v zápise o utkání pod chybným číslem, gól bude platit vždy a číslo hráče se v zápise opraví.
15. **Kontaktem** mezi brankářem a útočícím hráčem se rozumí kontakt holí nebo jakoukoli částí těla.

424 - GÓLY A ASISTENCE PŘIZNANÉ HRÁČŮM

- a) **Gól** se připiše v záznamu utkání tomu hráči, který vstřelí míček do soupeřovy branky.
- b) Každý gól se počítá jako jeden bod v záznamech hráče.
- c) Když padne gól, připiše se **asistence** hráči nebo hráčům, kteří se bezprostředně před tím zúčastnili hry.
- d) Při každém gólu lze přiznat nejvýš dvě asistence.
- e) Každá asistence se počítá jako jeden bod v záznamech hráče.

Výklad ČMSHb k pravidlu 424

1. Za gól může být jednomu hráči přiznán pouze jeden bod.
2. Když hráč vstřelí gól po odražení míčku od brankáře, mohou být přiznány dvě asistence.
3. Při zřejmém omylu v přiznání gólu nebo asistence by měla být chyba neprodleně napravena, neboť jakmile rozhodčí podepíše oficiální zápis o utkání, nesmějí se už provádět žádné změny.

425 - MÍČEK MIMO HŘIŠTĚ

- a) Jestliže míček opustí plochu hřiště nebo narazí na jinou překážku než hrazení okolo hrací plochy, hra se přeruší a provede se vhadzování na místě, odkud byl míček vystřelen či odražen, pokud pravidla výslovně nestanoví jinak.

426 - MÍČEK NA VNĚJŠÍ BRANKOVÉ SÍTI

- a) Zůstane-li míček na vnější síti brankové konstrukce déle než **tři vteřiny** nebo je-li zašlápnut k brance mezi protihráči, rozhodčí přeruší hru a nařídí vhadzování:
 - na nejbližším koncovém bodu vhadzování nebo
 - na nejbližším bodu vhadzování ve středním pásmu, způsobil-li podle názoru rozhodčího přerušeni hry jeden z útočících hráčů.

Výklad ČMSHb k pravidlu 426

1. Hráči smějí odehrát nebo skopnout míček z vnější brankové sítě, dokud neuplynou více než tři vteřiny.
2. Jestliže byl míček nastřelen na vnější brankovou síť a bránící hráč se nepokusí míček odehrát, i když k tomu má možnost, rozhodčí hráče pobídne, aby pokračoval ve hře. Pokud hráč neuposlechne, rozhodčí přeruší hru a varuje bránící družstvo. Vhazování zůstává v koncovém pásmu.
3. Jestliže se míček dostane na vrchní stranu branky bránícího družstva a neuplynou tři vteřiny, útočící hráč má možnost vyklepnout míček vnějškem i vnitřkem branky a pokračovat ve hře, pokud přitom nehrál vysokou holí. Jestliže tento hráč následně vstřelí gól, gól se uzná, pokud nehrál holí nad příčnou tyčí branky a/nebo nehrál nedovoleně v brankovišti.

427 - MÍČEK Z DOHLEDU

- a) Jestliže dojde ke shluku nebo padne-li hráč náhodně na míček a míček je z dohledu rozhodčího, rozhodčí ihned přeruší hru a míček se vhadzuje na místě, kde došlo k přerušení, pokud pravidla nestanoví jinak.

428 - NEPRAVÝ MÍČEK

- a) Pokud se kdykoli v průběhu hry objeví na hřišti jiný než pravý míček, hra se nepřeruší, dokud není herní akce ukončena změnou v **držení** míčku.

429 - MÍČEK ODRAŽENÝ OD ROZHODČÍHO

- a) Pokud se míček odrazí od rozhodčího, hra se nepřeruší, ledaže se míček odrazí do branky.

430 - ZASTAVENÍ NEBO PŘIHRÁNÍ MÍČKU RUKOU

- a) Hráči je dovoleno zastavit nebo odrazit míček ve vzduchu otevřenou rukavicí či posunout jej po hrací ploše rukou, s výjimkou, že podle názoru rozhodčího hráč **úmyslně** přihraje míček spoluhráči.
- b) Jestliže spoluhráč takto získá míček ve středním pásmu, hra se přeruší a míček se vhadzuje na místě, kde došlo k přestupku. Pokud by tím provinivší se družstvo získalo územní výhodu, vhadzuje se na místě, kde došlo k přerušení hry.
- c) Jestliže spoluhráč takto získá míček ve svém obranném pásmu, rozhodčí **nepřeruší** hru za předpokladu, že přihrávka rukou je dokončena dříve, než hráč a míček opustí pásmo. Rozhodující pro přijetí míčku je střední červená čára.
- d) Jestliže hráč ve středním pásmu přihraje míček rukou spoluhráči do svého obranného pásma, rozhodčí přeruší hru a vhadzování se provede na místě, kde došlo k přerušení hry.
- e) Jestliže spoluhráč takto získá míček ve svém útočném pásmu, rozhodčí **přeruší** hru a vhadzování se provede na bodu ve středním pásmu vně útočného pásma.
- f) Gól nebude uznán, jestliže útočící hráč srazí míček rukou, a to ani tehdy, odrazí-li se míček do branky od kteréhokoliv hráče či jeho hole, brankáře nebo rozhodčího.



Obrázek 28: Signál pro přihrávku rukou

Výklad ČMSHb k pravidlu 430

1. Počet přihrávek rukou povolených bránícímu družstvu v jeho obranném pásnu není omezen.
2. Jestliže hráč odpálí míček rukou, ten zasáhne soupeřova brankáře, odrazí se od něho a je zachycen spoluhráčem hráče, který míček jako první odpálil, hra se přeruší pro přihrávku rukou.
3. Zasažení spoluhráče míčkem neznamená, že míček byl získán. Pokud spoluhráč míčkem nehraje, hra se nepřeruší.

431 - KOPNUTÍ MÍČKU

- a) Kopnutí míčku je dovoleno ve všech pásmech, avšak útočící hráč nemůže kopnutím dosáhnout gólu, s výjimkou, odrazil-li se míček od hole útočícího hráče.

Výklad ČMSHb k pravidlu 431

1. Brankáři je dovoleno chytit míček a vykopnout ho do vzduchu, aby hra mohla pokračovat.

432 - ZAHRÁNÍ MÍČKU VYSOKOU HOLÍ

- a) **Zastavení či odrazení míčku holí** nad úrovní ramen je zakázáno, hra se přeruší, pokud:
 1. míček není sražen k soupeři; v takovém případě hra pokračuje a rozhodčí rozpažením signalizuje "Ne",
 2. hráč bránícího družstva srazí míček do vlastní branky; v takovém případě se gól uzná.
- b) Jestliže hráč útočícího družstva zahraje míček vysokou holí ve svém útočném pásnu, vhadzování se provede na nejbližším bodu ve středním pásnu.
- c) Jestliže hráč zahraje míček vysokou holí ve svém obranném pásnu nebo ve středním pásnu, vhadzování se provede na místě přestupku. Pokud by tím provinivší se družstvo získalo územní výhodu, vhadzuje se na místě, kde došlo k přerušení hry.

- d) **Gól není uznán**, jestliže útočící hráč zasáhne míček holí nad úrovní příčné tyče branky, a to ani v případech, kdy dojde k zásahu gólmána a následnému doražení míčku do branky, případně odrazu od brankáře, bránícího hráče nebo rozhodčího.



Obrázek 29: Signál pro vysokou hůl

Výklad ČMSHb k pravidlu 432

1. Pro posouzení hry vysokou holí je rozhodující výše ramen hráče, **který hůl zvedá nebo drží.**
2. Jestliže hráč bránícího družstva ve svém obranném pásmu zasáhne míček vysokou holí během výhody při ofsajdu, hra se přeruší a vhadzuje se v obranném pásmu dle pravidla 414 d.
3. Je-li hra přerušena, protože hráč zasáhl míček vysokou holí, vhadzuje se podle pravidla 432 c a pravidla 414 d bez ohledu na to, že hra byla přerušena proto, že míček opustil hrací plochu.

Postup rozhodčích

1. Rozhodčí vydá signál, aby oznámil porušení pravidel, a poté, podle toho, kdo získá kontrolu nad míčkem, buď vydá signál "NE" pro pokračování ve hře nebo přeruší hru a zopakuje předchozí signál.

433 - NEDOVOLENÝ ZÁSAH DIVÁKŮ

- a) V případě, že jsou na hřiště vhozeny předměty, které brání ve hře, rozhodčí přeruší hru a nařídí vhadzování na místě, kde byla hra přerušena.
- b) V případě, že divák drží hráče nebo mu jinak brání ve hře, rozhodčí přeruší hru. Jestliže má míček v držení družstvo, jehož hráči je bráněno, rozhodčí dovolí dokončit akci.

Výklad ČMSHb k pravidlu 433

1. V případě, že dojde k nedovolenému zásahu diváků, musí rozhodčí toto porušení pravidel nahlásit **řídícímu orgánu.**

TABULKA TRESTŮ

Trest	Hráči		Brankáři		Poznámky		
	Hráč vyloučen na	Odpyká na trestné lavici	Hráč vyloučen na	Odpyká na trestné lavici	V zápisu se uvede	Jiná ustanovení	Souběžné tresty
MENŠÍ	2 minuty	Provinivší se hráč	-----	Hráč z hrací plochy	2'	Končí, padne-li gól	Lze použít
MENŠÍ PRO HRÁČSKOU LAVICI	2 minuty	Kterýkoli hráč z hrací plochy v době přestupku	Nepoužitelné	-----	ML	Končí, padne-li gól	Lze použít
VĚTŠÍ	Zbytek utkání	Kterýkoli hráč kromě provinivšího se na 5 minut	Zbytek utkání	Hráč z hrací plochy na 5 minut	5'	-----	Lze použít
OSOBNÍ	10 minut	Provinivší se hráč	-----	Hráč z hrací plochy	10'	-----	-----
OSOBNÍ DO KONCE UTKÁNÍ	Zbytek utkání	Nikdo	Zbytek utkání	Nikdo	OK	Hlášení	-----
VE HŘE	Zbytek utkání	Kterýkoli hráč kromě provinivšího se na 5 minut	Zbytek utkání	Hráč z hrací plochy na 5 minut	TH	Hlášení	Lze použít
TRESTNÉ STRÍLENÍ	-----	-----	-----	-----	TS	-----	-----

ČÁST 5 - TRESTY

500 - TRESTY (DEFINICE A POSTUP)

Tresty se dělí na následující kategorie s dobou vyloučení:

- MENŠÍ TREST	(2')
- MENŠÍ TREST PRO HRÁČSKOU LAVICI	(ML)
- VĚTŠÍ TREST	(5')
- OSOBNÍ TREST	(10')
- OSOBNÍ TREST DO KONCE UTKÁNÍ	(OK)
- TREST VE HŘE	(TH)
- TRESTNÉ STŘÍLENÍ	(TS)
- PŘIZNANÝ GÓL	(PG)

Doba vyloučení se rozumí **čistého času**.

1. Tresty uložené po skončení utkání uvede rozhodčí v oficiálním zápisu o utkání.
2. Některá pravidla stanoví, že vedoucí nebo trenér určí hráče, který odpyká trest. Jestliže tak odmítnou učinit, má rozhodčí právo jmenovat kteréhokoli hráče provinivšího se družstva, aby odpykal trest.
3. Jestliže menší nebo větší tresty dvou hráčů téhož družstva končí v tentýž čas, kapitán družstva oznámí rozhodčímu, který z hráčů se vrátí na hřiště jako první. Rozhodčí pak vydá v tomto smyslu pokyny zapisovateli.
4. Za osobní trest do konce utkání se v zápisu u potrestaného hráče uvede **zkratka OK**.
5. Za trest ve hře se v zápisu u potrestaného hráče uvede **zkratka TH**.
6. U všech osobních trestů do konce utkání a trestů ve hře je rozhodčí povinen podat:
 - **Hlášení příslušným orgánům** ihned po skončení utkání.



Obrázek 30: Signál pro vyloučení

Výklad ČMSHb k pravidlu 500

1. Tresty se nemohou ukládat, jestliže dojde k šarvátce během rozcvičení před utkáním, ať už rozhodčí porušení pravidel zpozoroval či nikoli. Rozhodčí však musí ve spolupráci s pomocnými rozhodčími uvést každý předzápasový přestupek do zápisu o utkání. Když se hráči vrátili na hrací plochu a jsou připraveni zahájit utkání spolu s rozhodčími, smí se již ukládat příslušné tresty.
2. Je-li utkání ukončeno, avšak družstva a rozhodčí ještě neopustili hřiště a dojde k přestupku, mohou být uloženy tresty jako kdykoliv během utkání a přestupky musí být uvedeny v zápisu o utkání.
3. Pokud byl hráči uložen osobní trest během posledních deseti minut utkání, v němž není možnost prodloužení, bude odeslán do šatny.
4. Pokud byl uložen trest, avšak kvůli odloženým trestům nemůže být odpykán, počet hráčů určují tresty, které jsou v té době odpykávány.
5. Trest nemůže vypršet, pokud doba trestu není uvedena na hodinách. Na hodinách nejsou uváděny souběžné menší a větší a osobní tresty.
6. Jestliže si tresty odpykávají více než dva hráči a doba jejich trestů skončí, hráči se vracejí na hřiště v pořadí, v němž jejich tresty vyprší.
7. V případě, že na jedné straně družstvo vstřelí gól, který rozhodčí nezpozorují, hra následně plyne dál a jedno z mužstev se dopustí nedovoleného zákroku, přičemž v přerušené hře rozhodčí usoudí, že gól bylo dosaženo, všechny signalizované tresty se uloží a jako čas uložení trestu se zaznamená čas vstřelení branky. Pokud by se jednalo o nedovolený zákrok splňující podmínky trestného střelení, udělí místo něj rozhodčí menší nebo odpovídající větší trest.
8. **Příznaný gól** - gól se přiznává v situacích popsaných pravidly 507 a 508 – přestupky brankáře při provádění trestného střelení, 529 - nedovolené bránění, 541 b - posunutí branky, 550 - padnutí na míček / sevření míčku v brankovišti, 555 - nedovolený vstup do hry, 562 - upuštění brankářské hole před brankou, 563 - hození hole při brejku.
Dále se přiznává ve všech situacích, ve kterých by za přítomnosti brankáře bylo uloženo trestné střelení za faul ze zadu (hákování, podražení, naražení, sekání atd. – viz pravidlo 507, pozn. 2 a 4).
Základní podmínkou pro přiznání gólu je, že brankář byl odvolán z hrací plochy, kromě pravidla 507 a 508.
U přiznaného gólu se v zápisu o utkání uvede v trestech číslo hráče a provinění s délkou trestu PG, v rámci vstřelených gólů pak číslo posledního hráče v držení míčku a typ gólu dle reálné situace na hřišti.

501 - MENŠÍ TREST

- a) Při **menším trestu** je hráč, s výjimkou brankáře, vyloučen z hřiště na **dvě minuty** a nepovolí se náhradník.

Výklad ČMSHb k pravidlu 501

1. Je-li hráči uložen současně větší a menší trest, odpyká si nejprve větší trest.
2. Toto pravidlo se uplatní, pokud jsou oba tresty uloženy **témuž** hráči (viz pravidlo 512).

502 - MENŠÍ TREST PRO HRÁČSKOU LAVICI

- a) Při menším trestu pro hráčskou lavici je vyloučen ze hry na dvě minuty kterýkoli hráč potrestaného týmu určený vedoucím týmu nebo trenérem prostřednictvím kapitána z hráčů, kteří byli v době přestupku na hrací ploše, s výjimkou brankáře, a nepovolí se náhrada.
- b) Jestliže v době, kdy je družstvo v oslabení kvůli jednomu nebo více menším trestům nebo menším trestům pro hráčskou lavici, soupeř vstřelí gól, první z těchto testů automaticky skončí, ledaže tento trest byl uložen současně s trestem protihráči, což původně způsobilo, že obě družstva hrála oslabena o jednoho hráče. V tom případě skončí další menší trest či menší trest pro hráčskou lavici, uložený družstvu, které obdrželo gól.

Výklad ČMSHb k pravidlům 501 a 502

1. Při uložení menšího trestu pro hráčskou lavici určený hráč zaujme ihned místo na trestné lavici a odpyká trest, jako by byl menší trest uložen jemu.
2. **Oslabením** se rozumí, že družstvo má z důvodu trestu (trestů) v okamžiku vstřelení gólu na hrací ploše menší počet hráčů než soupeř.
3. Toto pravidlo se nevztahuje na případy, kdy gól padne z trestného střelení.
4. V případě menšího trestu je si třeba položit tři otázky: **Odpykává družstvo menší trest? Je družstvo na hřišti proti soupeři početně oslabeno? Obdrželo toto družstvo gól?** Jestliže na všechny tyto tři otázky je odpověď ano, první menší trest skončí po dosažení gólu s výjimkou situace, kdy je gól dosažen z trestného střelení nebo to není jinak výslovně stanoveno Pravidlem 502 b).
5. Pokud bylo uloženo několik menších trestů při téže přerušení hry, záleží na volbě kapitána družstva, v jakém pořadí mají být odpykány. Pořadí, v němž byly uloženy na hřišti, není směrodatné.
6. Je-li některému hráči uložen dvojitý menší trest, zaznamenají se na hodinách čtyři minuty.
7. **V případě udělení více menších trestů pro hráčskou lavici jednomu družstvu v jednom přerušení hry odpyká všechny tyto tresty jeden hráč.**

503 - VĚTŠÍ TREST

- a) Při **větším trestu** je hráč, včetně brankáře, vyloučen z hřiště **pro zbytek utkání** (osobní trest do konce utkání) a **náhradník** se povolí **po pěti minutách**.

Výklad ČMSHb k pravidlu 503

1. Je-li hráči uložen současně větší a menší trest, **odpyká si nejprve větší trest**.
2. Toto pravidlo se uplatní, pokud jsou oba tresty uloženy **témuž** hráči (viz pravidlo 512).
3. Je-li signalizována výhoda při trestu hráče, který má dostat menší plus větší trest a automaticky osobní trest do konce utkání, avšak neprovinivší se družstvo vstřelí gól během výhody, menší trest se zruší, ale družstvo musí na trestnou lavici vyslat náhradníka k odpykání většího trestu. Pořadí, v němž k trestům došlo, nemá na situaci žádný vliv.
4. Je-li hráč v brejku zastaven nedovoleným zákrokem, za který se ukládá větší trest plus automaticky osobní trest do konce utkání a zároveň se nařizuje trestné střelení, větší trest a osobní trest do konce utkání se uloží spolu s trestným střelením.
5. Jestliže družstvo hraje v oslabení kvůli menšímu trestu a rozhodčí signalizuje proti témuž družstvu výhodu pro větší trest, ale soupeř vstřelí gól během výhody, první menší trest, který si družstvo odpykává, se ukončí.

504 - OSOBNÍ TREST

- a) Při svém **prvním osobním trestu** je hráč, **s výjimkou brankáře**, vyloučen z hřiště na **deset minut** a **náhradník** se povolí **okamžitě**. Hráč, jehož osobní trest vypršel, musí zůstat na trestné lavici až do nejbližšího přerušení hry.
- b) Při svém **druhém osobním trestu** je hráč, **včetně brankáře**, automaticky vyloučen z hřiště **pro zbytek utkání** (osobní trest do konce utkání) a **náhradník** se povolí **okamžitě**.

Výklad ČMSHb k pravidlu 504

1. Je-li hráči uložen **menší** nebo **větší trest** a současně **osobní trest**, potrestané družstvo pošle na trestnou lavici náhradního hráče, který odpyká menší nebo větší trest bez vystřídání.
2. Pokud je hráči uložen osobní trest a následně další osobní trest, za druhý osobní trest se do zápisu o utkání uvede **zkratka OK**, protože druhý osobní trest se automaticky stává osobním trestem do konce utkání.
3. Je-li udělen osobní trest brankáři, odpyká trest náhradník. Pokud dostane druhý osobní trest, je **pro zbytek utkání** vykázán do šatny a **náhradník se vrátí do hry**.

505 - OSOBNÍ TREST DO KONCE UTKÁNÍ

- a) Při **osobním trestu do konce utkání** je hráč **včetně brankáře, jakož i funkcionář družstva**, vyloučen z hřiště a vykázán do šatny **pro zbytek utkání** a **náhradník** za hráče se povolí **okamžitě**.



Obrázek 31: Signál pro osobní trest a osobní trest do konce utkání

Výklad ČMSHb k pravidlu 505

1. Osobní trest do konce utkání neznamena automatické zastavení činnosti, vyjma tohoto utkání, avšak příslušné orgány mají právo zastavit hráči činnost i pro další utkání.
2. Jestliže v utkáních mistrovství či turnaje je hráči uložen **druhý osobní trest do konce utkání**, bude mu **automaticky zastavena činnost** na jedno nejbližší utkání mistrovství či turnaje.
3. Je-li hráči uložen osobní trest do konce utkání, je hráč vykázán do šatny, kde je povinen setrvat do konce utkání.

506 - TREST VE HŘE

- a) Při **trestu ve hře** je hráč **včetně brankáře** vyloučen z hřiště a vykázán do šatny **pro zbytek utkání** a náhradník se povolí **po pěti minutách**.



Obrázek 32: Signál pro trest ve hře

Výklad ČMSHb k pravidlu 506

1. Hráč je vykázán do šatny a smí být nahrazen jiným hráčem **po uplynutí pěti minut** hrací doby.
2. Hráči nebo funkcionáři družstva, jemuž je uložen trest ve hře, bude **automaticky zastavena další činnost**, což znamená, že hráči bude zakázána účast nejméně na jednom následujícím utkání a jeho případem se budou zabývat příslušné orgány.
3. Je-li hráči uložen trest ve hře, je hráč vykázán do šatny, kde je povinen setrvat do konce utkání.

507 - TRESTNÉ STŘÍLENÍ

- a) K nařízení **trestného střelení** za nedovolený zákrok **zezadu** je nutno splnit těchto pět podmínek:
1. K přestupku musí dojít v okamžiku, kde je míček mimo hráčovo obranné pásmo (zcela za modrou čarou).
 2. Útočící hráč má míček v držení a pod kontrolou.
 3. Přestupek je spáchán zezadu.
 4. Útočícímu hráči, který má míček v držení a pod kontrolou, je zmařena příznivá branková příležitost.
 5. Hráč, mající míček v držení a pod kontrolou nesmí mít před sebou žádné jiné protihráče kromě brankáře.
- b) **Trestné střelení** bude nařízeno v situacích, **kdy brankář fauluje hráče v brejku**, bez ohledu na to, zda k přestupku došlo zezadu či nikoli.
- c) Jestliže tento přestupek zahrnuje jakýkoli další trest, **trestné střelení se nařídí a tento trest se uloží** bez ohledu na to, zda při trestném střelení je či není dosaženo gólu.



Obrázek 33: Signál pro trestné střelení

Výklad ČMSHb k pravidlu 507

Následující situace, jiné než foul, mají za následek trestné střelení:

1. Úmyslné posunutí branky z jejího postavení brankářem při brejku (541 - Posunutí branky), úmyslné sejmутí přilby nebo obličejové masky (viz pravidlo 216).
2. Úmyslně chybné střídání v posledních dvou minutách utkání a celém prodloužení (566 - Přilisi mnoho hráčů na hřišti) anebo úmyslné posunutí branky (541 - Posunutí branky).
3. Bránící hráč úmyslně padne na míček, uchopí ho, přitiskne si ho jakýmkoli způsobem k tělu, nebo zvedne míček rukou či ho přikryje, pokud je míček v brankovišti (550 - Padnutí na míček hráčem a 552 – Hraní míčku rukou hráčem).
4. Hráči v brejku je bráněno ve hře hráčem soupeře, který neoprávněně zasáhne do hry, nebo hráčem či funkcionářem družstva z hráčské nebo trestné lavice (555 - Opuštění trestné nebo hráčské lavice).
5. Jakýkoli bránící hráč úmyslně hodí ve svém obranném pásmu hůl nebo jakoukoli její část či jakýkoli předmět po míčku či po hráči s míčkem (562 - Hození hole či jakéhokoli předmětu na hřišti, 563 - Hození hole nebo jakéhokoli předmětu při brejku).
6. **Brej**k lze definovat jako situaci, kdy hráč má míček plně pod kontrolou a mezi ním a brankářem soupeře, popřípadě brankou soupeře, je-li brankář odvolán, není žádný protihráč.
7. Mít **míček pod kontrolou** znamená, že hráč vede míček holí. Dotkne-li se takto vedený míček jiného hráče nebo jeho výstroje, zasáhne-li branku nebo se stane volným, nemá už hráč míček pod kontrolou.
8. Rozhodčí nepřerušuje hru, dokud útočící družstvo neztratí **míček z držení**.
9. **Rozhodující je poloha míčku**. Míček musí být **celým objemem za obrannou modrou čárou**, aby mohlo být nařízeno trestné střelení či přiznán gól.
10. Rozhodující je **modrá čára** bez ohledu na pravidlo o plovoucí modré čáře.
11. Účelem tohoto pravidla je obnovit výhodnou gólovou příležitost, která mohla být vinou faulu zezadu zmařena.

508 - PROVÁDĚNÍ TRESTNÉHO STŘÍLENÍ

- a) Trenér nebo **kapitán neprovinivšího se družstva** vybere jakéhokoli hráče, který si neodpykává trest, jenž provede trestné střelení, a oznámí jeho číslo rozhodčímu.
- b) Rozhodčí zajistí, aby jméno a číslo hráče, který neodpykává trest, ani nemá odložený trest, bylo oznámeno hlasatelem.
- c) **Hráči obou družstev odejdou na své hráčské lavice.**
- d) **Rozhodčí položí míček na střední bod.**
- e) Při trestném střelení **smí hájit branku pouze brankář.**
- f) **Brankář musí zůstat v brankovišti**, dokud se hráč nedotkne míčku.
- g) Na pokyn rozhodčího se hráč zmocní míčku, postupuje proti brankové čáře soupeře a pokouší se vstřelit brankářů gól.
- h) **Jakmile je míček vystřelen, trestné střelení se pokládá za skončené** a v žádném případě není možné dosáhnout gólu další střelou.
- i) Padne-li gól, vhadzuje se na středním bodu vhadzování.
- j) Nepadne-li gól, vhadzuje se na jednom z koncových bodů vhadzování v pásmu, v němž se provádělo trestné střelení.
- k) **Čas potřebný k provedení trestného střelení se nezapočítá** do čistého času kterékoli třetiny a prodloužení.

Výklad ČMSHb k pravidlu 508

1. Pokud k porušení pravidel, po němž má být nařízeno trestné střelení, dojde v průběhu řádné hrací doby, trestné střelení se nařídí a provede neprodleně obvyklým způsobem, nehledě na zdržení způsobené výhodou ponechanou rozhodčím. V takovém případě se nechá hra dokončit, byť toto zdržení bude mít za následek vypršení řádné hrací doby kterékoli třetiny či prodloužení.
Pokud hrací doba skončí dříve, než rozhodčí zapíská, trestné střelení se přesto nařídí. Pokud padne gól, zaznamená se čas 14:59.
2. Jestliže brankář opustí brankoviště dříve, než se hráč dotkne míčku, nebo se dopustí jakéhokoli přestupku, rozhodčí vztýčí paži, avšak dovolí, aby bylo střelení dokončeno. Nepadne-li gól, nařídí trestné střelení opakovat.
Jestliže **brankář opustí předčasně brankoviště**, rozhodčí:
 - **poprvé** udělí **varování** a nařídí **nové trestné střelení**,
 - **podruhé** uloží **osobní trest** a nařídí **nové trestné střelení**,
 - **potřetí** přizná **gól**.
3. Brankář se může pokusit zamezit brance jakýmkoli způsobem, s výjimkou hození hole či jiného předmětu. V takovém případě bude přiznán **gól**.
Jestliže brankář během trestného střelení úmyslně pohne brankou nebo ji posune, či úmyslně sejme přílbu a/nebo masku, přizná se **gól**.
4. Pokud kterýkoli hráč soupeře brání hráči v provádění trestného střelení nebo ho jinak ruší a vinou toho se trestné střelení nezdaří, rozhodčí nařídí **nové trestné střelení** a provinivšímu se hráči uloží **osobní trest**.
Pokud takto ruší funkcionář družstva a trestné střelení se nezdaří, rozhodčí nařídí jeho opakování a provinivšímu se funkcionáři se uloží osobní trest do konce utkání.
5. Náhradnímu brankářů není před prováděním trestného střelení povoleno rozcvičení.
6. Brankář družstva, které provádí trestné střelení, nemusí odejít k vlastní hráčské lavici a může zůstat ve svém brankovišti. V případě, že by se však snažil provádění trestného střelení nebo

soupeřova brankáře rušit, rozhodčí trestné střelení ukončí a provinivšímu se brankáři **uloží osobní trest**.

7. Pokud se má trestné střelení z jakéhokoli důvodu opakovat, může družstvo vystřídat brankáře.
8. Jestliže hráč provádějící trestné střelení klopýtne nebo upadne, nebo se pokusí o střelu, ale nedotkne se míčku, případně ztratí kontrolu nad míčkem nebo jej předstihne, hráč může vstát a pokračovat v trestném střelení, avšak pouze v případě, že míček stále směřuje k brance. Pokud hráč zlomí hůl či odhodí část výstroje, trestné střelení se považuje za ukončené.
9. Pokud se během trestného střelení brankář dopustí faulu, rozhodčí **přízná gól** neprovinivšímu se družstvu. V případě že má být udělen vyšší trest, je příznán gól a vyšší trest se udělí.
10. Jestliže družstvo hraje bez brankáře a je proti němu nařízeno trestné střelení, musí určit hráče, kterému jsou poskytnuty všechny výsady brankáře. Tento hráč musí dodržovat všechna pravidla pro brankáře, nemusí však obléci celou výstroj. Po provedení trestného střelení se hráč znovu považuje za hráče v poli.
11. Rozhodčí může v jednom přerušení hry nařídít více trestných střelení. V případě, že neprovinivší se družstvo vstřelí z prvního trestného střelení gól, všechny ostatní signalizované tresty, za něž by v tomto přerušení následovala trestná střelení, budou odpykány ve formě menších trestů pro jednotlivé hráče, kteří se dopustili nedovolených zákroků. Pokud z prvního trestného střelení za první nedovolený zákrok ale gól nepadne, následuje druhé trestné střelení za druhý nedovolený zákrok, za který bylo signalizováno také trestné střelení. Analogicky se pokračuje i v případech, kdy by zákroků splňujících nařízení trestného střelení bylo více. V těchto situacích mohou provést jednotlivá trestná střelení různí hráči.
12. Jestliže je signalizován trest za nedovolený zákrok, který by měl za následek nařízení trestného střelení a v ponechané výhodě se družstvo dopustí dalšího zákroku, který by měl za následek uložení dalšího trestného střelení, přičemž neprovinivší se družstvo vstřelí ve výhodě gól, za signalizované druhé trestné střelení se uloží menší trest. Pokud se tak stane v době, kdy faulující družstvo již hraje v oslabení menším trestem nebo tresty, první odpykávaný menší trest končí a za signalizovaná trestná střelení se uloží menší tresty.

Postup rozhodčích

1. Míček položí na střední bod vzhazování.
2. Zadní rozhodčí poučí hráče provádějící trestné střelení, že jakmile se dotkne míčku, musí postupovat vpřed a v útočném pásmu musí být míček neustále v pohybu k brankové čáře soupeře.
3. Přední rozhodčí poučí brankáře, že musí zůstat v brankovišti, dokud se hráč nedotkne míčku.
4. Zadní rozhodčí zaujme místo mezi červenou a modrou čarou a vyzve hráče zapískáním k zahájení trestného střelení.
5. Přední rozhodčí se postaví na brankovou čáru na opačnou stranu než zadní rozhodčí; jeho povinností je sledovat střelení podobně jako zadní rozhodčí.

509 - DODATEČNÁ DISCIPLINÁRNÍ OPATŘENÍ

- a) Vedle postihů uplatňovaných podle těchto pravidel smějí příslušné orgány kdykoli po skončení utkání vyšetřit jakýkoli případ a mohou dodatečně zastavit činnost za jakýkoli přestupek na hřišti i mimo ně, k němuž došlo před, v průběhu nebo po utkání, ať už tyto přestupky rozhodčí potrestal či nikoli.

510 - TREST PRO BRANKÁŘE

- a) **Brankář nikdy neodchází na trestnou lavici.**
- b) **Za menší nebo první osobní trest** uložený brankáři:
 1. Brankář **zůstává ve hře.**
 2. **Trest odpyká jiný hráč** jeho družstva, který se nacházel na hrací ploše v době přerušení hry k uložení trestu za tento přestupek a byl určen vedoucím nebo trenérem družstva prostřednictvím kapitána.
- c) Při **větším trestu, osobním trestu do konce utkání nebo trestu ve hře** je brankář vyloučen z hřiště **pro zbytek utkání.**
- d) Bude nahrazen náhradním brankářem, pokud ho má družstvo k dispozici, nebo členem družstva, kterému se povolí 10 minut na obléčení kompletní brankářské výstroje.
- e) V případě většního trestu nebo trestu ve hře pětiminutový trest odpyká jiný hráč jeho družstva, **kteřý byl na hrací ploše** v době přerušení hry k uložení trestu za tento přestupek a byl určen vedoucím nebo trenérem družstva prostřednictvím kapitána.

Výklad ČMSHb k pravidlu 510

1. Všechny tresty uložené brankáři budou v záznamech připsány brankáři bez ohledu na to, kdo trest odpyká.
2. Všechny dodatečné tresty, které byly uloženy brankáři během téhož přerušení hry, platí a **budou odpykány jiným hráčem** jeho družstva, **kteřý byl na hrací ploše** v době uložení trestů.
3. Po přerušení hry a signalizaci trestu pro brankáře je důležité, aby rozhodčí a zapisovatel měli všechny hráče na hrací ploše v dohledu. Jeden z těchto hráčů musí odpykat trest.
4. Je-li v oficiálním zápisu o utkání uveden náhradní brankář a je připraven do hry, musí nastoupit do branky dříve, než je jinému hráči v poli dovoleno obléknout výstroj a nastoupit do branky.
5. Pokud se brankáři uloží v jednom přerušení hry více než jeden trest, musí všechny tresty odpykat hráč jeho družstva, který byl na hřišti v době uložení trestů. Je-li však brankáři uložen menší trest plus osobní trest, musí jeden hráč, který byl na hřišti, odpykat 12 minut a druhý hráč, který byl na hřišti, 2 minuty. Pokud je v době odpykávání osobního trestu brankáři uložen druhý osobní trest, brankář je vykázan ze hry a hráč odpykávající jeho osobní trest může opustit trestnou lavici. Pokud je potrestán brankář na hráčské lavici, trest musí rovněž odpykat hráč, který byl na hřišti v době uložení trestů.

511 - SOUBĚŽNÉ TRESTY

- a) Jestliže je **oběma družstvům** během **téhož přerušení hry** uložen **stejný počet totožných trestů (menších, větších nebo ve hře)**, považují se takové tresty za **souběžné tresty**.
- b) Dojde-li k uložení takových trestů, **budou vyloučení ihned na hřišti nahrazení** jinými hráči a tyto tresty nebudou brány v úvahu pro účely odložených trestů.
- c) V případě, že potrestaní hráči pokračují v utkání, musí zaujmout místo na trestné lavici a smějí ji opustit až při nejbližším přerušení hry po vypršení svých trestů.
- d) **Toto pravidlo má pouze jedinou výjimku:**
Jsou-li obě družstva na hrací ploše v plném počtu a je-li uložen pouze jeden menší trest jednomu hráči každého družstva během téhož přerušení hry, náhradníci nejsou povoleni.

- e) Při uplatnění tohoto pravidla se menší trest a menší trest pro hráčskou lavici považují za totožné.

Výklad ČMSHb k pravidlu 511

1. Zrušte pokud možno co nejvíce trestů.
2. Zrušte tresty s cílem vyhnout se vyslání náhradníka na trestnou lavici.
3. Zrušte tresty s cílem dostat pokud možno co nejvíce hráčů zpět na hřiště.

512 - ODLOŽENÝ TREST

- a) **Toto pravidlo platí pouze pro menší tresty, menší tresty pro hráčskou lavici, větší tresty nebo tresty ve hře.**
- b) Jestliže je trest uložen třetímu hráči kteréhokoli družstva, zatímco dva hráči jeho družstva už odpykávají tresty, **začne jeho trest běžet až poté**, kdy vyprší trest jednoho z těchto dvou hráčů.
- c) **Hráč ihned zaujme místo na trestné lavici**, avšak smí být na hřišti nahrazen jiným hráčem.
- d) Protože v případě, kdy si tři nebo více hráčů kteréhokoli družstva současně odpykávají trest, se uplatňuje pravidlo o náhradníkovi na hřišti za třetího provinivšího se hráče, **nesmí se žádný ze tří potrestaných hráčů vrátit na hřiště, dokud nedojde k přerušení hry**, ledaže po vypršení jeho trestu smí mít potrestané družstvo na hřišti více než čtyři hráče včetně brankáře. V takovém případě se potrestaní hráči směji vracet do hry v pořadí, v jakém vyprší jejich tresty.

Výklad ČMSHb k pravidlu 512

1. Jestliže tresty dvou hráčů téhož družstva vyprší ve stejný čas, kapitán družstva oznámí rozhodčímu, který z hráčů se vrátí na hřiště jako první a rozhodčí v tom smyslu vydá pokyny zapisovateli.
2. Jestliže je uložen současně větší a menší trest dvěma nebo více hráčům téhož družstva, zapisovatel zaznamená jako první z těchto trestů menší trest.

513 - UKLÁDÁNÍ TRESTŮ

Dojde-li k porušení pravidel, za které se ukládá trest:

- a) Jestliže družstvo provinivšího se hráče **má míček v držení**, rozhodčí **ihned** zapíská a uloží trest. Vhazuje se na jednom ze dvou bodů vhadzování v koncovém pásmu provinivšího se týmu (viz pravidlo 414 g).
- b) Jestliže družstvo provinivšího se hráče **nemá** míček v držení, rozhodčí vztýčí ruku, čímž signalizuje uložení trestu. Jakmile provinivší se družstvo získá míček do držení, zapíská a uloží trest.
- c) Jestliže poté, kdy rozhodčí vztýčil ruku, dosaženo vlastního gólu jakýmkoli způsobem akci neprovinivšího se družstva, gól se uzná a trest se uloží obvyklým způsobem.
- d) Jestliže poté, kdy rozhodčí vztýčil ruku, dosáhne gólu neprovinivší se družstvo, gól se uzná a první menší trest se neuloží. Všechny další tresty se uloží. Pokud provinivší se družstvo již hraje v oslabení, **první odpykáváný menší trest nebo menší trest pro hráčskou lavici se ukončí a všechny signalizované tresty se uloží** obvyklým způsobem.

Výklad ČMSHb k pravidlu 513

1. **Dokončením akce** družstvem, které má míček **v držení**, se rozumí, že míček musí získat do svého držení, **mít jej pod kontrolou** nebo **úmyslně jej zahrát** hráč nebo brankář soupeřova družstva, anebo míček musí být zašlápnut.
Odražení míčku od kteréhokoli hráče soupeře, branky či hrazení není dokončením akce.
2. Jestliže je v době, kdy rozhodčí signalizuje trest, avšak předtím, než zapíská, míček dopraven do branky neprovinivšího se družstva přímým následkem hry hráče neprovinivšího se družstva, gól bude uznán a uloží se signalizovaný trest.
3. Jestliže je trest uložen hráči, který není uveden v zápise o utkání, hráč musí být z utkání odvolán a k odpykání jeho trestu může být trenérem prostřednictvím kapitána určen kterýkoli hráč kromě brankáře.
4. Jestliže rozhodčí signalizuje přestupek, za který hodlá uložit trestné střílení, a ještě před přerušením hry se provinivší se družstvo dopustí dalšího přestupku, za který má být uložen menší trest, a soupeř během výhody vstřelí gól, trestné střílení se zruší a menší trest se uloží. Pokud je gól vstřelen z trestného střílení, menší trest bude taktéž odpykán.
5. Jestliže rozhodčí signalizuje přestupek, za který má být uložen menší trest, když hráč stejného družstva již odpykává další menší trest na trestné lavici, a toto družstvo během výhody hodí hůl proti míčku ve vlastním obranném pásmu, ale soupeř dosáhne gólu, hráč odpykávající menší trest se vrací do hry. Za signalizované trestné střílení se uloží menší trest, taktéž jako za signalizovaný druhý přestupek.

Postup rozhodčích:

1. Výhodu při uložení trestu signalizuje rozhodčí vztyčením paže, avšak během hry není nutné ukazovat na provinivšího se hráče.
2. Signalizuje-li se během výhody druhý trest, rozhodčí ukáže dvakrát nevztyčenou paži na druhého provinivšího se hráče, zatímco druhou paži drží stále vztyčenou až do přerušení hry.
3. Jakmile je přerušena hra, rozhodčí označí hráče, kterému bude uložen trest, signalizuje přestupek a běží pozadu k trestné lavici. Neměl by ani na okamžik spustit potrestaného hráče z očí, jinak se hráč může dopustit dalšího přestupku, který nebude zpozorován.
4. U trestné lavice rozhodčí bez prodloužení označí hráče, oznámí trest a jeho délku a signalizuje přestupek.

514 - TRESTY V PRODLOUŽENÍ

Pravidlo se týká pouze trestů, které jsou ukládány v prodloužení zápasů základní části soutěže, případně trestů, které jsou přenášeny v zápasech základní části ze základní hrací doby do prodloužení.

- a) Tresty v prodloužení - **hrací systém se čtyřmi hráči v poli:**
 1. **Prodloužení v zápasech základní části se hraje se čtyřmi hráči v poli a jedním brankářem**, pokud nepřetrvávají tresty z konce základní hrací doby nebo nebyly uloženy před začátkem prodloužení, přičemž mají vliv na počet hráčů na hrací ploše.
 2. Pokud je družstvo v prodloužení potrestáno, hraje se v počtu hráčů 4 na 3.
 3. Pokud je na konci základní hrací doby přesilová hra 5 na 4 nebo 4 na 3, prodloužení bude zahájeno týmy v počtu hráčů 4 na 3.
 4. Pokud bude družstvo v prodloužení oslabeno o dva hráče (nebo takto budou družstva vstupovat do prodloužení), provinivšímu se týmu zůstanou tři hráči v poli, zatímco týmu

soupeře bude povolen pátý hráč v poli. V prvním přerušení hry poté, kdy už oslabení o dva hráče skončilo, se počet hráčů upraví buď na 4 na 4, nebo 4 na 3. Totéž se týká situace, kdy tresty uplynou během hry, kdy s uplynutím trestů může při pokračující hře počet hráčů dosáhnout 5 na 4, nebo 5 na 5. Počet hráčů na hrací ploše pak bude opět upraven v prvním přerušení hry na počet 4 na 4 nebo 4 na 3.

5. Pokud družstva na konci základní hrací doby hrají v počtu 4 na 4 s hráči na trestné lavici, prodloužení začne v počtu 4 na 4 a tito hráči opustí trestnou lavici normálním způsobem do počtu 5 na 4 nebo 5 na 5. Počet hráčů na hrací ploše bude upraven v prvním přerušení hry na počet 4 na 3 nebo 4 na 4.
6. **Souběžné tresty** v prodloužení **nemají vliv na počet hráčů** na hrací ploše **i v případě, že družstva takto vstupují do prodloužení.**
7. Pokud týmy hrají v počtu 3 na 3 na konci základní hrací doby, prodloužení začne v počtu 3 na 3. Poté, co počet hráčů na hrací ploše dosáhne situace 5 na 4 nebo 5 na 5, bude počet hráčů upraven v prvním přerušení hry na počet 4 na 3 nebo 4 na 4.

b) Tresty v prodloužení - **hrací systém se třemi hráči v poli:**

1. **Prodloužení v zápasech základní části** se hraje **se třemi hráči v poli a jedním brankářem**, pokud nepřetrvávají tresty z konce základní hrací doby nebo nebyly uloženy před začátkem prodloužení, přičemž mají vliv na počet hráčů na hrací ploše.
2. Pokud je družstvo v prodloužení potrestáno, hraje se v počtu hráčů 4 na 3.
3. Pokud je na konci základní hrací doby přesilová hra 5 na 4 nebo 4 na 3, prodloužení bude zahájeno týmy v počtu hráčů 4 na 3.
4. Pokud bude družstvo v prodloužení oslabeno o dva hráče (nebo takto budou družstva vstupovat do prodloužení), provinivšímu se týmu zůstanou tři hráči v poli, zatímco týmu soupeře bude povolen pátý hráč v poli. V prvním přerušení hry poté, kdy už oslabení o dva hráče skončilo, se počet hráčů upraví buď na 3 na 3, nebo 4 na 3. Totéž se týká situace, kdy tresty uplynou během hry, kdy s uplynutím trestů může při pokračující hře počet hráčů dosáhnout 4 na 4, 5 na 4 nebo 5 na 5. Počet hráčů na hrací ploše pak bude opět upraven v prvním přerušení hry na počet 3 na 3 nebo 4 na 3.
5. Pokud družstva na konci základní hrací doby hrají v počtu 4 na 4 s hráči na trestné lavici, prodloužení začne v počtu 3 na 3 a tito hráči opustí trestnou lavici normálním způsobem do počtu 4 na 3 nebo 4 na 4. Počet hráčů na hrací ploše bude upraven v prvním přerušení hry na počet 4 na 3 nebo 3 na 3.
6. **Souběžné tresty** v prodloužení **nemají vliv na počet hráčů** na hrací ploše **i v případě, že družstva takto vstupují do prodloužení.**
7. Pokud týmy hrají v počtu 3 na 3 na konci základní hrací doby, prodloužení začne v počtu 3 na 3. Poté, co počet hráčů na hrací ploše dosáhne situace 4 na 4, 5 na 4 nebo 5 na 5, bude počet hráčů upraven v prvním přerušení hry na počet 4 na 3 nebo 3 na 3.

FAULY PROTI HRÁČŮM

515 - VRAŽENÍ NA HRAZENÍ

a) Hráči, který bodyčekuje, zasáhne loktem, napadne či podrazí soupeře tak, že ten je prudce vržen proti hrazení, se uloží dle uvážení rozhodčího:

- **Menší trest** (2')
- nebo
- **Větší trest** + automaticky **osobní trest do konce utkání** (5' + OK)
- nebo
- **Trest ve hře** (TH)

b) Hráči, který vražením na hrazení svého soupeře zraní, se uloží dle uvážení rozhodčího:

- **Větší trest** + automaticky **osobní trest do konce utkání** (5' + OK)
- nebo
- **Trest ve hře** (TH)



Obrázek 34: Signál pro vražení na hrazení

Výklad ČMSHb k pravidlu 515

1. **Válcování** soupeře, který vede míček, po hrazení, když soupeř usiluje proniknout mezerou, **není vražení na hrazení**.
2. Jestliže je zákrok na rozhraní mezi dovolenou hrou a faulem, nebo mezi nižším a vyšším trestem, **rozhodčí se přikloní k přísnějšímu posouzení**.

516 - BODNUTÍ KONCEM HOLE

- a) Hráči, který se **pokusí bodnout koncem hole** soupeře, se uloží:
- **Dvojitý menší trest + osobní trest** (2' + 2' + 10')
- b) Hráči, který **bodne koncem hole** soupeře, se uloží dle uvážení rozhodčího:
- **Větší trest + automaticky osobní trest do konce utkání** (5' + OK)
nebo
- **Trest ve hře** (TH)
- c) Hráči, který zraní soupeře bodnutím koncem hole, se uloží:
- **Trest ve hře** (TH)



Obrázek 35: Signál pro bodnutí koncem hole

Výklad ČMSHb k pravidlu 516

1. **Bodnutí koncem hole** označuje zákrok, kdy hráč použije rukojeť hole nad horní rukou k zadržení soupeře.
2. **Pokus o bodnutí koncem hole** zahrnuje všechny případy, kdy je bodnutí naznačeno, avšak nedošlo ke kontaktu hole se soupeřem.

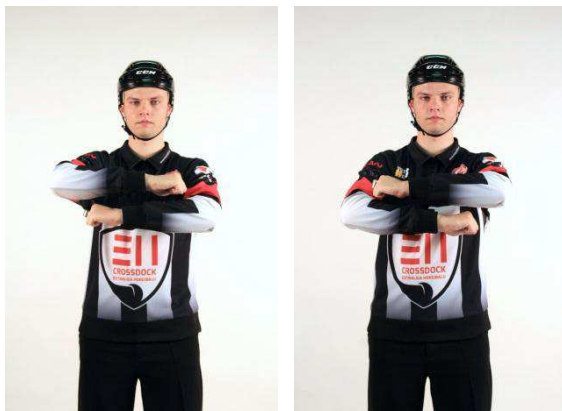
517 - NAPADENÍ

a) Hráči, který naběhne do soupeře, naskočí na něho nebo ho napadne, nebo který v brankovišti naběhne na brankáře, naskočí na něho nebo ho napadne, se uloží dle uvážení rozhodčího:

- **Menší trest** (2')
- nebo
- **Větší trest** + automaticky **osobní trest do konce utkání** (5' + OK)
- nebo
- **Trest ve hře** (TH)

b) Hráči, který soupeře napadením zraní, se uloží dle uvážení rozhodčího:

- **Větší trest** + automaticky **osobní trest do konce utkání** (5' + OK)
- nebo
- **Trest ve hře** (TH)



Obrázek 36: Signál pro napadení

Výklad ČMSHb k pravidlu 517

1. **Napadení** označuje zákrok, kdy hráč učiní více než dva kroky, aby vyvolal kontakt se soupeřem.
2. Hráči, který provede **přímý bodyček**, se uloží dle uvážení rozhodčího menší trest nebo větší trest a automaticky osobní trest do konce utkání.
3. V případě, že některý hráč vyvolá fyzický kontakt se soupeřem **po odpískání rozhodčího** a pokud podle názoru rozhodčího tento hráč měl po odpískání dost času se takovému kontaktu vyhnout, může mu rozhodčí podle vlastního uvážení uložit **trest** za napadení.
4. **Brankář není "lovnou zvěří"** jen proto, že se nachází mimo brankoviště. **Trest** za nedovolené bránění nebo napadení by měl být uložen ve všech případech, kdy soupeř vyvolá **bezdůvodný kontakt s brankářem**.
5. **Za nedovolené bránění** brankáře v brankovišti se uloží **menší trest** (viz Pravidlo 529).

518 - NARAŽENÍ ZEZADU

a) Hráči, který naběhne do soupeře, naskočí na něho, nebo ho napadne či udeří jakýmkoli způsobem **zezadu**, se uloží dle uvážení rozhodčího:

- **Menší trest + osobní trest** (2' + 10')
nebo
- **Větší trest + automaticky osobní trest do konce utkání** (5' + OK)
nebo
- **Trest ve hře** (TH)

b) Hráči, který následkem naražení **zezadu zraní** soupeře, se uloží:

- **Trest ve hře** (TH)



Obrázek 37: Signál pro naražení zezadu

Výklad ČMSHb k pravidlu 518

1. Naražení zezadu je zákrok vedený na zadní část těla soupeře, který neočekává hrozící úder a nemůže se chránit.
2. Jestliže však hráč svým obratem neúmyslně vyvolá tělem kontakt se soupeřem, nepovažuje se to za naražení zezadu.
3. Jestliže je zákrok na rozhraní mezi dovolenou hrou a faulem, nebo mezi nižším a vyšším trestem, **rozhodčí se přikloní k přísnějšímu posouzení.**
4. Termín „**jakýmkoli způsobem**“ zahrnuje takové přestupky, jako jsou **vysoká hůl, krosček, napadení atd.**, avšak nikoliv nedovolené bránění.
5. Pokud nedovolený zákrok splňuje podmínky pro nařízení trestného střelení, rozhodčí uloží osobní trest za naražení zezadu a navíc nařídí trestné střelení. Osobní trest bude odpykán vždy. Pokud nedovolený zákrok splňuje podmínky pro přiznání gólu (pravidlo 500, výklad pozn. 7), menší trest nebude uložen, ale všechny ostatní tresty musí být odpykány.

519 - PÁD POD NOHY

a) Hráči, který brání soupeři pádem pod nohy nebo skloní tělo tak, aby vedl zákrok na soupeřova kolena nebo pod ně, se uloží:

- **Menší trest** (2')
- nebo
- **Větší trest** + automaticky **osobní trest do konce utkání** (5' + OK)
- nebo
- **Trest ve hře** (TH)

b) Hráči, který zraní soupeře pádem pod nohy, se uloží:

- **Větší trest** + automaticky **osobní trest do konce utkání** (5' + OK)
- nebo
- **Trest ve hře** (TH)



Obrázek 38: Signál pro pád pod nohy

Výklad ČMSHb k pravidlu 519

1. **Pád pod nohy** je zákrok, kdy se hráč vrhne tělem napříč přes koleno či pod koleno soupeře nebo padne do kolen soupeře po přiblížení zezadu, z boku nebo zepředu.

520 - KROŠČEK

a) Hráči, který krosčekuje soupeře, se uloží dle uvážení rozhodčího:

- **Menší trest** (2')
nebo
- **Větší trest + automaticky osobní trest do konce utkání** (5' + OK)
nebo
- **Trest ve hře** (TH)

b) Hráči, který zraní soupeře krosčekem, se uloží:

- **Větší trest + automaticky osobní trest do konce utkání** (5' + OK)
nebo
- **Trest ve hře** (TH)



Obrázek 39: Signál pro krosček

Výklad ČMSHb k pravidlu 520

1. **Krosček** je napadení soupeře holí, kterou hráč drží oběma rukama, přičemž hůl se nedotýká žádnou svou částí hrací plochy.

521 - FAUL LOKTEM

- a) Hráči, který použije k zákroku na soupeře loket, se uloží:
- **Menší trest** (2')
 - nebo
 - **Větší trest + automaticky osobní trest do konce utkání** (5' + OK)
 - nebo
 - **Trest ve hře** (TH)
- b) Hráči, který zraní soupeře faulem loktem, se uloží:
- **Větší trest + automaticky osobní trest do konce utkání** (5' + OK)
 - nebo
 - **Trest ve hře** (TH)
- c) Jestliže je však hra loktem, jež měla za následek zranění, posouzena jako neúmyslná, uloží se provinivšímu se hráči:
- **Dvojitý menší trest** (2' + 2')



Obrázek 40: Signál pro faul loktem

522 - NADMĚRNĚ HRUBÁ HRA

- a) Každému hráči, jenž použije zákrok, který nepovolují pravidla a který může způsobit nebo způsobí soupeři, funkcionáři družstva nebo rozhodčímu zranění, se uloží:
- **Trest ve hře** (TH)
- b) Okolnosti se nahlásí **příslušným orgánům**.

523 - RÁNY PĚSTÍ NEBO HRUBOST

- a) Hráči, který **úmyslně** sejmě rukavici (rukavice) při bitce či šarvátce, se uloží:
- **Osobní trest** (10')
- b) V případě pěstního souboje dvou hráčů, obdrží oba tito hráči:
- **Větší trest** + automaticky **osobní trest do konce utkání** (5' + OK)
- c) Hráči, který **se začne bít ranami pěstí**, se uloží:
- **Trest ve hře** (TH)
- d) Hráči, který byl udeřen a **oplácí** ranou či pokusem o ránu, se uloží:
- **Menší trest** (2')
- e) Kterémukoli hráči nebo brankáři, který jako **první zasáhne** do již probíhající šarvátky, se uloží:
- **Osobní trest do konce utkání** (OK)
- f) Jestliže hráč poté, co mu rozhodčí nařídil přestat, pokračuje v šarvátce, pokusí se pokračovat, nebo vzdoruje rozhodčímu, který plní své povinnosti, uloží se mu dle uvážení rozhodčího:
- **Dvojitý menší trest** (2' + 2')
nebo
 - **Větší trest** + automaticky **osobní trest do konce utkání** (5' + OK)
nebo
 - **Trest ve hře** (TH)
- g) Hráči nebo funkcionáři družstva, který je na hrací ploše nebo mimo hrací plochu a zapojí se do šarvátky nebo použije rány pěstí vůči hráči nebo funkcionáři mimo hrací plochu, se uloží dle uvážení rozhodčího:
- **Osobní trest** (10')
nebo
 - **Osobní trest do konce utkání** (OK)
nebo
 - **Trest ve hře** (TH)
- h) Jestliže se hráč proviní **zbytečnou hrubostí**, uloží se mu dle uvážení rozhodčího:
- **Menší trest** (2')
nebo
 - **Dvojitý menší trest** (2' + 2')
nebo
 - **Větší trest** + automaticky **osobní trest do konce utkání** (5' + OK)
- i) Hráči, který soupeři strhne či uchopí obličejovou masku nebo přilbu nebo ho tahá za vlasy, se uloží dle uvážení rozhodčího:

- **Menší trest** (2')
nebo
- **Větší trest** + automaticky **osobní trest do konce utkání** (5' + OK)



Obrázek 41: Signál pro rány pěstí nebo hrubost

Výklad ČMSHb k pravidlu 523

1. Pro aplikaci tohoto pravidla platí, že pokud je jeden z hráčů na hřišti a druhý mimo hřiště, považují se oba za hráče na hřišti.
2. Jestliže se dva hráči bijí na hřišti u hráčské lavice a do bitky zasáhne jeden z hráčů na hráčské lavici, uloží se mu osobní trest do konce utkání plus další tresty, které může obdržet. Tento hráč se považuje za **prvního, který zasáhne do již probíhající šarvátky**.
3. Jestliže se hráč na hřišti nebo mimo něj zúčastní bitky s funkcionářem družstva, který je mimo hrací plochu, musí být oběma účastníkům bitky uloženy osobní tresty do konce utkání.
4. Je-li uložen větší trest a osobní trest do konce utkání, zaznamená a ohlásí se jako hrubost. Je-li uložen trest ve hře, zaznamená a ohlásí se jako rány pěstí.
5. Jako rány pěstí či hrubost lze posoudit i situace, při nichž si hráči ponechají rukavice na rukou.
6. Tresty ve hře lze za rány pěstí uložit dvěma hráčům, aniž byl určen útočník či původce.
7. Je-li zřejmé, že jeden z hráčů je původce či útočník, může být tomuto hráči uložen trest ve hře, zatímco druhému hráči se uloží větší trest plus osobní trest do konce utkání. Závisí však na míře oplácení.
8. Pokud dojde k **pěstnímu souboji** dvou hráčů bez rukavic, obdrží tito hráči větší trest plus osobní trest do konce utkání.
9. Pokud dojde k bitce v bezprostředním okolí brankoviště, brankář smí odejít na vlastní hráčskou lavici se svolením rozhodčího. Jestliže odejde na hráčskou lavici svévolně, uloží se mu **menší trest**.
10. Za zbytečnou hrubost se považuje taková nadměrně hrubá hra, která nevede ke zranění nebo není pokusem o zranění.

Postup rozhodčích

1. Jestliže po odpískání dojde k situaci, která zahrnuje strkání a vrázení, rozhodčí varuje trenéry či kapitány obou družstev.
2. Jestliže strkání a vrázení pokračuje i po varování, uloží se menší tresty za hrubost.
3. Pokud se přestupky opakují i v následujících přerušeních hry, může rozhodčí uložit osobní tresty.

524 - ÚDER HLAVOU

a) Hráči, který se pokusí udeřit nebo úmyslně udeří soupeře hlavou, se uloží:

- **Trest ve hře** (TH)

525 - VYSOKÁ HŮL

a) Hráči, který zvedne nebo drží hůl či jakoukoli část hole nad úroveň svých ramen a touto holí dojde ke kontaktu se soupeřem, se uloží dle uvážení rozhodčího:

- **Menší trest** (2')

nebo

- **Větší trest** + automaticky **osobní trest do konce utkání** (5' + OK)

nebo

- **Trest ve hře** (TH)

b) Hráči, který zvedne nebo drží hůl či jakoukoli část hole nad úroveň svých ramen a touto holí dojde ke kontaktu se soupeřem a způsobí soupeři zranění holí či jakoukoli částí hole, se uloží dle uvážení rozhodčího:

- **Větší trest** + automaticky **osobní trest do konce utkání** (5' + OK)

nebo

- **Trest ve hře** (TH)

c) Jestliže je však hra vysokou holí, jež měla za následek zranění, **posouzena jako neúmyslná**, uloží se provinivšímu se hráči:

- **Dvojitý menší trest** (2' + 2')



Obrázek 42: Signál pro vysokou hůl

Výklad ČMSHb k pravidlu 525

1. Pokud se čepel hokejky nebude dotýkat země a zasáhne protihráče do obličeje či krku, musí být udělen trest bez ohledu na to, zda ji hráč držel nad úroveň ramen. Hráč je zodpovědný za hru svou holí.

2. Za neúmyslné zranění se považuje například to, kdy hráč zraní soupeře po střele, v rámci souboje o míček, při přehazování hokejky atd.
3. Pokud však hráč atakuje soupeře ve snaze faulovat ho jiným způsobem, než který spadá do tohoto pravidla nebo ho úmyslně atakuje holí bez možnosti a snahy hrát míček a způsobí mu holí krvavé zranění v obličejí, musí mu být za takovýto druh zákroku udělen dle uvážení rozhodčího trest 5+OK nebo TH.

526 - DRŽENÍ PROTIHRÁČE

- a) Hráči, který drží protihráče rukama či holí, se uloží:

- Menší trest

(2')



Obrázek 43: Signál pro držení

527 - DRŽENÍ HOLE

- a) Hráči, který drží hůl soupeře rukama či jakýmkoli jiným způsobem, se uloží:

- Menší trest

(2')



Obrázek 44: Signál pro držení hole

528 - HÁKOVÁNÍ

- a) Hráči, který zabrání, nebo se pokusí zabránit soupeři v pohybu tím, že ho hákuje holí, se uloží dle uvážení rozhodčího:
- **Menší trest** (2')
 - nebo
 - **Větší trest + automaticky osobní trest do konce utkání** (5' + OK)
 - nebo
 - **Trest ve hře** (TH)
- b) Hráči, který hákováním zraní soupeře, se dle uvážení rozhodčího uloží:
- **Větší trest + automaticky osobní trest do konce utkání** (5' + OK)
 - nebo
 - **Trest ve hře** (TH)
- c) V **brejkové situaci**, kdy hráč **s míčkem pod kontrolou** vně svého obranného pásma nemá před sebou jiného soupeře než brankáře a je **hákován ze zadu**, čímž je mu zmařena výhodná gólová příležitost, nařídí rozhodčí ve prospěch neprovinivšího se družstva:
- **Trestné střelení** (TS)
- d) Jestliže je brankář soupeře odvolán z hřiště a hráč mající **míček pod kontrolou vně svého obranného pásma** je hákován, aniž by mezi ním a brankou soupeře byl jiný protihráč, čímž je mu zmařena výhodná gólová příležitost, rozhodčí ihned přeruší hru a přizná ve prospěch neprovinivšího se družstva:
- **Gól**



Obrázek 45: Signál pro hákování

529 - NEDOVOLENÉ BRÁNĚNÍ

- a) Hráči, který úmyslně použije tělo, aby zabránil soupeři při běhu s míčkem s cílem ho zastavit nebo zpomalit bez zjevné snahy tento míček hrát, se uloží dle uvážení rozhodčího:

- **Menší trest** (2')
- nebo
- **Větší trest** + automaticky **osobní trest do konce utkání** (5' + OK)
- nebo
- **Trest ve hře** (TH)

- b) Hráči, který soupeře zraní při nedovoleném bránění, se uloží dle uvážení rozhodčího:

- **Větší trest** + automaticky **osobní trest do konce utkání** (5' + OK)
- nebo
- **Trest ve hře** (TH)

- c) Hráči, jenž brání nebo překáží v pohybu soupeři, který **nemá míček v držení**, se uloží:

- **Menší trest** (2')

- d) Hráči na **hráčské nebo trestné lavici**, jenž v průběhu hry svou holí nebo tělem zabrání v pohybu míčku nebo protihráče na hřišti, se uloží:

- **Menší trest** (2')

- e) Hráči, který svou holí nebo tělem brání nebo **překáží v pohybu brankáři** v jeho brankovišti, se uloží:

- **Menší trest** (2')

- f) Jestliže v době, kdy je brankář odvolán z hrací plochy, kterýkoli člen jeho družstva, včetně funkcionáře, jenž je neoprávněně na hrací ploše, zabrání holí nebo tělem v pohybu míčku nebo protihráče, rozhodčí přízná neprovinivšímu se družstvu:

- **Gól**

- g) Jestliže se útočící hráč postaví čelem k soupeřovu brankáři a předstírá hru máváním rukama nebo holí před tvář brankáře za účelem brankáři překážet či ho rušit, bez ohledu na to, zda útočící hráč stojí uvnitř nebo vně brankoviště, rozhodčí uloží:

- **Menší trest** (2')



Obrázek 46: Signál pro nedovolené bránění

Výklad ČMSHb k pravidlu 529

1. Toto pravidlo se vztahuje na jakýkoli čin nedovoleného bránění, jako je:
 - vyrazení hole z rukou soupeře
 - bránění hráči, který ztratil hůl, aby ji znovu získal
 - odražení či odpálení ztracené či zlomené hole nebo jakéhokoli předmětu proti soupeři, který vede míček.
2. **Poslední hráč, který se dotkne míčku**, s výjimkou brankáře, se považuje za **hráče, který má míček v držení**.
3. Pravidlo o nedovoleném bránění se vztahuje i na situace, kdy hráč **úmyslně použije tělo**, aby zabránil protihráči při běhu s míčkem, tudíž použije „**bodyček**“ ne ve snaze napadnout hráče dle pravidla 517 – Napadení, ale **hráče zastavit či zpomalit**.
4. Jestliže útočící hráč **úmyslně stojí v brankovišti**, aniž by však bránil brankáři, rozhodčí přeruší hru a nařídí vhazování na nejbližším bodu vhazování ve středním pásmu.
V důsledku výše uvedeného, jestliže útočící hráč úmyslně stojí v brankovišti (jednou nebo oběma nohama) a míček je dopraven do branky, gól se neuzná.
5. Útočící hráč smí projít brankovištěm před nebo za brankářem. Jestliže však prochází brankovištěm a narazí do brankáře, anebo prochází za brankářem a brankář couváním do něho vrazí, uloží se tomuto hráči **menší trest** za nedovolené bránění. Jestliže útočící družstvo dosáhne branky v okamžiku, kdy útočící hráč prochází brankovištěm, gól se **neuzná**. Je-li přítom brankář nedovoleně bráněn, uloží se rovněž **menší trest**.

530 - KOPNUTÍ

a) Hráči, který kopne nebo se pokusí kopnout jiného hráče, se uloží:

- **Trest ve hře**

(TH)

Výklad ČMSHb k pravidlu 530

1. Kopnutí hráče možno dle uvážení rozhodčího posoudit i jako **zbytečnou hrubost**, s výší trestů dle pravidla 523.
2. Podle pravidla 523 by se jako zbytečná hrubost měly posuzovat i případy, kdy je zřejmé, že hráč zasáhl soupeře kvůli snaze hrát míček, ale nejednalo se o úmyslné kopnutí.
3. V případě **úmyslného** šlápnutí na soupeře obdrží potrestaný hráč trest ve hře.

531 - FAUL KOLENEM

a) Hráči, který použije k zákroku proti soupeři koleno, se uloží:

- **Menší trest**

(2')

nebo

- **Větší trest** + automaticky **osobní trest do konce utkání** (5' + OK)

nebo

- **Trest ve hře**

(TH)

b) Hráči, který zraní soupeře faulem kolenem, se uloží:

- **Větší trest** + automaticky **osobní trest do konce utkání** (5' + OK)

nebo

- **Trest ve hře**

(TH)



Obrázek 47: Signál pro faul kolenem

532 - SEKÁNÍ

a) Hráči, který brání nebo se pokouší bránit soupeři v pohybu sekáním holí, se uloží dle uvážení rozhodčího:

- **Menší trest** (2')
nebo
- **Větší trest + automaticky osobní trest do konce utkání** (5' + OK)
nebo
- **Trest ve hře** (TH)

b) Hráči, který zraní soupeře sekáním, se uloží dle uvážení rozhodčího:

- **Větší trest + automaticky osobní trest do konce utkání** (5' + OK)
nebo
- **Trest ve hře** (TH)

c) Hráči, který **se rozmáchne holí** proti soupeři při šarvátce, se uloží dle uvážení rozhodčího:

- **Větší trest + automaticky osobní trest do konce utkání** (5' + OK)
nebo
- **Trest ve hře** (TH)



Obrázek 48: Signál pro sekání

Výklad ČMSHb k pravidlu 532

1. Rozhodčí by měl uložit trest za sekání každému hráči, který se rozmáchne holí proti soupeři, aniž ho skutečně zasáhne, nebo který učiní přehnaný náprah na míček s cílem zastrašit soupeře.
2. **Klepání na hůl hráče**, který vede míček, se nepokládá za sekání, jestliže se omezí na hůl se zřetelným úmyslem zmocnit se míčku.
3. Jestliže je zákrok na rozhraní mezi dovolenou hrou a faulem, nebo mezi nižším a vyšším trestem, **rozhodčí se přikloní k přísnějšímu posouzení.**

4. Pokud zákrok splňuje podmínky pro nařízení vyššího trestu a trestného střílení (pravidlo 507, pozn. 2), rozhodčí uloží trest za sekání a navíc nařídí trestné střílení. Ostatní tresty budou odpykány vždy.
5. Pokud nedovolený zákrok splňuje podmínky pro přiznání gólu (pravidlo 500, pozn. 7), menší trest nebude uložen, ale případné jiné tresty musí být odpykány.

533 - BODNUTÍ ŠPIČKOU HOLE

- a) Hráči, který se pokusí bodnout soupeře špičkou hole, se uloží:
 - **Dvojitý menší trest + osobní trest** (2' + 2' + 10')
- b) Hráči, který bodne soupeře špičkou hole, se uloží dle uvážení rozhodčího:
 - **Větší trest + automaticky osobní trest do konce utkání** (5' + OK)
nebo
 - **Trest ve hře** (TH)
- c) Hráči, který zraní soupeře bodnutím špičkou hole, se uloží:
 - **Trest ve hře** (TH)



Obrázek 49: Signál pro bodnutí špičkou hole

Výklad ČMSHb k pravidlu 533

1. **Pokus o bodnutí špičkou hole** zahrnuje všechny případy, kdy je bodnutí naznačeno, avšak nedošlo ke kontaktu hole se soupeřem.
2. **Bodnutí špičkou hole** je zákrok, při němž hráč zasáhne soupeře špičkou čepele hole, bez ohledu na to, drží-li hůl jednou či oběma rukama.

534 - PODRAŽENÍ

a) Hráči, který nastaví hůl, koleno, nohu, paži, ruku nebo loket tak, že soupeř zakopne nebo upadne, se uloží dle uvážení rozhodčího:

- **Menší trest** (2')
nebo
- **Větší trest + automaticky osobní trest do konce utkání** (5' + OK)
nebo
- **Trest ve hře** (TH)

b) Hráči, který zraní soupeře podražením, se uloží dle uvážení rozhodčího:

- **Větší trest + automaticky osobní trest do konce utkání** (5' + OK)
nebo
- **Trest ve hře** (TH)

c) V **brejkové situaci**, kdy hráč **s míčkem pod kontrolou** vně svého obranného pásma nemá před sebou jiného soupeře než brankáře a je podražen zezadu, čímž je mu zmařena výhodná gólová příležitost, rozhodčí nařídí ve prospěch neprovinivšího se družstva:

- **Trestné střelení** (TS)

d) Jestliže je brankář soupeře odvolán z hrací plochy a hráč mající **míček pod kontrolou** vně svého obranného pásma je podražen zezadu, aniž by mezi ním a brankou soupeře byl jiný protihráč, přizná se družstvu:

- **Gól**



Obrázek 50: Signál pro podražení

Výklad ČMSHb k pravidlu 534

1. Jestliže podle názoru rozhodčího hráč způsobí pád soupeře vedoucího míček tím, že nepochybně zahákne holí míček a zmocní se ho, neuloží se žádný trest.

535 - ZÁSAH DO OBLASTI HLAVY NEBO KRKU

a) Hráči, který jakoukoli částí svého těla směřuje úder či ránu do oblasti hlavy nebo krku soupeře, nebo „narazí“ či „natlačí“ soupeřovu hlavu na ochranné sklo na hrazení, se uloží dle uvážení rozhodčího:

- **Menší trest + osobní trest** (2' + 10')
nebo

- **Větší trest + automaticky osobní trest do konce utkání** (5' + OK)
nebo

- **Trest ve hře** (TH)

b) Hráči, který zraní soupeře zásahem do oblasti hlavy nebo krku, se uloží:

- **Trest ve hře** (TH)



Obrázek 51: Signál pro zásah do oblasti hlavy nebo krku

Výklad ČMSHb k pravidlu 535

1. Údery do oblasti hlavy během bitky či šarvátky jsou obsaženy a trestány podle pravidla 523 Rány pěstí nebo hrubost.
2. Krosček do hlavy nebo krku se trestá podle pravidla 535 Zásah do oblasti hlavy nebo krku.

536 - POZDNÍ DOHRÁNÍ

a) Hráči, který není v bezprostřední blízkosti protihráče připraveného na blížící se kontakt a majícího míček pod kontrolou nebo v držení, a přesto ho opožděně dohraje, bude uložen:

- **Menší trest** (2')
- nebo
- **Větší trest + automaticky osobní trest do konce utkání** (5' + OK)
- nebo
- **Trest ve hře** (TH)

b) Hráči, který bezohledně ohrozí zdraví protihráče pozdním dohráním nebo soupeře tímto zákrokem zraní, bude uložen dle uvážení rozhodčího:

- **Větší trest + automaticky osobní trest do konce utkání** (5' + OK)
- nebo
- **Trest ve hře** (TH)



Obrázek 52: Signál pro pozdní dohrání

Výklad ČMSHb k pravidlu 536

1. Pozdní dohrání zahrnuje nedovolený zákrok tělem na hráče, který je ve zranitelné pozici, protože již nemá míček pod kontrolou ani v držení.
2. K pozdnímu dohrání tělem může dojít zákrokem na hráče, který je nepřipravený nebo připravený na blížící se kontakt.

537 - HRA TĚLEM V ŽENSKÉM HOKEJBALE

- a) Hráčce, která provede přímý bodyček, se uloží dle uvážení rozhodčího:
- **Menší trest** (2')
 - nebo
 - **Větší trest** + automaticky **osobní trest do konce utkání** (5' + OK)
- b) Hráčce, která zraní soupeřku přímým bodyčkem, se uloží dle uvážení rozhodčího:
- **Větší trest** + automaticky **osobní trest do konce utkání** (5' + OK)
 - nebo
 - **Trest ve hře** (TH)



Obrázek 53: Signál pro hru tělem v ženském hokejbalu

JINÉ TRESTY

538 - NAPADÁNÍ ROZHODČÍCH A NESPORTOVNÍ CHOVÁNÍ HRÁČŮ

a) Pokud kterýkoli hráč:

- po uložení trestu nejde přímo na trestnou lavici nebo do šatny,
- mimo hřiště mluví neslušně, hrubě nebo urážlivě, vůči rozhodčímu nebo kterékoli jiné osobě,
- mimo hřiště zasahuje jakýmkoli způsobem proti rozhodčímu, jeho družstvu se uloží:

- **Menší trest pro hráčskou lavici** (ML)

b) Hráči, který:

- během utkání zpochybní výrok rozhodčího, nebo protestuje proti rozhodnutí rozhodčího,
- úmyslně odpálí míček mimo dosah rozhodčího, který ho chce zvednout,
- vejde či setrvává v kruhu rozhodčích, když rozhodčí něco sděluje jinému rozhodčímu, se uloží:

- **Menší trest** (2')

Pokud ve svých projevech hráč ve stejném přerušení hry pokračuje, obdrží:

- **Osobní trest** (10')

Za další polemiku ve stejném přerušení hry se uloží:

- **Osobní trest do konce utkání** (OK)

V případě pokračování v tomto chování i po uložení osobního trestu do konce utkání se hráči v témže čase uloží:

- **Trest ve hře** (TH)

c) Pokud hráč na hřišti:

- mluví neslušně, hrubě nebo urážlivě nebo udělá sprostý posuněk vůči komukoli na hrací ploše nebo kdekoli na hřišti před, během nebo po skončení utkání, vyjma blízkosti hráčské lavice,
- kdykoli bouchá do hrazení holí či jiným předmětem,
- nejde přímo a neprodleně na trestnou lavici po bitce či šarvátce, jíž se zúčastnil, nebo se úmyslně zdržuje sbíráním své výstroje,
- vytrvale provokuje soupeře s cílem, aby byl soupeř potrestán, uloží se mu:

- **Menší trest** (2')

Pokud ve svých projevech hráč ve stejném přerušení hry pokračuje, obdrží:

- **Osobní trest** (10')

Pokud hráč na hřišti pokračuje ve způsobu chování, za které mu byl předtím uložen ve stejném přerušení hry osobní trest, uloží se mu:

- **Osobní trest do konce utkání** (OK)

Pokud hráč na hřišti pokračuje ve způsobu chování, za které mu byl předtím uložen ve stejném přerušení hry osobní trest do konce utkání, uloží se mu:

- **Trest ve hře**

(TH)

- d) Hráči, který udělá jakoukoli rasovou či národnostní narážku nebo použije etnickou nadávku, se uloží:

- **Menší trest + automaticky osobní trest do konce utkání (2' + OK)**

- e) Kterémukoli hráči, který:

- se úmyslně dotkne rukama či holí rozhodčího, úmyslně ho chytne, strčí do něho nebo ho zadržuje rukama, holí nebo tělem, podrazí ho, sekne ho nebo ho jakýmkoli způsobem udeří nebo plivne na rozhodčího,
- zesměšňuje, narušuje nebo poškozují průběh utkání,
- plivne na někoho na hřišti nebo kdekoli na stadionu, se uloží:

- **Trest ve hře**

(TH)

- f) Když identifikovaný hráč, který je mimo hřiště, hodí hůl či jakýkoli jiný předmět na hrací plochu z hráčské lavice, uloží se mu:

- **Menší trest + automaticky osobní trest do konce utkání (2' + OK)**

- g) Když neidentifikovaný hráč, který je mimo hřiště, hodí hůl či jakýkoli jiný předmět na hrací plochu z hráčské lavice, uloží se mu:

- **Menší trest pro hráčskou lavici**

(ML)

Výklad ČMSHb k pravidlu 538

1. K uplatnění tohoto pravidla má rozhodčí v mnoha případech **následující možnosti**:
 - **menší trest pro hráčskou lavici** za provinění, k nimž dojde na **hráčské lavici** nebo **poblíž** ní, avšak mimo hrací plochu, a která jsou způsobena nehrajícími členy družstva,
 - **menší trest** za provinění, k nimž dojde **na hrací ploše** nebo **na trestné lavici** a kdy lze provinivšího se hráče snadno určit.
2. Rozhodčí nesmějí nikdy dopustit, aby byli slovně napadáni. Osobní poznámky ze strany kteréhokoli hráče vůči rozhodčímu kdykoliv v průběhu utkání musí mít za následek uložení menšího trestu za nesportovní chování.
3. Tresty za nesportovní chování popsané v tomto pravidle v bodech a), b) a c) jsou udělovány v rámci jednoho přerušení vždy v souslednosti menší trest (případně menší trest pro hráčskou lavici), osobní trest, osobní trest do konce utkání a trest ve hře.
4. V případě, pokud se po znovuzahájení hry hráč odpykávající si jakýkoli trest dopustí opět nesportovního chování, postupuje se znovu v souslednosti menší trest (případně menší trest pro hráčskou lavici), osobní trest, osobní trest do konce utkání a trest ve hře.
5. Trest podle pravidla 538 a) je označen jako menší trest pro hráčskou lavici za nesportovní chování a signalizován stejně jako osobní trest.
6. Podle pravidla 538 f), g) se řeší situace, je-li na hrací ploše brankář. Když je brankář mimo hrací plochu, použije se pravidlo 562 e).
7. Je-li hráči udělen osobní trest, rukavice a hůl přinese hráči na trestnou lavici jeho spoluhráč.

539 - NAPADÁNÍ ROZHODČÍCH A NESPORTOVNÍ CHOVÁNÍ FUNKCIONÁŘŮ DRUŽSTEV

- a) Pokud kterýkoli funkcionář družstva:
- mluví neslušně, hrubě nebo urážlivě vůči kterémukoli rozhodčímu nebo kterékoli osobě,
 - zasahuje jakýmkoli způsobem proti kterémukoli rozhodčímu, udělá sprostý posuněk vůči kterémukoli rozhodčímu či kterékoli osobě,
 - kdykoli bouchá do hrazení holí či jiným předmětem, jeho družstvu se uloží:
- Menší trest pro hráčskou lavici (ML)
- b) Pokud pokračuje nebo se proviní jakýmkoli nesportovním chováním, bude mu uložen:
- **Osobní trest do konce utkání (OK)**
- a jeho družstvu:
- **Menší trest pro hráčskou lavici (ML)**
- c) Pokud funkcionář na hřišti či v bezprostřední blízkosti hřiště pokračuje ve způsobu chování, za které mu byl předtím uložen osobní trest do konce utkání, uloží se mu:
- **Trest ve hře (TH)**
- d) Funkcionáři družstva, který udělá jakoukoli rasovou či národnostní narážku nebo použije etnickou nadávku, se uloží:
- **Osobní trest do konce utkání (OK)**
- a jeho družstvu:
- **Menší trest pro hráčskou lavici (ML)**
- e) Pokud kterýkoli funkcionář družstva
- drží nebo udeří rozhodčího,
 - zesměšňuje nebo poškozují průběh utkání,
 - plivne na někoho na hřišti nebo kdekoli na stadionu, se uloží:
- Trest ve hře (TH)
- f) Když identifikovaný funkcionář družstva, hodí hůl či jakýkoli jiný předmět na hrací plochu z hráčské lavice, uloží se mu:
- **Osobní trest do konce utkání (OK)**
- a jeho družstvu:
- **Menší trest pro hráčskou lavici (ML)**
- g) Když neidentifikovaný funkcionář družstva, hodí hůl či jakýkoli jiný předmět na hrací plochu z hráčské lavice, uloží se jeho družstvu:
- **Menší trest pro hráčskou lavici (ML)**

Výklad ČMSHb k pravidlu 539

1. Rozhodčí musí uložit trenérovi nebo funkcionáři družstva dva menší tresty pro hráčskou lavici předtím, než ho vyloučí z utkání osobním trestem do konce utkání. Trenérovi ani funkcionáři však nemůže být uložen osobní trest.
2. Při druhém menším trestu pro hráčskou lavici stejnému trenérovi nebo stejnému funkcionáři družstva je této osobě udělen automaticky osobní trest do konce utkání.
3. Možnosti, které má rozhodčí pro ukládání trestů za provinění funkcionářů družstev, jsou tyto:
 - menší trest pro hráčskou lavici (ML),
 - menší trest pro hráčskou lavici + osobní trest do konce utkání (ML + OK),
 - trest ve hře (TH).
3. Je-li funkcionáři družstva uložen osobní trest do konce utkání nebo trest ve hře, musí odejít do šatny a setrvat v ní do konce utkání.
4. Je-li funkcionáři družstva uložen trest ve hře, zbývající členové družstva musí určit – prostřednictvím kapitána – hráče, který odpývá pětiminutový trest na trestné lavici. Družstvo hraje během této doby v oslabení.
5. Za přestupky proti pravidlům, k nimž dojde během rozcvičení před utkáním nelze ukládat žádné tresty.
Nicméně podle pravidla 509 – Dodatečná disciplinární opatření, mohou příslušné orgány učinit disciplinární kroky.
6. Podle pravidla 539 f), g) se řeší situace, je-li na hrací ploše brankář. Když je brankář mimo hrací plochu, použije se pravidlo 562 e).

540 – 547 - ZDRŽOVÁNÍ HRY

- a) Úmyslné ale i neúmyslné chování hráčů nebo funkcionářů družstva, které zdržuje hru, vynucuje si její přerušeni nebo brání zahájení či pokračování ve hře.

540 - UDRŽOVÁNÍ MÍČKU V POHYBU

- a) **Míček musí být neustále udržován v pohybu.** Družstvo, které má míček v držení ve vlastním obranném pásmu, musí **postupovat s míčkem k brance soupeře**, s výjimkou:
 - **jednoho zavezení míčku za vlastní branku,**
 - **brání-li mu v postupu hráči soupeře,**
 - je-li družstvo **v oslabení.**
- b) Hráč mimo vlastní obranné pásmo nesmí přihrát či zavést míček zpět do vlastního obranného pásma se záměrem zdržovat hru, pokud družstvo není **v oslabení.**
Za první porušení tohoto pravidla vysloví rozhodčí:

- **Napomenutí** kapitánovi provinivšího se družstva

Za druhé porušení pravidla **během téhož utkání** se provinivšímu se hráči uloží:

- **Menší trest** (2')

- c) Hráči nebo brankáři, který, přidržuje, zašlapuje nebo posouvá míček holí, botami nebo tělem podél hrazení s cílem přerušit hru, se uloží:

- **Menší trest** (2')

Výklad ČMSHb k pravidlu 540

1. Pokud hráč na míček u mantinelu šlape nebo jej přidržuje nohou u hrazení, popřípadě jej u hrazení přidržuje hokejkou s cílem přerušit hru, obdrží menší trest.
2. Pokud se hráč snaží u mantinelu v těchto situacích míček hrát a je mu bráněno ve hře tím, že jej soupeř tělem, rukama či jiným způsobem přidržuje u mantinelu, bude soupeř potrestán menším trestem za nedovolené bránění.
3. Smyslem tohoto pravidla je plynulost hry. Hráči se musí snažit udržovat míček v pohybu a rozhodčí by je k tomu měli slovně nabádat. Pokud je rozhodčí kvůli porušení tohoto pravidla nucen přerušit hru, musí být hráč, který způsobil přerušeni hry, potrestán menším trestem podle pravidla 540 – Udržování míčku v pohybu nebo podle pravidla 529 – Nedovolené bránění.

541 - POSUNUTÍ BRANKY

- a) Hráči nebo brankáři, který úmyslně posune branku z jejího postavení, se uloží:
- **Menší trest** (2')
- b) Stane-li se tak v posledních dvou minutách utkání nebo kdykoli v prodloužení bránícím hráčem nebo brankářem ve vlastním obranném pásmu, rozhodčí nařídí ve prospěch neprovinivšího se družstva:
- **Trestné střelení** (TS)
- c) Jestliže hráč nebo brankář úmyslně posune branku z jejího postavení, když má míček pod kontrolou hráč soupeře, který nemá protihráče mezi sebou a soupeřovou brankou a je tak ve výhodné gólové příležitosti, rozhodčí nařídí ve prospěch neprovinivšího se družstva:
- **Trestné střelení** (TS)
- d) Jestliže brankář úmyslně posune branku z jejího postavení ve snaze přerušit hru v brejkové situaci, kdy je v této situaci dva a více soupeřů, přizná rozhodčí ve prospěch neprovinivšího se družstva:
- **Trestné střelení** (TS)
- brankář obdrží **osobní trest do konce utkání** (OK)
- e) Jestliže je brankář odvolán z hrací plochy a hráč jeho družstva posune branku z jejího postavení, přizná se ve prospěch neprovinivšího se družstva:
- **Gól**

Výklad ČMSHb k pravidlu 541

1. Nastane-li situace **popsaná pravidlem 422 – Dosažení gólu do posunuté konstrukce branky** a hráč soupeře v takové situaci **vstřelí gól**, trestné střelení se nenařídí.

542 - ÚPRAVA VÝSTROJE

- Hra nesmí být přerušena ani zdržována kvůli opravě nebo úpravě výstroje a oblečení hráčů. Hráč, který potřebuje takové úpravy, musí opustit hřiště.
- Hra nesmí být přerušena ani zdržována kvůli opravě nebo úpravě výstroje a oblečení brankářů. Brankář, který potřebuje takové úpravy, musí opustit hřiště a jeho místo musí neprodleně zaujmout náhradní brankář.
- Za jakékoli porušení tohoto pravidla se hráči nebo brankáři uloží:

- Menší trest

(2')

Výklad ČMSHb k pravidlu 542

- Rozhodčí bez varování uloží menší trest za zdržování hry brankáři, jestliže úmyslně sejme přilbu nebo celoobličejovou masku ve snaze přerušit hru (viz také pravidlo 216).

543 - VYSTŘELÉNÍ NEBO VYHOZENÍ MÍČKU MIMO HŘIŠTĚ

Využití tohoto pravidla pro hráče v poli se zákazem vystřídat se uplatňuje pouze od kategorie dorostu výše.

- Hráči, který úmyslně** vystřelí míček přímo mimo hřiště nebo **brankáři, který vystřelí míček přímo z hřiště** nebo hráči či brankáři, který **úmyslně vyhodí, vykopne nebo napálí míček** rukou nebo holí **kamkoli** mimo hřiště, se uloží:

- Menší trest

(2')

- Pokud hráč** vystřelí, vykopne nebo napálí míček rukou nebo holí **kamkoli mimo hřiště ze svého obranného pásma** (po červenou čáru), je jeho družstvu v tomto přerušeni hry **zakázáno vystřídat hráče na ploše**.
- Družstvu **je dovoleno střídání** pouze **v těchto případech**:
 - Návrat brankáře, který byl nahrazen dalším hráčem v poli.
 - Nahrazení zraněného hráče, tento hráč se však smí znovu zapojit do hry až v dalším nejbližším přerušeni hry.
 - V případě, že je kterémukoliv družstvu uložen trest, který změní počet hráčů na hrací ploše.
 - Nahrazení hráče, který má rozbitou výstroj (např. poškozená přilba, chránič očí, celoobličejový kryt nebo mřížka).
 - Hráč, který zlomil svoji hůl, smí odejít ke své hráčské lavici pro novou hůl.



Obrázek 54: Signál pro zdržování hry - vystřelení míčku mimo hřiště

Výklad ČMSHb k pravidlu 543

1. Jestliže hráč vystřelí míček přímo (bez tečování) kamkoli mimo hřiště ze svého obranného pásma včetně červené čáry, je jeho družstvu zakázáno vystřídát.
2. Zakaz vystřídát hráče v přerušené hře za vyhození míčku ze svého obranného pásma se neaplikuje v případech, kdy se míček odrazí od soupeře, spoluhráče, rozhodčího, mantinelu, sítě, tvrzeného skla nebo branky.
3. Jestliže brankář vystřelí míček přímo (bez tečování) kamkoli mimo hřiště, uloží se mu automaticky menší trest.
4. Trest hráči **za úmyslné** vystřelení míčku hráčem mimo hřiště ze svého obranného pásma nebo trest brankáři se neukládá v případech, kdy se míček odrazí od soupeře, spoluhráče, rozhodčího, mantinelu, sítě, tvrzeného skla nebo branky.
5. V případě, že míček vystřelený od brankáře v hale zasáhne síť, která je natažená nad hřiště - nejedná se o vyhození míčku a trest není udělen.
6. V případě, že míček vystřelený od brankáře na hřišti zasáhne zvýšenou síť (pletivo, plexisklo) nad úroveň vyznačení dle pravidla 106 – Síť na konci hřišti, trest je udělen.
7. Pokud je míček bránícím hráčem v obranném pásmu včetně červené čáry tzv. přímo vyseknut a skončí mimo hřiště bez toho, že je kýmkoli tečován, jedná se o vystřelení míčku, které má za následek zakázání vystřídát hráče jeho družstva na ploše, to stejné platí, pokud je míček vykopnut nebo odpálen rukou.
8. V případě teče, kdy hráč vysekne míček přes hokejku protihráče, který míček tímto tečuje, se vystřídání povolí.
9. V případě, že je míček vystřelen bránícím hráčem z červené čáry, přičemž ta byla v momentě vystřelení míčku mimo hřiště součástí obranného pásma, není dovoleno vystřídát.
10. Hráč vystřelí míček ve své obranné třetině tak, že ten zasáhne síť nebo ochranné sklo nad vyznačenou výškou a hra je přerušena – střídání se nepovolí, posouzení situace musí být stejné, jako kdyby míček opustil hřiště kdekoli jinde.
11. Brankář vystřelí míček ze své obranné třetiny tak, že ten opustí hřiště až za brankovou čarou soupeře nad ochrannou sítí nebo ochranným sklem, případně je hra přerušena kvůli zásahu sítě nebo ochranného skla nad vyznačenou výškou:
 - pokud se hraje v rovnovážném stavu (5 na 5, 4 na 4, 3 na 3) – **trest se neudělí** – míček nejprve přešel brankovou čáru, tudíž nastalo zakázané uvolnění.
 - pokud družstvo hraje přesilovou hru (5 na 4, 5 na 3, 4 na 3) – **trest se neudělí** – míček nejprve přešel brankovou čáru, tudíž nastalo zakázané uvolnění.
 - pokud družstvo hraje v oslabení (4 na 5, 3 na 5, 3 na 4) – **trest se udělí** – zakázané uvolnění nemůže v oslabení nastat.Totéž analogicky platí v případě, že hráč **úmyslně** vystřelí míček stejným způsobem.
12. Zasáhne-li míček hůl brankáře nebo jakoukoli část jeho výstroje, od níž se nezaviněně odrazí přes hrazení, neuloží se žádný trest.
13. Je-li míček vystřelen a brankář ho chytí, aby ho následně vyhodil do vzduchu a holí, rukavicí, paží či chrániči úmyslně nasměroval přes hrazení, uloží se mu menší trest.
14. Jestliže brankář vystřelí míček otevřenými dvířky v hrazení, neuloží se žádný trest.
15. Pokud hráč vystřelí míček otevřenými dvířky v hrazení, je povoleno jeho družstvu vystřídát.
16. Část pravidla o zákazu střídání je pro hráče v poli aplikována **od kategorie dorost výše** (dorostenecká, juniorská, mužská a ženská kategorie). **V soutěžích starších žáků a mladších kategoriích** se za vyhození míčku dle tohoto pravidla střídání povoluje.

544 - ZRANĚNÝ HRÁČ ODMÍTAJÍCÍ OPUSTIT HRŠTĚ

a) Zraněnému hráči, který odmítá opustit hřiště, se uloží:

- Menší trest

(2')

Výklad ČMSHb k pravidlu 544

1. Jestliže zraněný hráč odmítá opustit hřiště po varování rozhodčím, uloží se mu menší trest. Jestliže nadále odmítá opustit hřiště, uloží se mu osobní trest do konce utkání podle pravidla 538 c), které se použije, chce-li zraněný hráč zůstat na hřišti při zahájení hry, následujícím po přerušení hry, způsobeném jeho zraněním.
2. Zraněný hráč, kvůli kterému je přerušena hra, musí být před znovuzahájením hry nahrazen na hřišti jiným hráčem.

545 - VÍCE HRÁČŮ NA HRŠTI PO VSTŘELENÍ GÓLU

a) Jestliže družstvo má po vstřelení gólu na hřišti více hráčů, než je potřebné pro jedno střídání, uloží se mu:

- Menší trest pro hráčskou lavici

(ML)

Výklad ČMSHb k pravidlu 545

1. Jestliže se kterékoli družstvo po vstřelení gólu pokouší mít na hřišti více hráčů, rozhodčí oběma družstvům oznámí, že každé další porušení tohoto pravidla kterýmkoli družstvem bude mít za následek uložení menšího trestu pro hráčskou lavici.

546 - PORUŠENÍ POSTUPU VHAZOVÁNÍ

a) Jestliže rozhodčí napomene na vhažování hráče a jakýkoli hráč téhož družstva zdržuje hru tím, že přes **varování** nezaujme správnou pozici, uloží se tomuto družstvu:

- Menší trest pro hráčskou lavici

(ML)

b) Jestliže hráč, který se neúčastní vhažování, vejde do kruhu vhažování dříve, než je vhozen míček, hráč jeho týmu, účastníci se vhažování, bude **verbálně a pomocí signalizace varován**. Za druhé porušení při témže vhažování se provinivšímu družstvu uloží:

- Menší trest pro hráčskou lavici

(ML)

Výklad ČMSHb k pravidlu 546

1. Při uplatnění tohoto pravidla nevykazuje rozhodčí hráče ani jednoho z družstev z bodu pro vhažování, rozhodčí v těchto případech udělí **pouze verbálně a pomocí signalizace napomenutí** za porušení postupu při vhažování.
2. V případě, že se tentýž hráč na vhažování nebo jeho družstvo dopustí během jednoho vhažování druhého přestupku, udělí se:
- Menší trest pro hráčskou lavici (ML)
3. Trest může odpykat kterýkoli hráč, který byl v době udělení trestu na hrací ploše.
4. Pokud je udělen menší trest pro hráčskou lavici za porušení postupu při vhažování, družstva mohou před dalším vhažováním vystřídat.

547 - POZDNÍ NÁSTUP NA HRŠTĚ

- a) Pokud družstvo po ukončení přestávky nenastoupí na hrací plochu s potřebným počtem hráčů k zahájení třetiny (prodloužení), družstvu se uloží:

- **Menší trest pro hráčskou lavici**

(ML)

Výklad ČMSHb k pravidlu 547

1. Potřebný počet v tomto pravidlu znamená plný počet hráčů, povolený ke hře podle pravidel (5 hráčů plus brankář – hraje-li družstvo v plném počtu, 4 nebo 3 plus brankář – hraje-li družstvo v oslabení, případně potřebný počet hráčů, pokud je pravidly stanoven jinak – například při hře v prodloužení).
2. **V momentě vypršení doby přestávky již musí být družstvo připraveno** na hrací ploše ke hře.

548 - NEDOVOLENÁ NEBO NEBEZPEČNÁ VÝSTROJ

- a) Hráč nebo brankář který
- nosí výstroj nebo chránič očí způsobem, kterým by mohl způsobit zranění soupeře,
 - nosí jakoukoli **neschválenou** výstroj,
 - používá nebo nosí nedovolené či nebezpečné boty, hůl nebo výstroj,
 - nenosí svou výstroj s výjimkou rukavic, ochrany hlavy a brankářských chráničů nohou zcela pod oblečením,
 - používá ve hře rukavici, jejíž dlaň je zcela nebo částečně odstraněna či odřezána, aby bylo možno držet hůl holou rukou, bude vykázán z hřiště a jeho družstvu se vysloví **varování**.
- b) Rozhodčí může nařídít, aby hráč nebo brankář odstranil jakékoli osobní doplňky, jejichž používání během hry by dle uvážení rozhodčího mohlo být považováno za nebezpečné pro samotného hráče a další účastníky. Je-li obtížné tyto doplňky odstranit, hráč nebo brankář je musí omotat páskou nebo zasunout tu či onu část(i) pod dres tak, aby už nebyla nebezpečná. V takovém případě bude hráč nebo brankář vykázán ze hřiště a jeho družstvu se vysloví **varování**.
- c) Za další porušení výše uvedeného pravidla kterýmkoli hráčem nebo brankářem téhož družstva uloží rozhodčí provinivšímu se hráči nebo brankáři:

- **Osobní trest**

(10')

- d) Jestliže hráč nebo brankář odmítá vydat nebo zničit svou hůl či část výstroje, která je vyžádána rozhodčím k přeměření, považuje se tato výstroj za nedovolenou a hráči nebo brankáři se uloží:

- **Menší trest + osobní trest**

(2' + 10')

- e) Jestliže družstvo požádá o přeměření jakékoli části výstroje soupeře a stížnost je oprávněná, provinivšímu družstvu se uloží:

- **Menší trest**

(2')

- f) Jestliže družstvo požádá o přeměření jakékoli části výstroje soupeře a stížnost není oprávněná, uloží se tomuto družstvu:

- **Menší trest pro hráčskou lavici**

(ML)

- g) Hráči na hrací ploše, jemuž během hry spadne přilba a který se ihned nevrátí na svou hráčskou lavici, ale pokračuje ve hře, se uloží:

- Menší trest

(2')

Výklad ČMSHb k pravidlu 548

Provinivšímu hráči je dovoleno účastnit se utkání v případě chybné (nikoli nedostatečné či nebezpečné) ustrojenosti oproti pozicím soutěže.

1. Rozhodčí musí vyslovit upozornění hráči (hráčům) za první zjištěné porušení pravidel týkající se ustrojenosti. Hráč (hráči) je oprávněn odstranit nedostatky, čekací doba se nečerpá. Hráč je zároveň oprávněn pokračovat v utkání za předpokladu naplnění bodu 2.
2. Po dalším zjištění chybné ustrojenosti hráče (hráčů) zaznamená rozhodčí pochybení do zápisu o utkání, s družstvem následně zahájí řídicí orgán soutěže disciplinární řízení.
3. Pokud je propozicemi soutěže výslovně řečeno, že hráči musí nastoupit do utkání ve stejných dresech, případně ve stejné barvě přileb, kalhot a stulpen, hráč v odlišné barvě nebude připuštěn rozhodčími ke hře.

Provinivšímu se hráči není dovoleno účastnit se utkání, dokud nebezpečnou výstroj neopraví nebo neodstraní.

1. Rozhodčí musí vyslovit varování družstvům za první porušení pravidel týkající se nebezpečné výstroje. Toto varování se vztahuje na veškerou výstroj. Po tomto prvním varování rozhodčí uloží tresty za následná porušení pravidel.
2. Hráči, který se odmítne vzdát používání výstroje, kterou rozhodčí prohlásil za nebezpečnou, se po jednom varování uloží osobní trest.
3. O tom, zda je hůl nebezpečná, rozhodne s konečnou platností rozhodčí. Posoudí-li ji jako nebezpečnou výstroj, musí být tato hůl odstraněna ze hry a žádný trest se neuloží.
4. Hole natřené fluoreskující barvou nejsou dovoleny a musí být odstraněny ze hry. Odmítne-li hráč odstranit hůl ze hry, uloží se mu osobní trest.
5. Čepel hole, která má dvojí zakřivení, je považována za nebezpečnou výstroj.
6. Hráči, který jakýmkoli způsobem pokračuje ve hře poté, co mu spadla přilba, se automaticky uloží menší trest. Rozhodčí hráče nevaruje. Pokud se však hráči pouze uvolní řemínek přilby, takže přilba není upevněna, ale nespadla, hráč může pokračovat ve hře až do přerušení hry nebo do doby, než opustí hrací plochu. Pak si ji musí řádně upevnit, jinak bude uplatněno pravidlo 548 g). Hráč si může spadlou přilbu vzít s sebou na hráčskou lavici, pokud se po jejím zvednutí z hrací plochy nezapojí do hry.
7. Pokud hráči během hry spadne rukavice nebo bota, může pokračovat ve hře až do přerušení hry nebo do doby, než opustí hrací plochu. Pak si ji musí nasadit, jinak bude uplatněno pravidlo 548 a).
8. Za nebezpečnou výstroj se považuje jakákoliv holá část těla hráče, kterou je tento povinen dle propozic zakrýt.

549 - ZLOMENÁ HŮL

a) Hráč nebo brankář, jehož hůl je zlomena, nesmí přijmout hůl hozenou na hrací plochu, ale smí přijmout hůl od spoluhráče, který je v té době na hrací ploše, aniž by musel dojít na svou hráčskou lavici.

b) Jestliže hráč nebo brankář, jehož hůl je zlomena, neupustí ihned zlomené části a pokračuje ve hře, uloží se mu:

- **Menší trest** (2')

c) Jestliže brankář odejde při přerušení hry na hráčskou lavici vyměnit hůl a pak se vrátí zpět a pokračuje ve hře, uloží se mu:

- **Menší trest** (2')

Jestliže je však brankář vystřídán náhradním brankářem, neuloží se žádný trest.

d) Brankář smí odejít na hráčskou lavici a vyměnit si hůl v průběhu hry.

e) Jestliže se hráč účastní hry, když nese náhradní hůl jinému hráči nebo brankáři, uloží se mu:

- **Menší trest** (2')

f) Jestliže hráč, jehož hůl je zlomena, přijme hůl během hry od spoluhráče na trestné lavici, uloží se hráči, který hůl přijal:

- **Menší trest** (2')

Výklad ČMSHb k pravidlu 549

1. Za **zlomenou** se považuje taková hůl, která je podle názoru rozhodčího nevhodná ke hře. Zlomené hole musí být předány do boxu pomocných rozhodčích. Rozhodčí je nesmí předat některému z diváků ani hodit za hrazení. Jestliže spadne „čepička“ z horního konce kovové hole, je tato hůl považována za zlomenou.
2. Hráč bez hole se smí účastnit hry.
3. Počet předání hole mezi hráči není omezen za předpokladu, že poslední hráč přijme hůl v souladu s pravidly.
4. Jestliže hráč **na trestné lavici** podá hůl spoluhráči na hrací ploše, který zlomil nebo ztratil svou hůl, anebo hůl je podána **z diváckého prostoru**, uloží se menší trest hráči, jenž přijme hůl. Hráči na trestné lavici, který hůl podal, se trest neuloží.
5. Jestliže hráč bez hole sebere hůl vhozenou na hrací plochu **z hráčské lavice**, uloží se trest podle pravidla 538 f), g) nebo podle pravidla 539 f), g). Hráči se trest za nedovolené přijetí hole neuloží. Toto se vztahuje i na vhození brankářské hole nebo na případ, kdy hráč sebere hůl určenou pro protihráče.
6. Jestliže hráč odpálí zlomenou hůl směrem k protihráči, který nemá míček v držení a zabrání mu tak ve hře, uloží se menší trest podle pravidla 529 - Nedovolené bránění. Jestliže hráč odpálí hůl s úmyslem zasáhnout míček nebo hráče s míčkem, uplatní se pravidlo 561 nebo 562 - Hození hole.
7. Jestliže brankář ztratil či zlomil hůl a jeho spoluhráč na hrací ploše se pokusí odpálit hůl zpátky k němu, neuloží se trest ani brankáři, ani jeho spoluhráči, pokud jejich počínání neodporují pravidlu 529 – Nedovolené bránění nebo pravidlům 561 a 562 – Hození hole.

Stejný výklad se uplatní, pokud je hůl hozena nebo odpálena hráči na hrací ploše, který ztratil nebo zlomil hůl.

8. Jestliže se hráč, který nese náhradní hůl brankáři nebo spoluhráči, rozhodne zapojit do hry, neuloží se trest za předpokladu, že náhradní hůl upustí. Trest se neuloží, ani když je hráč v blízkosti hry, pokud do ní žádným způsobem nezasáhne předtím, než upustí hůl.

550 - PADNUTÍ NA MÍČEK HRÁČEM

- a) Jestliže hráč, vyjma brankáře, **úmyslně** padne na míček, uchopí ho nebo si ho přitiskne k tělu, uloží se mu:

- **Menší trest** (2')

- b) Jestliže bránící hráč, vyjma brankáře, **úmyslně** padne na míček, uchopí ho nebo si ho přitiskne k tělu, když **se míček nachází v brankovišti** jeho družstva, rozhodčí nařídí ve prospěch neprovinivšího se družstva:

- **Trestné střelení** (TS)

- c) Jestliže byl brankář odvolán z hrací plochy a hráč **úmyslně** padne na míček, uchopí ho, nebo si ho přitiskne k tělu, když **se míček nachází v brankovišti** jeho družstva, přizná se ve prospěch neprovinivšího se družstva:

- **Gól**

Výklad ČMSHb k pravidlu 550

1. Hráč, který **padne na hrací plochu, aby blokoval** střelu, by neměl být potrestán, jestliže je míček vystřelen pod něho nebo uvízne v jeho oblečení či výstroji, avšak jakékoli použití rukou ke stažení míčku ze hry se trestá.
2. Pro nařízení trestného střelení nebo přiznání gólu je rozhodující poloha míčku v okamžiku, kdy jej překryt a hra je přerušena.

551 - PADNUTÍ NA MÍČEK BRANKÁŘEM

- a) Jestliže se míček nachází **za brankovou čárou nebo za dvěma čarami na kruzích vhazování** a brankář, jehož **tělo je zcela mimo brankoviště**, úmyslně padne na míček, přitiskne ho tělu nebo ho přidrží u kterékoli části branky či u hrazení, uloží se mu:

- **Menší trest** (2')

Výklad ČMSHb k pravidlu 551

1. Pokud brankář padne na míček, schová ho do rukavic, přitiskne ho k tělu, přidrží u mantinelu nebo branky mimo dovolený prostor a následně jej rozehraje, uloží se mu menší trest.

552 - HRANÍ MÍČKU RUKOU HRÁČEM

- a) Každému hráči, vyjma brankáře, který **sevře míček v dlani**, se uloží:
- Menší trest (2')
- b) Každému hráči, vyjma brankáře, který **zvedne míček** rukama z hrací plochy, se uloží:
- Menší trest (2')
- c) Jestliže kterýkoli bránící hráč, vyjma brankáře, **zvedne míček** rukama z hrací plochy **ve vlastním brankovišti**, rozhodčí nařídí ve prospěch neprovinivšího se družstva:
- Trestné střelení (TS)
- d) Pokud v části c) tohoto pravidla není brankář na hrací ploše, rozhodčí přizná ve prospěch neprovinivšího se družstva:
- Gól



Obrázek 55: Signál pro sevření míčku rukou

Výklad ČMSHb k pravidlu 552

1. Hráčům je dovoleno rukama zastavit, odpálit nebo posunout míček po hrací ploše. Jestliže však míček odpálí rukou útočící hráč, **nemůže** být uznán **gól**, a to ani v případě, kdy se míček odrazí od kteréhokoli hráče či brankáře nebo od holí hráčů či brankáře kteréhokoli družstva nebo rozhodčího.
2. Jestliže hráč sevře míček v ruce a poté jej ihned pustí na hrací plochu, aniž by tím získal nebo se pokusil získat nějakou výhodu vůči protihráči (sražením či hozením míčku na bok nebo dozadu, bez ohledu na to, je-li míček sevřen, hozením dále než na délku paže, driblováním apod.), hra se nepřerušuje. Dojde-li však při vypuštění míčku na hrací plochu k jakékoli prodlevě nebo pokusí-li se hráč získat výhodu proti protihráči, hra se přerušuje, avšak žádný trest **se neuloží**.
3. Jestliže hráč sevře míček v ruce a drží jej déle než tři vteřiny, nebo učiní několik kroků s míčkem sevřeným v ruce, hra se přerušuje a **uloží se trest**.
4. Zastavení nebo přihrání míčku rukou řeší pravidlo 430.

553 - HRANÍ MÍČKU RUKOU BRANKÁŘEM

- a) Rozhodčí zapískáním přeruší hru, pokud brankář drží míček déle než **tři vteřiny**, aniž je atakován.
- b) Jestliže brankář hodí míček dopředu a míčkem zahraje jako první jeho spoluhráč, rozhodčí ihned zapískáním přeruší hru a vhaduje se v obranném pásmu.

Výklad ČMSHb k pravidlu 553

1. Účelem tohoto pravidla je zachovat plynulost hry. Jakýkoli zákrok brankáře, který způsobí zbytečné přerušení hry, musí být potrestán.
2. Brankář smí míček přihrát rukou spoluhráči ve vlastním pásmu, avšak nesmí míček chytit a poté ho dopředu spoluhráči hodit. Jestliže brankář hodí míček směrem k brance soupeře a míčkem jako první hraje protihráč, hra se nepřerušuje.

554 - ZÁSAH PROTI DIVÁKŮM

- a) Hráči, který fyzicky zasáhne proti divákovi, se uloží dle uvážení rozhodčího:

- **Trest ve hře** (TH)

555 - OPUŠTĚNÍ TRESTNÉ NEBO HRÁČSKÉ LAVICE

- a) Jestliže kterýkoli hráč, vyjma těch, které vymezuje pravidlo 557, opustí trestnou nebo hráčskou lavici směrem na hrací plochu a za své počínání dostane menší, větší nebo osobní trest, uloží se mu automaticky:

- **Osobní trest do konce utkání** (OK)

- b) Jestliže hráč neoprávněně vstoupí do hry a zasáhne proti soupeři, který má v držení míček a který nemá protihráče mezi sebou a brankářem, rozhodčí nařídí trestné střelení a udělí hráči osobní trest do konce utkání:

- **Trestné střelení** (TS)
a uloží

- **Osobní trest do konce utkání** (OK)

- c) Jestliže v době, kdy byl brankář soupeře odvolán z hrací plochy, hráč neoprávněně vstoupí do hry a zasáhne proti soupeři, který má v držení míček, rozhodčí přizná ve prospěch neprovinivšího se družstva gól a udělí hráči osobní trest do konce utkání:

- **Gól**
a uloží

- **Osobní trest do konce utkání** (OK)

Výklad ČMSHb k pravidlu 555

1. Jestliže se hráč **neoprávněně zapojí do hry** z hráčské lavice nebo z trestné lavice vlastní chybou či chybou dohlížitele trestů, **gól dosažený jeho družstvem** v době, kdy se nacházel neoprávněně na hřišti, **nebude uznána**, ale všechny tresty uložené oběma družstvům musí být odpykány.

2. Jestliže hráč opustí trestnou lavici chybou dohlázeatele trestů, nebude potrestán, avšak odpyká zbývající část svého trestu od okamžiku, kdy se vrátil do hry.
3. Dohlázeatel trestů si poznamená čas a upozorní rozhodčího při nejbližším přerušení hry.

556 - OPUŠTĚNÍ TRESTNÉ LAVICE

- a) Potrestaný hráč smí opustit trestnou lavici pouze po vypršení svého trestu (nebo na konci třetiny), přičemž pro zapojení do hry musí mít obě nohy na hrací ploše. Za porušení tohoto pravidla se hráči uloží:

- **Menší trest** (2')

- b) Jestliže dojde k takovému porušení pravidel při přerušení hry během šarvátky, uloží se provinivšímu se hráči:

- **Menší trest + osobní trest do konce utkání** (2' + OK)

Tento trest se odpyká po vypršení jeho předchozího trestu.

- c) Jestliže hráč, který si odpykává trest na trestné lavici, má být po vypršení trestu vystřídán a neodejde ihned **po hrací ploše** na svou hráčskou lavici, aby u ní byl dříve, než se provede střídání, uloží se jeho družstvu:

- **Menší trest pro hráčskou lavici** (ML)

- d) Každému hráči na trestné lavici, který ji opustí před vypršením trestu za účelem zpochybnění výroku rozhodčího, se uloží:

- **Menší trest + osobní trest do konce utkání** (2' + OK)

557 - OPUŠTĚNÍ LAVIC BĚHEM ŠARVÁTKY

- a) **Během šarvátky nesmí žádný hráč opustit hráčskou ani trestnou lavici.**

- b) **Prvnímu hráči**, který opustí hráčskou nebo trestnou lavici během šarvátky, se uloží:

- **Dvojitý menší trest + osobní trest do konce utkání** (2' + 2' + OK)

- c) Každému dalšímu hráči, který opustí hráčskou nebo trestnou lavici během šarvátky, se uloží:

- **Osobní trest** (10')

Výklad ČMSHb k pravidlu 557

1. Střídání započaté před šarvátkou se považuje za dovolené, pokud takto střídající hráči nezasáhnou do šarvátky.
2. Jestliže hráči obou družstev opustí své lavice současně, první zjištěný hráč každého družstva bude potrestán podle tohoto pravidla.
3. Aby rozhodčí zjistili, který hráč jako první opustil hráčskou lavici, mohou se poradit s pomocnými rozhodčími utkání.
4. Pokud prvním hráčem, který opustí některou z lavic během šarvátky je hráč z trestné lavice, uloží se mu dvojitý menší trest plus osobní trest do konce utkání jako prvnímu hráči, který opustil lavici.
5. Použije-li se pravidlo 557 b), potom se pro uložení osobních trestů může také uplatnit pravidlo 557 c).

558 - OPUŠTĚNÍ HRÁČSKÉ LAVICE FUNKCIONÁŘI DRUŽSTVA

- a) Každému funkcionáři družstva, který vstoupí na hřiště během kterékoli třetiny utkání či prodloužení **bez svolení rozhodčího**, se uloží:

- **Osobní trest do konce utkání**

(OK)

Výklad ČMSHb k pravidlu 558

1. Dojde-li ke zranění hráče a tím k přerušení hry, smí lékař družstva (nebo určená osoba) vstoupit na hrací plochu a pomoci zraněnému hráči.
2. Při náznaku zranění rozhodčí pozve okamžitě na hrací plochu lékaře (nebo určenou osobu).

559 - ODMÍTNUTÍ ZAHÁJIT HRU - DRUŽSTVO JE NA HŘIŠTI

- a) V případě, kdy jsou obě družstva na hrací ploše a jedno z nich odmítá z jakéhokoli důvodu hrát i přes nařízení rozhodčího, rozhodčí varuje kapitána a poskytne odmítajícímu družstvu lhůtu **30 vteřin**, aby zahájilo hru nebo pokračovalo ve hře.
- b) Jestliže po uplynutí této doby družstvo stále odmítá hrát, uloží rozhodčí:

- **Menší trest pro hráčskou lavici**

(ML)

- c) Pokud by se měl případ opakovat, prohlásí rozhodčí **utkání za ukončené** ve prospěch neprovinivšího se družstva a případ bude oznámen **příslušným orgánům** k dalšímu řízení.

560 - ODMÍTNUTÍ ZAHÁJIT HRU - DRUŽSTVO NENÍ NA HŘIŠTI

- a) Jestliže družstvo, které není na hřišti, nenastoupí na hrací plochu a nezačne hrát přesto, že mu to rozhodčí nařídí prostřednictvím kapitána, vedoucího družstva nebo trenéra, poskytne rozhodčí odmítajícímu družstvu lhůtu **dvě minuty**.
- b) Zahájí-li družstvo do vypršení těchto dvou minut hru, uloží se mu:

- **Menší trest pro hráčskou lavici**

(ML)

- c) Jestliže ani po uplynutí této doby družstvo nenastoupí na hrací plochu, rozhodčí prohlásí **utkání za ukončené** ve prospěch neprovinivšího se družstva a případ bude oznámen **příslušným orgánům** k dalšímu řízení.

561 - VYHOZENÍ HOLE ČI JAKÉHOKOLI PŘEDMĚTU Z HŘIŠTĚ

- a) Každému hráči nebo brankáři, který **vyhodí hůl nebo její část nebo jakýkoli předmět ven z hřiště**, se uloží:

- **Osobní trest do konce utkání**

(OK)

562 - HOZENÍ HOLE ČI JAKÉHOKOLI PŘEDMĚTU NA HRŠTI

- a) Každému hráči nebo brankáři na hrací ploše, který vystřelí nebo vyhodí hůl, jakoukoli její část či jakýkoli předmět nebo nasměruje (jakoukoli částí těla) hůl, jakoukoli její část či jakýkoli předmět směrem na míček nebo na hráče s míčkem v útočném pásmu svého družstva či ve středním pásmu, bude uložen:

- **Menší trest** (2')

- b) Jestliže hráč, brankář nebo funkcionář družstva se proviní některým z přestupků, popsaným v odstavci **a)** tohoto pravidla v obranném pásmu, rozhodčí nařídí ve prospěch neprovinivšího se družstva:

- **Trestné střílení** (TS)

- c) Jestliže brankář úmyslně zanechá svou hůl nebo její část či jiný předmět před svou brankou a míček do takového předmětu narazí, zatímco brankář je na hrací ploše či mimo hrací plochu, přizná se ve prospěch neprovinivšího družstva:

- **Gól**

- d) Jestliže hůl nebo její část nebo jakýkoli předmět je vyhozen, vystřelen či nasměrován (jakoukoli částí těla) hráčem nebo brankářem na hrací ploše a nijak nebrání hře, hráči či brankáři se neuloží žádný trest.

- e) Když hráč na hrací ploše nebo hráč či brankář na hráčské lavici nebo funkcionář družstva vyhodí nebo vystřelí hůl či její část nebo jiný předmět nebo nasměruje (jakoukoli částí těla) hůl či její část nebo jiný předmět ve směru míčku nebo hráče s míčkem v kterémkoli pásmu, když byl brankář odvolán z hrací plochy, rozhodčí přizná ve prospěch neprovinivšího se družstva:

- **Gól**

Výklad ČMSHb k pravidlu 562

- Jestliže hráč nebo brankář odloží zlomenou část hole odhozením ke straně hřiště (ne přes hrazení) tak, aby nepřekážela hře nebo soupeři, neuloží se žádný trest. Jestliže hráč nebo brankář hodí nebo odpálí hůl či její část nebo jakýkoli jiný předmět pryč z místa, kde se hraje, a žádným způsobem nenaruší hru, neuloží se žádný trest.
- Je-li hůl nebo jakýkoli předmět hozen na hrací plochu po míčku nebo po hráči s míčkem ve středním nebo útočném pásmu:
 - hráčem na hrací ploše:
 - tomuto hráči se uloží **menší trest**
 - zjištěným hráčem, který je mimo hrací plochu, z hráčské lavice (viz pravidlo 538 f):
 - tomuto hráči se uloží **menší trest a osobní do konce utkání**
 - nezjištěným hráčem, který je mimo hrací plochu, z hráčské lavice (viz pravidlo 538 g):
 - uloží se **menší trest pro hráčskou lavici**
- Je-li hůl nebo jakýkoli předmět hozen na hrací plochu po míčku nebo po hráči s míčkem v obranném pásmu:
 - hráčem na hrací ploše: nařídí se **trestné střílení**
 - zjištěným hráčem, který je mimo hrací plochu, z hráčské lavice:
 - nařídí se **trestné střílení** a hráči se uloží **osobní trest do konce utkání**
 - nezjištěným hráčem, který je mimo hrací plochu, z hráčské lavice:
 - nařídí se **trestné střílení**

4. Výše popsané rozhodnutí se vztahuje také na hráče, který hodí hůl nebo jakýkoli předmět z trestné lavice.
5. Je-li hůl nebo jakýkoli předmět hozen na hrací plochu po míčku nebo po hráči s míčkem ve středním nebo útočném pásnu:
 - zjištěným funkcionářem družstva z hráčské lavice (viz pravidlo 539 f):
funkcionáři družstva se uloží **osobní trest do konce utkání** a družstvu se uloží **menší trest pro hráčskou lavici**.
 - nezjištěným funkcionářem družstva z hráčské lavice (viz pravidlo 539 g):
uloží se **menší trest pro hráčskou lavici**.
6. Je-li hůl nebo jakýkoli předmět hozen na hrací plochu po míčku nebo po hráči s míčkem v obranném pásnu:
 - zjištěným funkcionářem družstva z hráčské lavice (viz pravidlo 539 f):
nařídí se **trestné střelení** a funkcionáři družstva se uloží **osobní trest do konce utkání**
 - nezjištěným funkcionářem družstva z hráčské lavice (viz pravidlo 539 g):
nařídí se **trestné střelení**.
7. Když je brankář odvolán z hrací plochy, pravidlo 562 e) je nadřazeno jiným pravidlům a neprovinivšímu se družstvu se přizná gól. V tomto případě, je-li osoba zjištěna (hráč, brankář nebo funkcionář družstva), uloží se jí osobní trest do konce utkání (viz pravidlo 538 f) a pravidlo 539 f). Není-li tato osoba (hráč, brankář či funkcionář družstva) zjištěna, pouze se přizná gól.
8. Poloha míčku či hráče s míčkem v okamžiku, kdy je hůl nebo jakákoli její část či jakýkoliv předmět vyhozen, vystřelen nebo nasměrován (jakoukoli částí těla) soupeřem ve směru míčku nebo hráče s míčkem je rozhodujícím faktorem pro rozhodnutí, zda uložit menší trest či nařídit trestné střelení. Pokud je brankář odvolán z hrací plochy, použije se odstavec e) tohoto pravidla.
9. Pokud jde o část e) tohoto pravidla, platí, že k přiznání gólu musí být míček mimo modrou čáru obranného pásma neprovinivšího se družstva v okamžiku, kdy hůl nebo jakýkoli předmět je hozen z lavice provinivšího se družstva.
10. Jestliže hráč na hrací ploše hodí či odpálí hůl spoluhráči na hrací ploše, který ztratil nebo zlomil hůl a dostane se tak mimo oblast pohybu hráčů a nijak to nenaruší hru, rozhodčí neuloží hráči, který hodil nebo odpálil hůl, žádný trest.
11. Jestliže družstvo odvolá ze hry svého brankáře a ten před opuštěním brankoviště položí svou hůl **napříč přední části branky** a jeho družstvo následně vstřelí gól, gól se neuzná v případě, že rozhodčí zpozoruje hůl před dosažením gólu. Brankáři se uloží menší trest za nedovolené bránění.
12. Pokud brankář opouští hřiště, aby byl nahrazen jiným hráčem, a upustí nebo položí svou hůl **před branku**, uloží se mu menší trest. Pokud hůl zabrání míčku vniknout do branky, rozhodčí přizná gól. Povinností brankáře je uchovávat oblast u své branky bez překážek, které mohou zabránit dosažení gólu.
13. Pokud brankář opouští hřiště a upustí nebo položí svou hůl na hrací plochu **ve značně velké vzdálenosti** od brankoviště, neuloží se žádný trest, pokud rozhodčí tuto skutečnost nezpozoroval. Jestliže ji rozhodčí zpozoroval, uloží mu menší trest za nedovolené bránění. Jestliže hůl zabrání míčku vniknout do branky, rozhodčí přizná gól.

563 - HOZENÍ HOLE NEBO JAKÉHOKOLI PŘEDMĚTU PŘI BREJKU

- a) Když je hráč s míčkem pod kontrolou mimo vlastní obranné pásmo, nemá před sebou žádného soupeře kromě brankáře a kterýkoli člen družstva soupeře, včetně funkcionářů družstva, vyhodí nebo vystřelí hůl či její část, nebo jiný předmět, nebo nasměruje (jakoukoli částí těla) hůl nebo její část, nebo jiný předmět ve směru míčku nebo hráče s míčkem, rozhodčí nařídí ve prospěch neprovinivšího se družstva:

- **Trestné střílení** (TS)

- b) Když k přestupkům, popsaným v odstavci „a“ tohoto pravidla dojde proti hráči, majícím míček pod kontrolou mimo vlastní obranné pásmo, když je brankář odvolán z hrací plochy, rozhodčí přízná ve prospěch neprovinivšího se družstva:

- **Gól**

Výklad ČMSHb k pravidlu 563

1. V tomto případě bude rozhodující poloha míčku. **Míček musí být celým objemem za obrannou modrou čarou**, aby bylo možno nařídít trestné střílení nebo přiznat gól.

564 - PREVENCE PŘENOSU INFEKCE KRVÍ

- a) Krvácející hráč nebo hráč potřísněný krví kteréhokoli hráče se považuje za zraněného hráče a musí opustit hřiště, aby mohl být ošetřen nebo očištěn. Poruší-li toto pravidlo, uloží se mu:

- **Menší trest** (2')

Výklad ČMSHb k pravidlu 564:

1. Hráč, jehož dres je zakrvácený, smí obléknout jiný dres s jiným číslem, avšak změna čísla musí být oznámena zapisovateli.
2. Jestliže má rozhodčí zakrvácený dres, krvavá skvrna by měla být odstraněna dříve, než se pokračuje ve hře. Podobně je také třeba ošetřit krvácející ránu rozhodčího, než se znovu ujme svých povinností.
3. Zakrvácené předměty se nesmějí na hřišti používat.
4. Jestliže je hrací plocha nebo cokoli na hřišti potřísněno krví, rozhodčí musí zajistit, aby pořadatelé odstranili skvrny od krve při nejbližším přerušení hry.
5. Hráč, který krvácí nebo je zakrvácen, se smí vrátit na hrací plochu teprve tehdy, když je jeho rána ošetřena a zalepena, krev odstraněna a výstroj očištěna či vyměněna.
6. Viz Pravidlo 409 – Prevence infekcí.

565 - PROTEST KAPITÁNA A NÁHRADNÍCH KAPITÁNŮ

- a) Jestliže kapitán nebo náhradní kapitán přijde protestovat proti trestu, ať už byl na hrací ploše či na hráčské lavičce, uloží se mu:

- **Menší trest** (2')

Výklad ČMSHb k pravidlu 565

1. Pokud po uložení menšího trestu i nadále pokračuje v tomto chování, postupuje se dle pravidla 538 b) a c).

566 - PŘÍLIŠ MNOHO HRÁČŮ NA HŘIŠTI

- a) Jestliže má družstvo kdykoli v průběhu hry na hřišti větší počet hráčů, než k jakému je oprávněno, uloží se mu:

- **Menší trest** (2')

- b) Jestliže družstvo **úmyslně** chybně střídá (příliš mnoho hráčů na hřišti) v **posledních dvou minutách utkání** nebo **kdykoli v prodloužení**, rozhodčí nařídí ve prospěch neprovinivšího se družstva:

- **Trestné střelení** (TS)

Výklad ČMSHb k pravidlu 566

1. Povinností rozhodčích je přerušit hru, pokud je na hřišti příliš mnoho hráčů. Má-li míček v držení provinivší se družstvo, rozhodčí přeruší hru okamžitě. Jestliže provinivší se družstvo nemá míček v držení, poskytne se výhoda při trestu.
2. Viz pravidla 402 a 403 – Střídání hráčů a brankářů.



Obrázek 56: Signál pro příliš mnoho hráčů na hřišti

567 - PORUŠENÍ POSTUPU PŘI STŘÍDÁNÍ HRÁČŮ

- a) Pokusí-li se družstvo vystřídat hráče po vypršení stanoveného času, rozhodčí pošle hráče zpět na hráčskou lavici a družstvu vysloví „**varování**.“
- b) Za jakékoli další porušení tohoto postupu kdykoli během utkání se provinivšímu družstvu uloží:

- **Menší trest pro hráčskou lavici** (ML)

Výklad ČMSHb k pravidlu 567

1. Viz pravidlo 404 – Střídání hráčů při přerušení hry.

568 - NAFILMOVANÝ PÁD

- a) Každému hráči, který dle posouzení rozhodčího nápadným napodobením pádu, reakcí nebo předstíráním zranění usiluje o uložení trestu protihráči, se uloží:

- Menší trest

(2')



Obrázek 57: Signál pro nafilmovaný pád

Výklad ČMSHb k pravidlu 568

1. Rozhodčí by měl tento způsob nesportovního chování potrestat vždy, kdy je zřejmé, že nedošlo k faulu, ale hráč se nafilmovaným pádem snažil o potrestání hráče druhého družstva.
2. Pokud je zřejmé, že hráč byl faulován, ale po zákroku protihráče celou situaci nápadně „přihrál“, může rozhodčí udělit jak trest za faul, tak za nafilmovaný pád.

569 - TRESTY PRO BRANKÁŘE

- a) Postup při ukládání trestů brankářům je vyložen v Pravidle 510.
b) Zvláštní tresty pro brankáře jsou popsány v následujících pravidlech:

508	Provádění trestného střelení
542	Vystřelení nebo vyhození míčku mimo hřiště
549	Zlomená hůl
551	Padnutí na míček
553	Hraní míčku rukou
561 až 563	Hození hole nebo jakéhokoli předmětu

570 - BRANKÁŘ ZA STŘEDNÍ ČERVENOU ČÁROU

- a) Jestliže se brankář účastní jakýmkoli způsobem hry, když je za střední červenou čarou, uloží se mu:

- Menší trest

(2')

Výklad ČMSHb k pravidlu 570

1. Pokud brankář, jehož boty jsou za střední červenou čarou, zahraje míček, který je ještě na vlastní straně střední červené čáry, rozhodčí uloží menší trest, protože rozhodující je poloha bot, nikoli míčku.
2. Pokud brankář překročí střední červenou čáru během přerušení hry, trest se neuloží.

571 - BRANKÁŘ NA HRÁČSKÉ LAVICI V PŘERUŠENÉ HŘE

- a) Jestliže brankář v přerušené hře odejde na hráčskou lavici, **s výjimkou případů, kdy je střídán nebo kdy je ohlášen oddechový čas**, uloží se mu:

- Menší trest

(2')

Výklad ČMSHb k pravidlu 571

1. Pokud nastane příliš dlouhá prodleva v utkání, způsobená např. zraněním hráče nebo údržbou hrací plochy, rozhodčí může dovolit brankářům, aby se vrátili na své hráčské lavice. V těchto situacích brankář tím, že se vrátí na hráčskou lavici, nezpůsobí zdržení ve hře.
2. Brankářům je dovoleno se vracet na své hráčské lavice i během komerční přestávky.

572 - BRANKÁŘ MIMO BRANKOVIŠTĚ PŘI ŠARVÁTCE

- a) Jestliže brankář opustí při šarvátce bezprostřední okolí brankoviště, uloží se mu:

- Menší trest

(2')

Výklad ČMSHb k pravidlu 572

1. Pokud brankář během šarvátky opustí okolí svého brankoviště a zasáhne do šarvátky, uloží se mu menší trest za opuštění brankoviště plus osobní trest do konce utkání za to, že se stal třetím v šarvátce a všechny další tresty, které má obdržet podle pravidel.

573 - UPUŠTĚNÍ MÍČKU BRANKÁŘEM NA VNĚJŠÍ SÍŤ BRANKY

- a) Jestliže brankář upustí míček na vnější síť brankové konstrukce, aby způsobil přerušení hry, uloží se mu:

- Menší trest

(2')

574 - OCHRANA BRANKÁŘŮ

- a) Ve všech případech, v nichž útočící hráč způsobí jakýkoli kontakt s brankářem, kromě náhodného kontaktu, když je brankář uvnitř brankoviště a bez ohledu na to, zda je či není dosaženo gólu, útočícímu hráči se uloží příslušný trest.
- b) Brankář není „lovnou zvěří“ jenom proto, že je mimo brankoviště. Trest se uloží v každém případě, kdy dojde ke zbytečnému kontaktu útočícího hráče s brankářem (viz Pravidlo 517). Náhodný kontakt je povolen, pokud brankář mimo brankoviště hraje míčkem, za předpokladu, že útočící hráč vynaložil přiměřenou snahu se tomuto zbytečnému kontaktu vyhnout.
- c) Jestliže brankář mimo své brankoviště hraje míčkem a je mu pak bráněno se do brankoviště vrátit zákrokem útočícího hráče, s výjimkou náhodného kontaktu, tomuto hráči se uloží příslušný trest.
- d) Trest se uloží brankářům, pokud svou činností mimo brankoviště překáží útočícímu hráči, který se pokouší zahrát míček, či napadá protihráče.



Obrázek 58: Signál pro postavení útočícího hráče v brankovišti

Výklad ČMSHb k pravidlu 574

1. „**Kontaktem**“ ať už nahodilým či jiným mezi brankářem a útočícím hráčem se rozumí kontakt holí nebo jakoukoli částí těla.
2. Jestliže je útočící hráč zatlačen, vražen nebo faulován bránícím hráčem za účelem způsobit mu kontakt s brankářem, tento kontakt nebude považován jako zahájený útočícím hráčem za předpokladu, že útočící hráč vynaložil přiměřenou snahu se tomuto kontaktu s brankářem vyhnout.
3. Jestliže však útočící hráč stojí v brankovišti, hra se přeruší a vzhazování se provede na nejbližším bodu pro vzhazování ve středním pásnu.

ČÁST 6 - ZVLÁŠTNÍ PRAVIDLA

600 - MINIHOKEJBAL

- a) **Minihokejbal** je zvláštní forma hokejbalu, určená pro počet hráčů:
- 3 hráči v poli + 1 brankář,
 - 3 hráči v poli bez brankáře.
- b) Zjednodušená pravidla minihokejbalu doplňují nebo upravují běžná pravidla hokejbalu.

601 - ROZMĚRY HŘIŠTĚ PRO MINIHOKEJBAL

- a) Minihokejbal se hraje na hřišti minimální velikosti **8 x 16 m**, maximální velikosti **20 x 30 m**.

602 - HRAZENÍ

- a) Hřiště musí být obklopeno dřevěnou nebo umělohmotnou stěnou zvanou hrazení o minimální výšce 0,15 m (měřeno od povrchu hřiště).

Výklad ČMSHb k pravidlu 602

1. Hraje se na asfaltových, betonových nebo plastových plochách. Hřiště nemusí být opatřeno čarami.
2. K minihokejbalu lze využít 1/3 běžného hokejbalového hřiště.
3. Výška hrazení po celém obvodu nemusí být stejná. V případě využití hokejbalového hřiště vymezuje hrací plochu jedno pásmo od zadního hrazení za brankou po modrou čáru. V místě modré čáry může být využíván přenosný mantinel menší výšky, minimálně však 0,15 m.

603 - BODY VHAZOVÁNÍ

- a) Jediným bodem pro vhažování je střed hřiště.

Výklad ČMSHb k pravidlu 603

1. Není-li hrací plocha opatřena bodem pro vhažování, zvolí střed hřiště a tím i bod pro vhažování rozhodčí utkání.

604 - DRUŽSTVA, HRÁČI A JEJICH VÝSTROJ

- a) Řídí se pravidly stanovenými Částí 2 pravidel hokejbalu, vyjma ustanovení Pravidla 220, které se v minihokejbalu neuplatňuje.

Výklad ČMSHb k pravidlu 604

1. Rozhodčí utkání smí dle vlastního uvážení vyhodnotit výstroj hráčů jako neodpovídající, či nebezpečnou. V takovém případě nepřipustí hráče, který nesplňuje pravidla, ke hře.

605 - HRACÍ ČAS A TRESTY

- a) Hrací čas je stanoven propozicemi soutěže.
- b) **Menší trest se nahrazuje trestným střelením (TS).** Trestné střelení je prováděno nejdále z prostoru vlastního brankoviště, nejbliže ze středového bodu.
- c) **Při vzájemném vyloučení hráčů je délka trestu 1 minuta,** trestné střelení se neprovádí.
- d) Při udělení **vyššího trestu** je proti provinivšímu se družstvu **nařízeno trestné střelení a hráči je automaticky udělen trest do konce utkání.**

Výklad ČMSHb k pravidlu 605

1. Místo pro zahájení trestného střelení stanoví rozhodčí utkání podle velikosti hrací plochy.
2. Vyšším trestem se rozumí osobní trest, osobní trest do konce utkání a trest ve hře.

606 - VHAZOVÁNÍ

- a) Vhazování se provádí pouze v těchto případech:
 - vždy na začátku třetiny,
 - po přerušení hry.

Výklad ČMSHb k pravidlu 606

Rozhodčí přeruší hru pouze v těchto případech:

1. Míček opustí hrací plochu.
2. Po faulu hráče.
3. Po zákroku a zakrytí míčku brankářem.
4. Při porušení některého z herních pravidel.

607 - STŘÍDÁNÍ HRÁČŮ

- a) Hráči v poli mohou střídat kdykoliv v průběhu hry, brankář pouze v přerušené hře.

608 - ROZHODČÍ UTKÁNÍ

- a) Utkání řídí **jeden** rozhodčí.

PŘÍLOHA 1 - SIGNALIZACE ROZHODČÍCH

Vražení na hrazení - pravidlo 515

(BOARDING)

Rozhodčí udeří rukou sevřenou v pěst do otevřené dlaně druhé ruky ve výši prsou.



Bodnutí koncem hole - pravidlo 516

(BUTT-ENDING)

Rozhodčí pozvedne obě předloktí nad sebou do výše prsou. Horní dlaň ponechá otevřenou, spodní sevře v pěst. Protisměrným pohybem předloktí naznačí přestupek.



Střídání hráčů - pravidlo 404

(PLAYER CHANGE SIGNAL)

Rozhodčí poskytne hostujícímu družstvu pět vteřin na vystřídání hráče (hráčů). Po pěti vteřinách rozhodčí vztyčí paži, čímž naznačí, že hostující družstvo už nesmí střídat žádného hráče a domácí družstvo má pět vteřin na vystřídání hráčů.



Napadení - pravidlo 517

(CHARGING)

Rozhodčí zakrouží před sebou ve výši prsou rukama sevřenými v pěst.



Naražení zezadu - pravidlo 518

(CHECKING FROM BEHIND)

Rozhodčí vytrčením paží s otevřenými dlaněmi od těla ve výši prsou naznačí náraz.



Pád pod nohy - pravidlo 519

(CLIPPING)

Rozhodčí naznačí úder rukou zezadu pod koleno, obě boty zůstávají na hrací ploše.



Krosček - pravidlo 520

(CROSS-CHECKING)

Rozhodčí vytrčením paží ve výši prsou s dlaněmi sevřenými v pěst naznačí pohyb vpřed a zpět na vzdálenost asi půl metru před sebe.



Signalizace výhody při trestu - pravidlo 513

(DELAYED CALLING OF PENALTY)

Rozhodčí vztyčí paži (tu, v jejíž ruce nadrží píšťalku).

Je možné krátce ukázat na provinivšího se hráče a teprve potom vztyčit paži.



Faul loktem - pravidlo 521

(ELBOWING)

Rozhodčí se dotkne lokte dlaní druhé ruky.



Dosažení gólu - pravidlo 421, 422

(GOAL SCORED)

Rozhodčí ukáže na branku, do níž byl dovoleným způsobem dopraven míček.



Přihrávka rukou - pravidlo 430

(HAND PASS)

Rozhodčí naznačí otevřenou dlaní posunutí vpřed.



Vysoká hůl - pravidlo 432, 525

(HIGH STICKING)

Rozhodčí podrží ruce sevřené v pěst nad sebou, horní z nich ve výši čela.



Držení protihráče - pravidlo 526

(HOLDING)

Rozhodčí uchopí ve výši prsou zápěstí druhé ruky.



Držení hole - pravidlo 527

(HOLDING THE STICK)

Tento signál se provádí ve dvou dobách.

Rozhodčí v první době naznačí držení a v druhé oběma rukama způsob, jímž se běžně uchopí hůl.



Hákování - pravidlo 528

(HOOKING)

Rozhodčí naznačí oběma rukama pohyb, jako by přitahoval cosi k trupu.



Nedovolené bránění - pravidlo 529

(INTERFERENCE)

Rozhodčí zkříží paže s rukama sevřenýma v pěst a přidrží je ve výši prsou.



Faul kolenem - pravidlo 531

(KNEEING)

Rozhodčí se dotkne kolena dlaní, obě boty zůstávají na hrací ploše.



Trest ve hře - pravidlo 506

(MATCH PENALTY)

Rozhodčí se dotkne plochou rukou temene hlavy.



Osobní trest - pravidlo 504, 505, 538, 539

(MISCONDUCT PENALTY)

Rozhodčí dá obě ruce v bok. Týž signál použije při oznámení nesportovního chování (UNSPORTSMANLIKE CONDUCT), osobního trestu na deset minut (MISCONDUCT) a do konce utkání (GAME MISCONDUCT).



Trestné střílení - pravidlo 508

(PENALTY SHOT)

Rozhodčí zkříží ruce nad hlavou.

Tento signál provede po přerušení hry.



Rány pěstí nebo hrubost - pravidlo 523

(ROUGHING)

Rozhodčí sevře dlaň v pěst a vytrčí paži od těla do strany.



Sekání - pravidlo 532

(SLASHING)

Rozhodčí naznačí úder hranou dlaně na předloktí druhé paže.



Bodnutí špičkou hole - pravidlo 533

(SPEARING)

Rozhodčí naznačí krátkým pohybem obou rukou před tělem bodnutí a potom spustí ruce podél těla.



Oddechový čas - pravidlo 412

(TIME OUT)

Rozhodčí naznačí pomocí obou rukou písmeno "T" ve výši prsou.



Příliš mnoho hráčů na hřišti - pravidlo 566

(TOO MANY PLAYERS ON THE RINK)

Rozhodčí ukáže ve výši prsou šest prstů (s jednou dlaní otevřenou).



Podražení - pravidlo 534

(TRIPPING)

Rozhodčí naznačí úder pod koleno hranou dlaně, obě boty zůstávají na hrací ploše.



Pokračujte ve hře, ruší se, "NE!"

(WASH OUT)

Rozhodčí prudkým pohybem před tělem rozpaží v úrovni ramen s dlaněmi obrácenými dolů.

Rozhodčí tímto signalizuje, že "gól neplatí", "nejde o přihrávku rukou", "nejde o hru vysokou holí", "nejde o zakázané uvolnění" a v jistých situacích též, že "nejde o ofsajd".



Zásah do oblasti hlavy a krku - pravidlo 535

(CHECKING TO THE HEAD AND NECK AREA)

Rozhodčí provede pohyb rukou s otevřenou dlaní ze strany k hlavě.



Hra tělem v ženském hokejbale - pravidlo 537

(WOMEN BODY CHECKING)

Rozhodčí položí dlaň ruky bez píšťalky zepředu na opačné rameno.



Hraní míčku rukou - pravidlo 552

(HANDLING THE BALL)

Rozhodčí naznačí sevření míčku ve výši hlavy.



Výhoda při ofsajdu - pravidlo 417

(DELAYED OFFSIDE)

Rozhodčí vztyčí paži (tu, v jejíž ruce nedrží píšťalku).

Po ukončení výhody při ofsajdu čárový rozhodčí spustí paži podél těla.



Zakázané uvolnění - pravidlo 418, 419

(FLOORING THE BALL)

Zadní rozhodčí signalizuje možné zakázané uvolnění vztyčením paže. Paže zůstává vztyčena, dokud přední rozhodčí neodpíská zakázané uvolnění nebo dokud není zakázané uvolnění zrušeno. Jakmile dojde k zakázanému uvolnění, zadní rozhodčí nejprve zkříží paže ve výši prsou, poté ukáže na příslušný bod vzhazování a doběhne k němu.



Ofsajd - pravidlo 416

(OFFSIDE CALL)

Rozhodčí nejprve přeruší hru zapískáním a poté ukáže ve směru modré čáry.



Míček je / není v pásnu

(BALL IN / OUT OF THE ATTACKING ZONE)

Rozhodčí během nepřerušené hry ukáže ve směru do / ven z útočného pásma v úrovni ramene a rovnoběžně s bočním hrazením



Nafilmovaný pád – pravidlo 568

(DIVING)

Rozhodčí jednou rukou ukáže gesto, které znázorňuje skok anebo pád hráče.



Zdržování hry – vystřelení míčku mimo hřiště - pravidlo 543

(DELAYING THE GAME)

Rozhodčí zvedne obě ruce s otevřenými dlaněmi do výše prsou a ruku bez píšťalky natáhne do strany od těla.



**Postavení útočícího hráče v brankovišti
- pravidlo 574 Ochrana brankářů
(ATTACKING PLAYER IN THE GOAL
CREASE)**

Rozhodčí jednou rukou před tělem
vykrouží půlkruh symbolizující brankoviště.



**Pozdní dohrání - pravidlo 536
(LATE HIT)**

Rozhodčí sevře obě dlaně v pěsti a pohybem
rukou proti sobě na úrovni prsou naznačí úder.



PŘÍLOHA 2 - PŘEDPISY O REKLAMĚ

- a) Reklama a inzerce smí být umístěna:
1. Na hrací ploše:
 - umístění reklamy nesmí překrývat vodorovné značení plochy.
 2. Na hrazení:
 - umístění reklamy nesmí překrývat svislé značení na ochranném pásu.
 3. Na ochranném skle nebo sítích:
 - umístění reklamy nesmí bránit ve výhledu divákům v hledišti na hrací plochu.
 4. Na hráčských a trestných lavicích a kolem nich:
 - umístění reklamy nesmí bránit ve výhledu účastníkům utkání na hrací plochu.
 5. Na oblečení a výstroji hráčů:
 - umístění reklamy nesmí překrývat čísla dresu, případně jmenovky hráčů, vždy musí převládat základní barva dresu, helmy, kalhot a stulpen.
 6. Na oblečení a výstroji rozhodčích:
 - v případě umístění na dresu rozhodčího musí převládat základní design dresu.
- b) ČMSHb si vyhrazuje právo umístění vlastní reklamy partnerů svazu nebo příslušné soutěže. Rozsah této inzerce upravuje vždy zvláštním marketingovým předpisem, který vydává společně s propozicemi soutěží pro soutěžní ročník, případně i v průběhu ročníku.
- c) Umístění reklam a inzerce na místech uvedených v odstavci a) bodě 1. schvaluje ČMSHb.

PŘÍLOHA 3 - ODPOČÍTÁVÁNÍ ČASU A ROZCVIČENÍ

- a) Následující odpočítávání času musí být uplatněno před zahájením každého utkání mistrovských soutěží:
- 30 min Družstva předají zapisovateli vyplněný **tiskopis "Složení družstva"**.
Družstva nastoupí na hřiště na **20 minutové rozcvičení**.
Hodiny začnou odpočítávat 20 minut.
 - 10 min Siréna oznámí **konec rozcvičení**.
Družstva opustí hřiště.
Hrací plocha je znovu upravena.
Hodiny začnou odpočítávat 10 minut.
 - 3 min **Na hřiště nastoupí oba rozhodčí.**
 - 2 min **Na hřiště nastoupí obě družstva.**
 - 15 s Rozhodčí svolá družstva k vhažování na středním bodu.
 - 0 **Začne utkání.**

PŘÍLOHA 4 - HLASATEL A OFICIÁLNÍ HLÁŠENÍ

- a) Domácí klub zajišťuje tato povinná oficiální hlášení prostřednictvím hlasatele.
- b) Povinnost hlasatele při utkáních může být upravena propozicemi.

A – PŘEDZÁPASOVÁ HLÁŠENÍ

- přivítání diváků, hostujícího týmu, domácího týmu a rozhodčích, popř. dalších významných osob,
- sestava hostujícího týmu ve tvaru číslo hráče, jméno, příjmení, nejdříve brankáři, na závěr trenér, vedoucí týmu,
- sestava domácího týmu ve tvaru číslo hráče, jméno příjmení, nejdříve brankáři, na závěr trenér, vedoucí týmu,
- rozhodčí utkání ve tvaru jméno, příjmení (nehlásí se, odkud rozhodčí jsou),
- vhodné je informovat diváky o posledních výsledcích obou soupeřů, jejich postavení v aktuální tabulce a připomenout poslední vzájemný výsledek (výsledky).

B – HLÁŠENÍ V PRŮBĚHU UTKÁNÍ

Góly a asistence (příklad):

- gól týmu vstřelil hráč číslo, jméno, příjmení,
- asistence hráč (-i) číslo jméno a příjmení a hráč číslo, jméno, příjmení,
- stav utkání, čas.

Oprava gólu a asistence (příklad):

- první (druhý, čtvrtý) gól týmu vstřelil hráč číslo jméno, příjmení,
- asistence u prvního (druhého, čtvrtého) gólu týmu hráč (-i) číslo jméno, příjmení.

Neuznaný gól (příklady):

Gól nemůže být uznán,

- protože hra byla přerušena,
- protože míček přešel brankovou čáru po vypršení času,
- protože míček nepřešel brankovou čáru,
- protože byl dosažen kopnutím,
- protože se míček odrazil do branky od rozhodčího,
- protože byl dosažen vysokou holí,
- pro posunutí branky proti pravidlům,
- pro postavení útočícího hráče v brankovišti,
- pro usměrnění míčku do branky rukou.

Tresty (příklady)

Čas..., hráč týmu....., číslo..., jméno, příjmení

- vyloučen na dvě minuty za (*přestupek*) 2'
- vyloučen na dvě + dvě minuty za (*přestupek*) 2'+2'
- potrestán pětiminutovým trestem a automaticky osobním trestem do konce utkání za (*přestupek*) 5'+OK

- potrestán osobním trestem za 10'
- potrestán osobním trestem do konce utkání za OK
- potrestán trestem ve hře za TH

Tresty pro brankáře (příklad)

Čas brankář týmu, číslo, jméno, příjmení, vyloučen (*trest*) nebo potrestán (*trest*) za (*přestupek*). Trest odpyká hráč číslo, jméno, příjmení.

Současně uložené tresty

Vždy se nejprve ohlásí hráč týmu hostů, až po té domácích dle výše uvedených příkladů.

Menší trest pro hráčskou lavici (příklad)

Čas, menší trest pro hráčskou lavici týmu (*název týmu*), za (*důvod trestu*). Trest odpyká hráč číslo, jméno, příjmení. ML

Trestné střelení (příklad)

Čas, za (*důvod TS*), hráčem týmu (*název týmu*), číslo, jméno, příjmení, nařízeno samostatné střelení. Samostatné střelení provede hráč týmu (*název týmu*) číslo, jméno, příjmení. TS

Hlášení související s tresty (příklady)

- při uložení trestu: **hosté (domácí) hrají v oslabení**,
- při skončení trestu: **hosté (domácí) hrají v plném počtu**,
- při současném skončení trestů D i H: **oba týmy hrají v plném počtu**,
- pokud je po udělení trestů na hřišti stejný počet D i H: **týmy hrají ve stejném počtu**,
- pokud skončí jednomu ze soupeřů trest, ale na TL je další hráč téhož týmu (pokračuje nerovnovážený stav hráčů na ploše): **nehlásí se nic**.

Další povinná hlášení

- běží poslední minuta první třetiny,
- běží poslední minuta druhé třetiny,
- běží poslední dvě minuty třetí třetiny,
- oddechový čas pro tým (*název týmu*),
- konec oddechového času,
- změna brankáře: čas, změna brankáře v brance týmu (*název týmu*), odstoupil brankář číslo, jméno, příjmení, nastoupil brankář číslo, jméno, příjmení.

Informativní hlášení

- ofsajd,
- úmyslný ofsajd,
- zakázané uvolnění,
- hra vysokou holí,
- přihrávka rukou,
- sevření míčku,
- útočící hráč v brankovišti,
- posunutá branka,
- hra byla přerušena pro předčasný vstup hráče místo brankáře z hráčské lavice,
- v polovině třetí třetiny počet diváků: **dnešnimu utkání přihlíží (počet) diváků**.

C – POZÁPASOVÁ HLÁŠENÍ

- výsledek utkání,
- střely na branku,
- případně:**
- nejlepší hráč z týmu (*název poraženého týmu*), číslo, jméno, příjmení,
- nejlepší hráč z týmu (*název vítězného týmu*), číslo, jméno, příjmení.
- pozvání na další domácí utkání, rozloučení s diváky.

PŘÍLOHA 5 – TYPY VSTŘELENÝCH GÓLŮ

- Typy vstřelených gólů se rozlišují podle toho, kolik bylo hráčů obou družstev v daný moment podle pravidel na hrací ploše (pokud není uvedeno jinak).
- Do kolonky typ gólu se v zápise o utkání napíše následující zkratka:

EQ

- gól padl při hře, kdy mají obě družstva stejný počet hráčů na hřišti.
- gól padl při výhodě na vyloučení, přičemž v daný moment hrála obě družstva ve stejném počtu.

PP

- gól padl v přesilovce.
- gól padl z trestného střílení.

SH

- gól padl v oslabení.
- gól padl při signalizovaném vyloučení, přičemž družstvo, které ho dosáhlo, hrálo v daný moment v oslabení.

EN

- gól padl do prázdné branky (družstvo odvolalo brankáře).

PP, EN

- gól vstřelilo do prázdné branky družstvo, které v daný moment hrálo přesilovku.

SH, EN

- gól vstřelilo do prázdné branky družstvo, které v daný moment hrálo v oslabení.

SS

- vítězný gól ve střelecké soutěži (případně samostatných nájezdech) v utkáních hraných do rozhodnutí.

PŘÍLOHA 6 – PŘÍKLADY HERNÍCH SITUACÍ

a) Příklady vstřelených gólů proti oslabenému týmu

	<u>Tým A</u>		<u>Tým B</u>	
1.	A3 – 2 minuty A6 – 2 minuty	4:00 4:30	B5 – 2 minuty Gól	4:00 5:00
	<ul style="list-style-type: none"> • od času 4:00 hrají týmy 4 na 4 • od času 4:30 hají týmy 3 na 4 • A6 se vrací v čase 5:00 			
2.	A3 – 2 minuty A6 – 2 minuty	4:00 4:30	B5 – 2 minuty Gól	3:30 5:00
	<ul style="list-style-type: none"> • A3 se vrací v čase 5:00 			
3.	A3 – 2 minuty A6 – 5 minut + OK	5:00 5:30	B5 – 2 minuty Gól	5:00 6:30
	<ul style="list-style-type: none"> • od času 5:00 hrají týmy 4 na 4 • od času 5:30 hrají týmy 3 na 4 • A6 je vyloučen pro zbytek utkání • tým A musí poslat náhradníka, aby odpykal pětiminutový trest hráče A6 • nikdo se nevrací v čase 6:30 			
4.	A3 – 5 minut + OK A6 – 2 minuty	5:00 5:30	B5 – 2 minuty Gól	5:00 6:00
	<ul style="list-style-type: none"> • od času 5:00 hrají týmy 4 na 4 • A3 je vyloučen pro zbytek utkání • tým A musí poslat náhradníka, aby odpykal pětiminutový trest hráče A3 • od času 5:30 hají týmy 3 na 4 • A6 se vrací v čase 6:00 			
5.	A3 – 5 minut + OK A6 – 2 minuty	5:00 5:00	B5 – 2 minuty Gól	5:00 6:00
	<ul style="list-style-type: none"> • od času 5:00 hrají týmy 4 na 5 • A3 je vyloučen pro zbytek utkání • tým A musí poslat náhradníka, aby odpykal pětiminutový trest hráče A3 • nikdo se nevrací v čase 6:00 			

6. A3 – 2 + 5 minut + OK 3:00
A6 – 2 minuty 7:00
- Gól 8:30
- A3 je vyloučen pro zbytek utkání
 - tým A musí poslat náhradníka, aby odpykal tresty hráče A6
 - A6 se vrací v čase 8:30, protože menší trest hráče A3 je první menší trest, který se začal odpykávat
7. A3 – 2 + 5 minut + OK 3:00
A6 – 2 minuty 8:15
- Gól 8:30
- A3 je vyloučen pro zbytek utkání
 - tým A musí poslat náhradníka, aby odpykal tresty hráče A3
 - v čase 8:30 se vrací náhradník za A3, protože jeho menší trest je první menší trest, který se začal odpykávat
8. A3 – 5 minut + OK 3:00
A6 – 5 minut + OK 3:30
A9 – 2 minuty 4:00
- Gól 4:30
- A3 a A6 jsou vyloučeni pro zbytek utkání
 - tým A musí poslat náhradníky na trestnou lavici, aby odpykali pětiminutové tresty hráčů A3 a A6
 - v čase 4:30 se nikdo nevrací, protože menší trest hráče A9 ještě není v čase gólu odpykáván
9. A3 – 2 minuty 5:00
A6 – 2 minuty 5:30
A9 – 2 minuty 6:00
- B5 – 2 minuty 6:00
Gól 7:15
- od času 6:00 hrají týmy 3 na 5, protože menší tresty A9 a B5 se vykrátí
 - A3 se vrací na hřiště v čase 7:00 a týmy hrají 4 na 5 s jediným menším trestem hráče A6 na časomíře
 - A6 se vrací po gólu v čase 7:15
10. A3 – 5 minut + OK 5:00
A6 – 2 minuty 5:30
- B5 – 2 + 2 minuty 5:30
Gól 6:30
- A3 je vyloučen pro zbytek utkání
 - tým A musí poslat náhradníka, aby odpykal pětiminutový trest hráče A3
 - v čase 5:30 hrají týmy 4 na 4
 - v čase 5:30 se vykrátí menší trest A6 a jeden menší trest B5
 - tým B musí poslat na trestnou lavici náhradníka, aby odpykal přebývajícím menším trest hráče B5
 - B5 se vrací při prvním přerušení hry po čase 9:30
 - nikdo se nevrací po gólu v čase 6:30

11. A3 – 5 minut + OK 5:00
A6 – 2 minuty 5:30 B5 – 5 minut + OK 5:30
Gól 6:00
- A3 a B5 jsou vyloučeni pro zbytek utkání
 - tým A a tým B musí poslat náhradníky na trestnou lavici, aby odpykali pětiminutové tresty za A3 a B5
 - od času 5:30 týmy hrají 3 na 4
 - menší trest A6 a větší trest B5 se nekrátí
 - v čase 6:00 se vrací A6
12. A3 – 2 + 2 minuty 5:00 B5 – 2 minuty 5:00
A6 – 2 minuty 6:15 Gól 6:30
- v čase 5:00 musí tým A poslat náhradníka na trestnou lavici, aby odpykal jeden menší trest za A3, protože jeden menší trest A3 a menší trest B5 se vykrátí
 - náhradník za A3 se vrací v čase 6:30 po gólu týmu B
 - A3 se vrátí při prvním přerušení hry po čase 8:30
13. A3 – 2 minuty 3:30 B5 – 2 minuty 3:30
B7 – 5 minut + OK 3:30
B8 – 2 minuty 3:30
Gól 4:30
- B7 je vyloučen pro zbytek utkání
 - tým B musí poslat náhradníka na trestnou lavici, aby odpykal pětiminutový trest hráče B7
 - od času 3:30 týmy hrají 5 na 3, protože menší trest A3 se vykrátí s menším trestem B5 nebo B8 (volba kapitána)
 - s gólem týmu A v čase 4:30 se vrací buď B5 nebo B8
14. A3 – 5 minut + OK 3:00
A6 – 2 minuty 3:30 B5 – 2 minuty 3:30
Gól 4:00
- A3 je vyloučen pro zbytek utkání
 - tým A musí poslat náhradníka, aby odpykal pětiminutový trest hráče A3
 - v čase 3:30 hrají týmy 4 na 5
 - menší trest A6 a menší trest B5 se vykrátí
 - po gólu nikdo se nevrací, protože náhradník za A3 odpykává větší trest
 - A6 a B5 se vrací při prvním přerušení hry po čase 5:30
15. A3 – 2 + 2 minuty 3:00
A6 – 2 minuty 4:00 Gól 4:30
Gól 5:30
- v čase 4:30 končí první menší trest hráče A3 a týmy hrají 3 na 5
 - v čase 5:30 končí menší trest hráče A6 a týmy hrají 4 na 5

b) Příklady signalizované výhody k uložení trestu, menší tresty a dosažení gólu

	<u>Tým A</u>		<u>Tým B</u>	
1.	A11 – 2 minuty	5:00		
	A25 – 2 + 2 minuty	(S)		
	(S) – signalizovaný trest		Gól	5:30
	• hráč A11 se vrací			
	• signalizovaný dvojitý menší trest hráči A25 se uloží v čase 5:30			
2.	A11 – 2 minuty	5:00	B13 – 2 minuty	5:30
	A25 – 2 minuty	(S)	Gól	6:00
	• žádný hráč se nevrací			
	• gól zruší signalizovaný trest pro hráče A25, protože tým A nebyl oslaben			
3.	A11 – 2 minuty	5:00	B13 – 2 minuty	5:30
	A25 – 2 minuty	6:00	Gól	6:30
	• hráč A11 se vrací, protože z jeho trestu zbývala nejmenší část			
4.	A11 – 5 minut + OK	5:00	B13 – 2 minuty	6:00
	A25 – 2 minuty	5:30	Gól	6:30
	• hráč A25 se vrací, protože tým A hrál v oslabení			
5.	A11 – 2 minuty	5:00	B13 – 2 minuty	5:00
	A25 – 2 minuty	5:30	Gól	6:30
	• hráč A25 se vrací, protože tým A hrál v oslabení			
6.	A11 – 2 minuty	5:00	B13 – 2 minuty	5:30
	A25 – 2 minuty	6:00	B29 – 2 minuty	(S)
	Gól	6:30		
	• signalizovaný trest hráči B29 se neuloží			
	• trest hráče B13 nezpůsobil oslabení týmu B			

- | | | | | |
|-----|--|------|--------------------|------|
| 7. | A11 – 2 minuty | 3:00 | | |
| | A25 – 2 minuty | 4:00 | B13 – 2 minuty | 3:30 |
| | A27 – 2 minuty | (S) | | |
| | | | Gól | 4:30 |
| | <ul style="list-style-type: none"> • hráč A11 se vrací • menší trest hráče A27 začne v čase 4:30 | | | |
| 8. | A11 – 2 minuty | 3:00 | | |
| | A25 – 2 minuty | 4:00 | B13 – 2 minuty | 3:30 |
| | | | Gól | 5:00 |
| | <ul style="list-style-type: none"> • hráč A11 se vrací, jeho trest právě skončil • týmy hrají v čase gólu ve stejném počtu | | | |
| 9. | A11 – 2 minuty | 5:00 | | |
| | A25 – 2 minuty | 5:30 | B13 – 2 minuty | 6:00 |
| | | | Gól | 6:30 |
| | <ul style="list-style-type: none"> • hráč A11 se vrací | | | |
| 10. | | | B13 – 2 minuty | 4:00 |
| | A11 – 2 minuty | 4:30 | | |
| | A25 – 5 minut + OK | 5:00 | | |
| | | | Gól | 5:30 |
| | <ul style="list-style-type: none"> • hráč A11 se vrací | | | |
| 11. | A11 – 5 minut + OK | 3:00 | | |
| | A25 – 2 minuty | 4:00 | B13 – 5 minut + OK | 3:30 |
| | | | Gól | 5:00 |
| | <ul style="list-style-type: none"> • hráč A25 se vrací, protože tým A hraje v době vstřelení gólu oslaben menším trestem | | | |
| 12. | A11 – 2 minuty | 4:00 | B13 – 2 minuty | 4:00 |
| | A25 – 5 minut + OK | 4:30 | | |
| | A27 – 2 minuty | (S) | | |
| | | | Gól | 5:00 |
| | <ul style="list-style-type: none"> • trest hráči A27 se neuloží, protože tým A není oslaben menším trestem | | | |

c) Příklady souběžných menších trestů

	<u>Tým A</u>		<u>Tým B</u>	
1.	A3 – 2 minuty • od času 5:00 hrají oba týmy 4 na 4	5:00	B5 – 2 minuty	5:00
2.	A3 – 2 + 2 minuty • od času 5:00 hrají týmy 4 na 5 • tým A musí poslat náhradníka za A3 na trestnou lavici • menší trest B11 a jeden menší trest A6 se vykrátí	5:00	B5 – 2 minuty	5:00
3.	A3 – 2 minuty A6 – 2 minuty • od času 5:30 hrají týmy 4 na 5, protože menší tresty A6 a B5 se vykrátí	5:00 5:30	B5 – 2 minuty	5:30
4.	A3 – 2 minuty A6 – 2 minuty A9 – 2 minuty • od času 5:30 hrají týmy 3 na 5, protože trest hráče B5 se vykrátí s menším trestem buď A6 nebo A9 (volba kapitána)	5:00 5:30 5:30	B5 – 2 minuty	5:30
5.	A3 – 2 minuty A6 – 2 minuty • v čase 5:30 hrají týmy 4 na 5, protože menší trest A6 a B5 se vykrátí. • hráč A6 se vrací do hry v nejbližším přerušení po čase 7:30 • hráč B5 se vrací do hry v nejbližším přerušení po čase 17:30, tým B neposílá za jeho menší trest náhradníka	5:00 5:30	B5 – 2 + 10 minut	5:30
6.	A3 – 2 minuty A6 – 2 + 2 minuty • v čase 5:30 hrají týmy 4 na 5, protože dvojitě menší tresty pro A6 a B5 se vykrátí	5:00 5:30	B5 – 2 + 2 minuty	5:30
7.	A3 – 2 minuty A6 – 2 minuty • od času 5:00 hrají týmy 4 na 5, protože menší trest hráče B5 se vykrátí s jedním menším trestem buď A3 nebo A6 (volba kapitána)	5:00 5:00	B5 – 2 minuty	5:00
8.	A3 – 2 minuty A6 – 2 minuty • od času 5:30 hrají týmy 4 na 4, protože menší trest A6 se vykrátí se jedním menším trestem hráče B5 • tým B musí poslat na trestnou lavici náhradníka, aby odpykal jeden menší trest hráče B5	5:00 5:30	B5 – 2 + 2 minuty	5:30

9. A3 – 2 + 10 minut 2:00 B5 – 2 + 10 minut 2:00
- týmy hrají 4 na 4
 - tým A i B neposílají náhradníky na trestnou lavici, hráči A3 a B5 odpykají 12 trestných minut
 - A3 a B5 se vrátí na hřiště při prvním přerušení hry po čase 14:00
10. A3 – 2 minuty 5:00 B5 – 2 minuty 5:30
A6 – 2 minuty 5:30 B7 – 2 minuty 5:30
A9 – 2 minuty 5:30 B7 – 2 minuty 5:30
- od času 5:30 hrají týmy 4 na 5, protože menší tresty A6 a A9 se vykrátí s menšími tresty B5 a B8
11. A3 – 2 + 2 minuty 5:00 B5 – 2 + 2 minuty 5:00
A6 – 2 + 2 minuty 5:00
- od času 5:00 hrají týmy 4 na 5, protože dvojitý menší trest B5 se vykrátí s dvojitým menším trestem buď A3 nebo A6 (volba kapitána)
12. A3 – 2 minuty 5:00 B5 – 2 + 2 minuty 5:00
A6 – 2 + 2 minuty 5:00
- od času 5:00 hrají týmy 4 na 5, protože dvojitě menší tresty A6 a B5 se vykrátí
13. A3 – 2 minuty 5:00 B5 – 2 minuty 5:00
A6 – 2 minuty 5:00 B7 – 2 + 2 minuty 5:00
A9 – 2 + 2 minuty 5:00
- od času 5:00 hrají týmy 4 na 5, protože se vykrátí dvojitě menší tresty pro A9 a B7 a menší trest B5 se vykrátí s jedním menším trestem, buď A3 nebo A6 (volba kapitána)
14. A3 – 2 minuty 5:00 B5 – 2 + 2 + 2 minuty 5:00
A6 – 2 + 2 minuty 5:00 B7 – 2 minuty 5:00
A9 – 2 + 2 minuty 5:00
- od času 5:00 hrají týmy 4 na 5, protože menší tresty B5 a B7 se vykrátí s menšími tresty A6 a A9
15. A3 – 2 minuty 5:00 B5 – 2 + 2 minuty 5:00
A6 – 2 + 2 + 2 minuty 5:00 B7 – 2 + 2 minuty 5:00
A9 – 2 minuty 5:00
- od času 5:00 hrají týmy 4 na 5, protože menší tresty B5 a B7 se vykrátí s menšími tresty A6 a buď A3 nebo A9 (volba kapitána)
16. A3 – 2 minuty 5:00 B5 – 2 + 2 + 2 minuty 5:00
A6 – 2 + 2 minuty 5:00 B7 – 2 + 2 minuty 5:00
A9 – 2 + 2 minuty 5:00
- od času 5:00 hrají týmy 5 na 5, protože menší tresty obou týmů se vykrátí

17. A3 – 2 minuty 5:00 B5 – 2 minuty 5:00
 A6 – 2 + 2 minuty 5:00 B7 – 2 minuty 5:00
 A9 – 2 minuty 5:00 B8 – 2 minuty 5:00
- od času 5:00 hrají týmy 4 na 5, protože tři menší tresty týmu B se vykrátí s dvojitým menším trestem A6 a menším trestem buď A3 nebo A9 (volba kapitána)
18. A3 – 2 minuty 5:00 B5 – 2 minuty 5:00
 A6 – 2 + 2 minuty 5:00 B7 – 2 minuty 5:00
 A9 – 2 minuty 5:00
- od času 5:00 týmy hrají 4 na 5, protože menší tresty A3 a A9 se vykrátí s menšími tresty B5 a B7
19. A3 – 2 + 2 minuty 5:00 B5 – 2 + 2 minuty 5:00
 A6 – 2 minuty 5:00 B7 – 2 + 2 minuty 5:00
 A9 – 2 + 2 + 2 minuty 5:00
- od času 5:00 hrají týmy 4 na 5, protože menší trest B5 a B7 se vykrátí s menšími tresty A6 a A9
20. A3 – 2 minuty 5:00 B5 – 2 + 2 minuty 5:00
 A6 – 2 minuty 5:00
- týmy hrají 5 na 5, protože dvojitý menší trest B5 se vykrátí s menšími tresty A3 a A6
21. A3 – 2 minuty 5:00 B5 – 2 minuty 5:00
 A6 – 2 minuty 5:00 B7 – 2 minuty 5:00
- od času 5:00 hrají týmy 5 na 5, protože všechny čtyři menší tresty se vykrátí
22. A3 – 2 + 2 minuty 5:00 B5 – 2 + 2 minuty 5:00
- od času 5:00 hrají týmy 5 na 5, protože všechny čtyři menší tresty se vykrátí
23. A3 – 2 + 10 minut 5:00 B5 – 2 minuty 5:00
 A6 – 2 + 2 minuty 5:00
- týmy hrají 4 na 5
 - menší tresty A3 a B5 se vykrátí
 - tým A hraje oslaben čtyři minuty o jednoho hráče (A6)
 - A6 se vrací na hřiště v čase 9:00
 - A3 se vrací při prvním přerušení hry po čase 17:00 a B5 se vrátí při prvním přerušení hry po čase 7:00
24. A3 – Trestné střelení 5:00 B5 – 2 minuty 5:00
 A6 – 2 minuty 5:00
- týmy hrají 4 na 4

25.	A3 – 2 minuty	4:00	B5 – 2 minuty	4:15
	A6 – 2 minuty	4:30		
	A9 – 2 + 2 minuty	5:00	B7 – 2 minuty	5:00

- od času 4:15 hrají týmy 4 na 4
- od času 4:30 hrají týmy 3 na 4
- od času 5:00 hrají týmy 3 na 4
- v čase 5:00 se vykrátí menší trest B7 a jeden menší trest A9
- tým A musí poslat náhradníka na trestnou lavici
- v čase 6:00 začne menší trest náhradníka za A9, ale A15 musí zůstat na trestné lavici do prvního přerušení hry po skončení jeho trestu a týmy hrají 3 na 4
- A9 opustí trestnou lavici při prvním přerušení po čase 10:00
- B7 opustí trestnou lavici při prvním přerušení po čase 7:00

26.	A3 – 2 minuty	5:00	B5 – 2 minuty + OK	5:30
	A6 – 2 minuty	5:30		

- od času 5:00 týmy hrají 4 na 5
- od času 5:30 týmy hrají 4 na 5
- B5 musí odejít do šatny pro zbytek utkání
- není potřeba poslat náhradníka za B5 na trestnou lavici, protože tresty A6 a B5 nejsou zobrazeny na časomíře (souběžné tresty)

d) Příklady souběžných větších trestů

	<u>Tým A</u>		<u>Tým B</u>	
1.	A3 – 5 minut + OK	7:00	B5 – 5 minut + OK	7:00
	<ul style="list-style-type: none"> • od času 7:00 hrají týmy 5 na 5 • týmy nemusí poslat náhradníky na trestnou lavici, protože A3 a B5 jsou vyloučeni pro zbytek utkání 			
2.	A1 (brankář) – 5 minut + OK	7:00	B5 – 5 minut + OK	7:00
	<ul style="list-style-type: none"> • od času 7:00 hrají týmy 5 na 5 • týmy nemusí poslat náhradníky na trestnou lavici, protože brankář A1 a hráč B5 jsou vyloučeni pro zbytek utkání 			

e) Příklady kombinovaných souběžných menších a větších trestů

	<u>Tým A</u>		<u>Tým B</u>	
1.	A3 – 2 minuty	5:00	B5 – 5 minut + OK	5:30
	A6 – 5 minut + OK	5:30		
	<ul style="list-style-type: none"> • od času 5:30 týmy hrají 4 na 5, protože větší tresty A6 a B5 se vykrátí • týmy nemusí poslat náhradníky na trestnou lavici, protože A6 a B5 jsou vyloučeni pro zbytek utkání 			

2. A3 – 2 minuty 5:00
 A6 – 2 + 5 minut + OK 5:30 B5 – 2 + 5 minut + OK 5:30
- od času 5:30 týmy hrají 4 na 5, protože menší a větší tresty A6 a B5 se vykrátí
 - týmy nemusí poslat náhradníky na trestnou lavici, protože A6 a B5 jsou vyloučeni pro zbytek utkání
3. A3 – 2 minuty 5:00
 A6 – 2 minuty 5:30 B5 – 2 minuty 5:30
 A9 – 5 minut + OK 5:30 B7 – 5 minut + OK 5:30
- od času 5:30 hrají týmy 4 na 5, protože menší tresty A6 a B5 a větší tresty A9 a B7 se vykrátí
 - týmy nemusí poslat náhradníky na trestnou lavici, protože A9 a B7 jsou vyloučeni pro zbytek utkání
4. A3 – 2 + 2 minuty 5:00 B5 – 2 + 5 minut + OK 5:00
- od času 5:00 hrají týmy 4 na 4, protože jeden menší trest každého týmu se vykrátí
 - náhradník za A3 se vrací v čase 7:00 a náhradník za B5 se vrací v čase 10:00
 - B5 je vyloučen pro zbytek utkání
5. A3 – 2 + 2 minuty 5:00 B5 – 2 + 5 minut + OK 5:00
 A6 – 2 minuty 5:00 B7 – 5 minut + OK 5:00
 A9 – 5 minut + OK 5:00
- od času 5:00 hrají týmy 4 na 4, protože větší trest A9 a menší trest A6 se vykrátí s tresty B5
 - A9, B5 a B7 jsou vyloučeni pro zbytek utkání
 - náhradník za B7 musí odpykat celou dobu pětiminutového trestu
 - hráč A3 se vrátí v čase 9:00
 - náhradník za B7 se vrátí na hřiště v čase 10:00
6. A2 – 2 minuty 4:00
 A3 – 5 minut + OK 5:00 B5 – 5 minut + OK 5:00
 A6 – 2 minuty 5:15 B7 – 2 minuty 5:15
 A9 – 2 minuty 5:15 B8 – 2 minuty 5:15
- od času 5:00 hrají týmy 4 na 5, protože větší tresty A3 a B5 se vykrátí, týmy nemusí poslat náhradníky na trestnou lavici, protože A3 a B5 jsou vyloučeni pro zbytek utkání
 - od času 5:15 hrají týmy stále 4 na 5, protože všechny čtyři menší tresty se vykrátí
7. A3 – 2 + 5 minut + OK 5:00 B5 – 2 + 5 minut + OK 5:00
- od času 5:00 týmy hrají 5 na 5, protože se všechny tresty vykrátí
 - týmy nemusí poslat náhradníky na trestnou lavici, protože A3 a B5 jsou vyloučeni pro zbytek utkání

- | | | | | |
|----|-------------------|------|-------------------|------|
| 8. | A3 – 2 minuty | 5:00 | B5 – 2 minuty | 5:00 |
| | A6 – 5 minut + OK | 5:00 | B7 – 5 minut + OK | 5:00 |
- od času 5:00 hrají týmy 5 na 5, protože se všechny tresty vykrátí
 - týmy nemusí poslat náhradníky na trestnou lavici, protože A6 a B7 jsou vyloučeni pro zbytek utkání
- | | | | | |
|----|-------------------|------|---------------|------|
| 9. | A3 – 5 minut + OK | 5:00 | B5 – 2 minuty | 5:00 |
| | A6 – 2 minuty | 5:00 | | |
- od času 5:00 hrají týmy 4 na 5, protože menší tresty A3 a B5 se vykrátí
 - tým A musí poslat náhradníka na trestnou lavici, aby odpykal pětiminutový trest za A6, který je vyloučen pro zbytek utkání

f) Příklady kombinovaných souběžných větších trestů a trestů ve hře

- | | <u>Tým A</u> | | <u>Tým B</u> | |
|----|---|------|-------------------|------|
| 1. | A3 – 5 minut + OK | 5:00 | B5 – Trest ve hře | 5:00 |
| | • týmy hrají 5 na 5 a nemusí poslat náhradníky na trestnou lavici | | | |
| 2. | A3 – Trest ve hře | 5:00 | B5 – Trest ve hře | 5:00 |
| | • týmy hrají 5 na 5 a nemusí poslat náhradníky na trestnou lavici | | | |

g) Příklady odložených trestů

- | | <u>Tým A</u> | | <u>Tým B</u> |
|----|--|--------------------------|--------------|
| 1. | A3 – 2 + 2 + 10 minut | 9:00 | |
| | A3 – 2 minuty | 15:00 (po konci třetiny) | |
| | • menší trest uložený na konci třetiny začne na začátku další třetiny a tým A bude hrát 4 na 5 | | |
| | • tým A musí poslat náhradníka na trestnou lavici, aby odpykal menší trest na začátku třetiny, a vrátí se na hřiště v čase 17:00 | | |
| | • osobní trest hráče A3 začne znovu běžet v čase 17:00 po uplynutí menšího trestu | | |
| | • A3 se vrátí na hřiště při prvním přerušení hry po čase 25:00 | | |
| 2. | A2 – 2 minuty | 7:00 | |
| | A3 – 2 minuty | 7:00 | |
| | A6 – 2 + 2 minuty | 7:00 | |
| | A9 – 5 minut + OK | 7:00 | |
| | • A9 je vyloučen pro zbytek utkání | | |
| | • náhradník za A9 bude odpykávat trest jako poslední | | |
| | • pořadí, ve kterém odpykají hráči svoje tresty je na volbě kapitána, dokonce i když jeden hráč má dvojitý menší trest | | |

3. A2 – 2 minuty 3:00 B5 – 2 + 2 minuty 3:00
 B5 – 2 minuty 3:30
 (zatímco je na trestné lavičce)
- od času 3:00 hrají týmy 5 na 4
 - tým B musí poslat náhradníka na trestnou lavičce, aby odpykal přebývající trest za B5
 - od času 3:30 týmy hrají 5 na 4, protože menší trest B5 (ve 3:30 je na trestné lavičce) je přidán k času náhradníka
 - náhradník týmu B musí odpykat 4 minuty a vrátit se na hřiště v čase 7:00
 - pokud tým A nevstřelí gól, týmy hrají 5 na 4 do času 7:00
 - B5 musí odpykat celkovou délku všech tří trestů (6 minut) a smí se vrátit při prvním přerušení hry po čase 9:00
4. A3 – 2 + 2 minuty 3:00
 A6 – 2 minuty 3:00
 A9 – 2 minuty (pro hr. lavičce) 3:00
- od času 3:00 týmy hrají 3 na 5
 - od času 3:00 odpykávají tresty A6 a A9 (na časomíře)
 - v čase 5:00 začne odpykávat své dva menší tresty A3
 - od času 5:00 týmy hrají 4 na 5
 - v čase 5:00 se vrací na hřiště buď A6 nebo A9 (volba kapitána)
 - cílem tohoto řešení je vrátit na hřiště co nejvíce hráčů
5. A3 – 5 minut + OK 3:00
 A6 (náhr. za A3) – 2 minuty 3:30
 A6 (náhr. za A3) – 10 minut 4:00
- A3 je vyloučen pro zbytek utkání
 - tým A musí poslat náhradníka, aby odpykal pětiminutový trest za A3
 - od času 3:00 týmy hrají 4 na 5
 - v čase 3:30 je hráči A6 uložen další menší trest, zatímco je na trestné lavičce
 - týmy hrají 4 na 5
 - menší trest A6 začne v 8:00 po uplynutí pětiminutového trestu (odložený trest)
 - v čase 4:00 je A6 uložen osobní trest
 - týmy hrají 4 na 5
 - v čase 4:00 musí poslat tým A jiného náhradníka na trestnou lavičce, aby odpykal menší trest A6, který byl uložen v čase 3:30
 - osobní trest A6 začne v čase 10:00 (odložený trest)
 - pokud nebude uložen žádný další trest týmu A a nebude vstřelen gól po uplynutí pětiminutového trestu, budou od času 10:00 hrát týmy 5 na 5

h) Příklady trestů pro brankáře

Tým A

Tým B

1. A1 (brankář) – 2 + 10 minut 5:00
A1 (brankář) – 2 + 10 minut 5:30
 - v čase 5:00 musí tým A poslat na trestnou lavici dva hráče, kteří byli na hřišti, aby odpykali brankářův trest, jeden 2 minuty a druhý 12 minut
 - v čase 5:30 musí tým A poslat dalšího hráče, který byl na hřišti, na trestnou lavici, aby odpykal druhý menší trest
 - za druhý osobní trest je A1 (brankář) uložen automatický osobní trest do konce utkání
 - hráč odpykávající 2 + 10 minut, které byly uloženy v čase 5:00, může opustit trestnou lavici (brankář je vyloučen pro zbytek utkání)
 - od času 5:30 týmy hrají 3 na 5
 - druhý menší trest pro brankáře začne v čase 5:30
 - hráč odpykávající první menší trest brankáře se smí vrátit v čase 5:00, pokud není dosaženo gólu
 - v zápise o utkání budou brankáři zaznamenáni celkem tyto tresty: 2 + 10 + 2 + OK

2. A1 (brankář) – 2 minuty 5:00
A1 (brankář) – 2 minuty 5:30
 - od času 5:00 hrají týmy 4 na 5
 - tým A musí poslat na trestnou lavici hráče, který byl na hřišti, aby odpykal první menší trest
 - v čase 5:30 musí tým A poslat na trestnou lavici jiného hráče, který byl na hřišti, aby odpykal druhý menší trest
 - od času 5:30 týmy hrají 3 na 5
 - hráč odpykávající první menší trest se smí vrátit na hřiště v čase 7:00 (pokud není dosaženo gólu)
 - všechny tresty musí být zaznamenány v zápise o utkání brankáři A1

3. A1 (brankář) – 2 minuty 5:00
A1 (brankář) – 10 minut 5:30
 - od času 5:00 hrají týmy 4 na 5
 - tým A musí poslat na trestnou lavici hráče, který byl na hřišti, aby odpykal menší trest
 - v čase 5:30 musí tým A poslat na trestnou lavici dalšího hráče, který byl na hřišti, aby odpykal osobní trest
 - od času 5:30 týmy hrají 4 na 5
 - druhý trest (osobní) začne v 5:30
 - hráč odpykávající menší trest se smí vrátit na hřiště v čase 7:00 (pokud není dosaženo gólu)
 - hráč odpykávající osobní trest se smí vrátit na hřiště v prvním přerušení hry po čase 15:30
 - všechny tresty musí být zaznamenány v zápise o utkání brankáři A1

4. A1 (brankář) – 10 minut 5:00
A1 (brankář) – 2 minuty 5:30
- od času 5:00 hrají týmy 5 na 5
 - tým A musí poslat na trestnou lavici hráče, který byl na hřišti, aby odpykal osobní trest
 - v čase 5:30 musí tým A poslat na trestnou lavici dalšího hráče, který byl na hřišti, aby odpykal menší trest
 - od času 5:30 hrají týmy 4 na 5
 - menší trest začne v čase 5:30
 - hráč odpykávající menší trest se smí vrátit na hřiště v čase 7:30 (pokud není dosaženo gólu)
 - hráč odpykávající osobní trest se smí vrátit na hřiště v prvním přerušení hry po čase 15:00
 - všechny tresty musí být zaznamenány v zápise o utkání brankáři A1

POZNÁMKY

Aktualizace pravidel k 1.9.2023:

202 – Výstroj hráčů – úprava výkladu pravidla, str. 21

416 – Ofsajd – úprava pravidla, str. 45

521 – Faul loktem – úprava pravidla, str. 79

525 – Vysoká hůl – úprava pravidla a výkladu, str. 82

538 – Napadání rozhodčích a nesportovní chování hráčů – úprava pravidla, str. 94

539 – Napadání rozhodčích a nesportovní chování funkcionářů družstev hráčů – úprava pravidla, str. 96

543 – Vystřelení nebo vyhození míčku mimo hřiště – úprava pravidla, str. 99

565 – Protest kapitána a náhradních kapitánů – úprava pravidla, str. 112

Celková úprava výkladů zejména s ohledem na výše zmíněná pravidla.